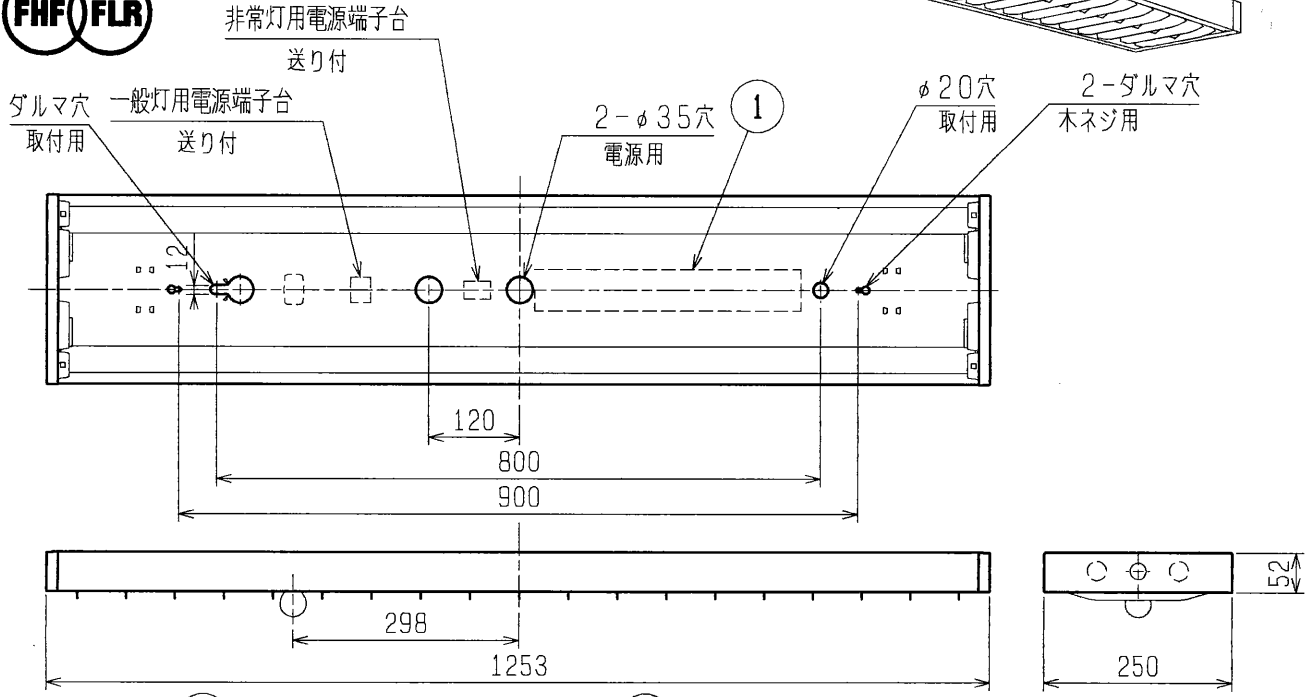
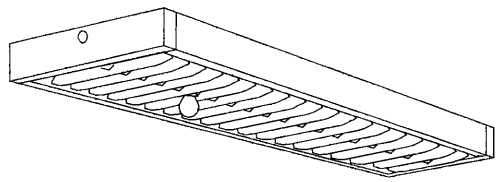


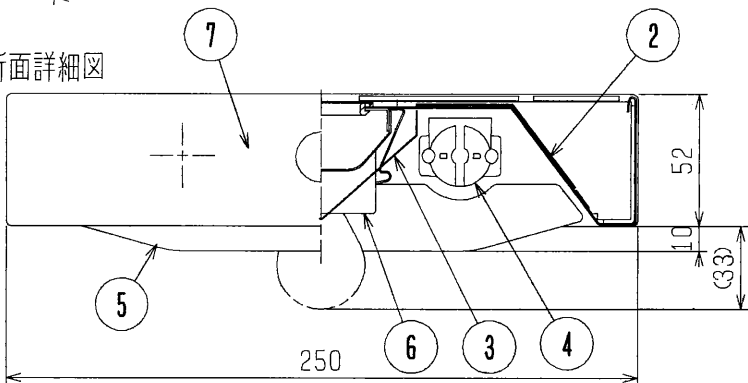
Hf



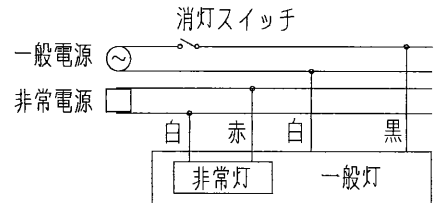
FHF (FLR)



断面詳細図



配線方法 (4線式)



ご指定欄	仕様: ランプ出力 (FHF32の場合)
	PH : 9000Lm 固定
	PT : 6400Lm/9000Lm コネクタ切替

安全と使用に関するご注意

1. 屋内用器具です。屋外や風呂場など水や湿気が多い場所で使わないでください。絶縁不良による感電や火災の原因となります。
2. 周囲温度は5～35℃の範囲でご使用ください。点灯始動保証温度は-5℃以上です。-5℃のとき、点灯直後は光束が約50%になります。
3. 油煙のある場所では使わないで下さい。油でソケットが破損し、ランプ落下の原因となります。
4. 通常時は蛍光灯が2灯点灯します。非常時は100Vミニ電球1灯が点灯します。ランプ交換はルーバをはずして行います。
5. 遮光角はルーバをはずして行います。遮光角は横方向15度/縦方向15度です。
6. 器具質量にはランプ質量が含まれておりません。
7. 定格電源電圧以外では、使用しないで下さい。

非常用照明器具自主評定委員会適合品
非常灯種類 組込み別置形
非常用照明器具型式評定番号 LCLC-01

公共施設用器具: K0-I40+FSL1-322 適合品

非常灯	ミニ電球100V40W	電源別置形			形名
検認	8				YXR4072A
①	7 端板	PC樹脂	2	白色	
	6 非常用ソケット		1	PF17C-1	点灯方式
照査	5 ルーバ	鋼板 t0.8	19	白色塗装	適合ランプ
	4 ランプソケット		4	L501T	FHF32 FL40SS (EX) / 37
②	3 反射板	鋼板 t0.6	1	白色塗装	W. 数
設計・改	2 本体	鋼板 t0.6	1	塗装亜鉛めっき鋼板白色	器具質量
	1 電子安定器		1	32W2灯用	約 4.5kg
丹下	品番	品名	材質	数	備考
					図番

0202 CA

単位 mm 第 3 角 法