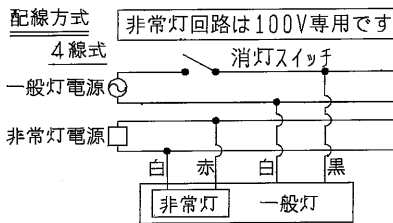
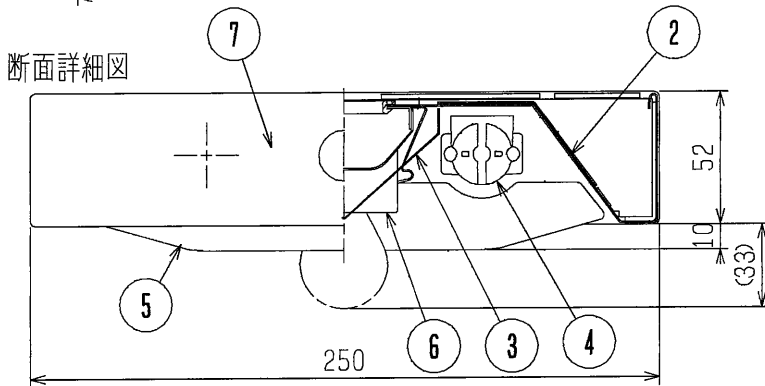
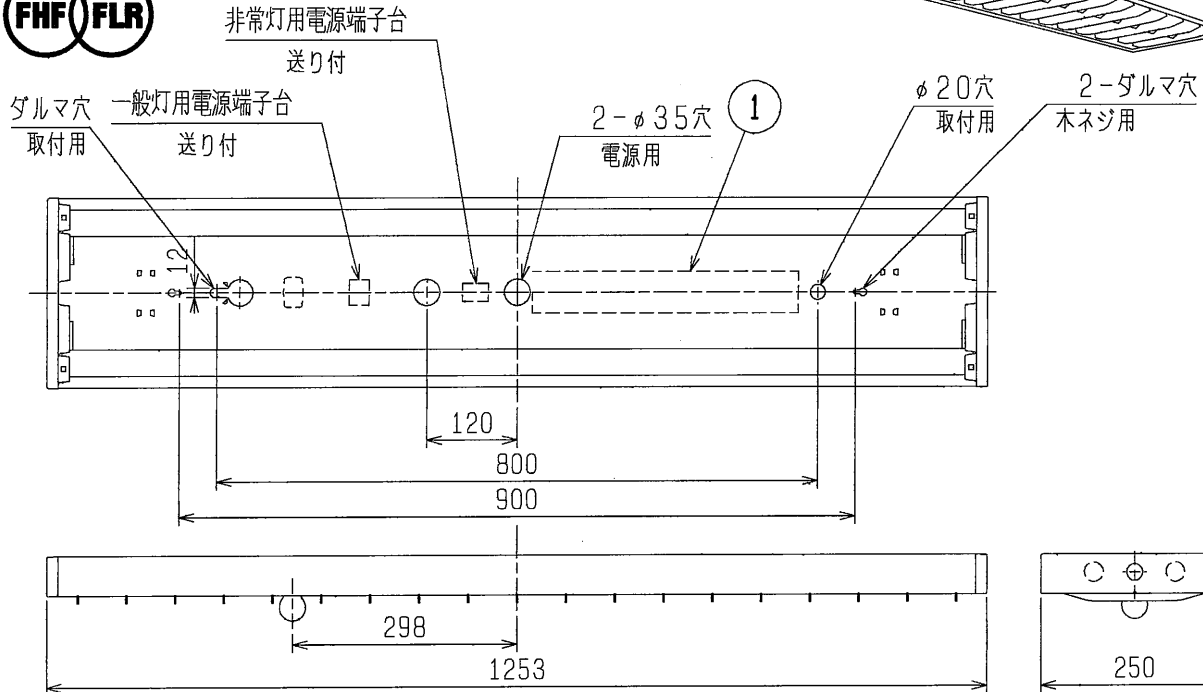


Hf



FHF FLR



ご指定欄	仕様: ランプ出力 (FHF32の場合)
	PH : 9000Lm 固定
	PT : 6400Lm/9000Lm コネクタ切替

- 安全と使用に関するご注意
1. 屋内用器具です。屋外や風呂場など水や湿気の多い場所で使わないでください。絶縁不良による感電や火災の原因となります。
 2. 周囲温度は5~35℃の範囲でご使用ください。点灯始動保証温度は-5℃以上です。-5℃のとき、点灯直後は光束が約50%になります。
 3. 点灯または消灯後にピシッピシッと音がする場合があります。材料または部品の伸縮により起こる摩擦音で器具の異常ではありません。
 4. 油煙のある場所では使わないで下さい。油でソケットが破損し、ランプ落下の原因となります。
 5. 通常時は蛍光灯が2灯点灯します。非常時は100Vミニ電球1灯が点灯します。
 6. ランプ交換はルーバをはずして行います。
 7. 遮光角は横方向15度/縦方向15度です。
 8. 器具質量にはランプ質量が含まれていません。
 9. 定格電源電圧以外では、使用しないで下さい。

公共施設用器具: K0-I40+FSL1-322 適合品

非常用照明器具自主評定委員会適合品
非常灯種類 組込み別置形
非常用照明器具型式評定番号 LCLC-01

非常時	ミニ電球100V40W			形名	YXR4072A	
検認	8			点灯方式	電子回路式	
白井	7	端板	PC樹脂	2	白色	適合ランプ
	6	非常用ソケット		1	PF17C-1	
照査	5	ルーバ	鋼板 t0.8	19	白色塗装	W. 数
	4	ランプソケット		4	L501T	
長川	3	反射板	鋼板 t0.6	1	白色塗装	器具質量
	2	本体	鋼板 t0.6	1	塗装亜鉛めっき鋼板白色	
計・竣	1	電子安定器		1	32W2灯用	図番
	品番	品名	材質	数	備考	

0303 CA

単位 mm 第 3 角 法