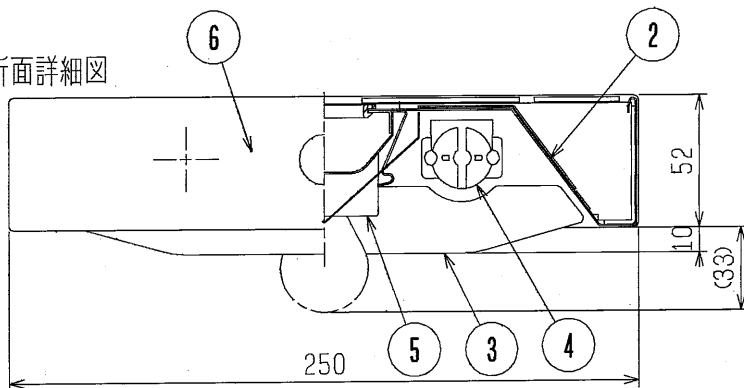
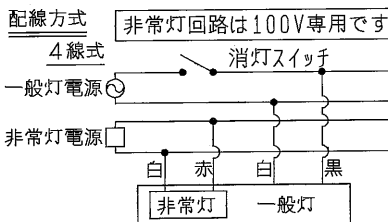


断面詳細図



|      |                           |
|------|---------------------------|
| ご指定欄 | 仕様: ランプ出力 (FHF32の場合)      |
|      | PH : 9000Lm 固定            |
|      | PT : 6400Lm/9000Lm コネクタ切替 |



この器具は環境配慮型照明器具です。  
器具の本体などの構造部品はクロムフリー鋼板、  
器具内配線はエコ電線を使用しています。

公共施設用器具: K0-I40+FSL1-322 適合品

- 安全と使用に関するご注意
1. 屋内用器具です。屋外や風呂場など水や湿気の多い場所 及び 腐食性ガスの発生する場所では使わないでください。絶縁不良による感電や火災・落下の原因となります。
  2. 周囲温度は5~35℃の範囲でご使用ください。点灯始動保証温度は-5℃以上です。-5℃のとき、点灯直後は光束が約50%になります。
  3. 点灯または消灯後にピンピシッと音がする場合があります。材料または部品の伸縮により起こる摩擦音で器具の異常ではありません。
  4. 油煙のある場所では使わないで下さい。油でソケットが破損し、ランプ落下の原因となります。
  5. 通常時は蛍光灯が2灯点灯します。非常時は100Vミニ電球1灯が点灯します。
  6. ランプ交換はルーバをはずして行います。
  7. 遮光角は横方向15度/縦方向15度です。
  8. 器具質量にはランプ質量が含まれていません。
  9. 定格電源電圧以外では、使用しないで下さい。

非常用照明器具自主評定委員会適合品  
非常灯種類 組込み別置形  
非常用照明器具型式評定番号 LCLC-01

|     |             |         |              |                  |       |                           |           |
|-----|-------------|---------|--------------|------------------|-------|---------------------------|-----------|
| 非常時 | ミニ電球100V40W |         |              |                  | 形名    | YXR4072F                  |           |
| 検認  | 8           |         |              |                  | 点灯方式  | 電子回路式                     |           |
| 白井  | 7           |         |              |                  | 適合ランプ | FHF32<br>FL40SS (EX) / 37 |           |
|     | 6           | 端板      | PC樹脂         | 2 白色             | W. 数  | 32W×2                     |           |
| 照査  | 5           | 非常用ソケット |              | 1 PF17C-1        | 器具質量  | 約 4.5kg                   |           |
|     | 4           | ランプソケット |              | 4 L671T          |       | 図番                        | EY13384-B |
| 調動  | 3           | ルーバ     | 鋼板 t0.8, 0.6 | 一式 高反射白色塗装       |       |                           |           |
|     | 2           | 本体      | 鋼板 t0.6      | 1 高反射塗装亜鉛めっき鋼板白色 |       |                           |           |
| 謝・竣 | 1           | 電子安定器   |              | 1 32W2灯用         |       |                           |           |
|     | 丹下          | 品番      | 品名           | 材質・材厚            | 数     | 備考                        |           |