

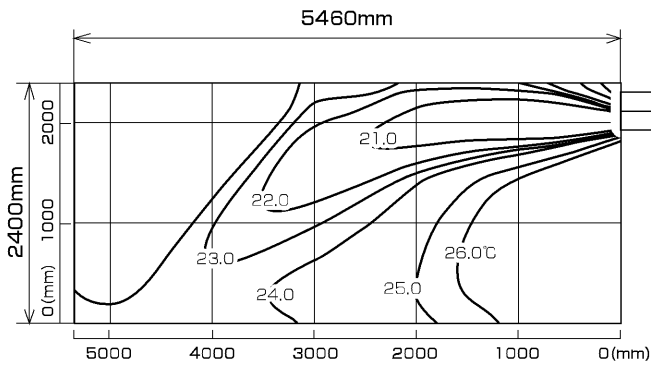
MBZ-4ORAS
MBZ-4ORAS-IN

半間幅天袋吊り設置[一面グリル]

温度分布図

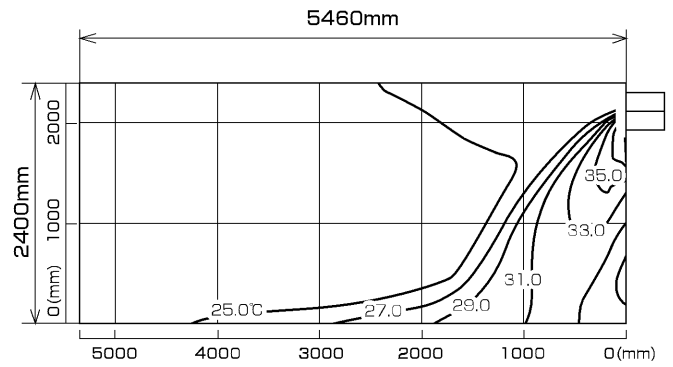
■ 冷房

風量:強
風向:自動(上吹き)



■ 暖房

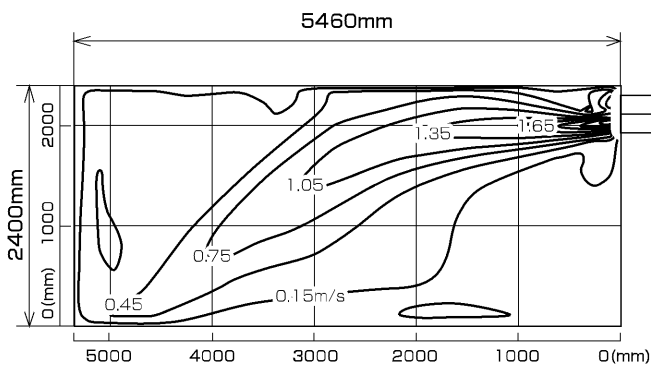
風量:強
風向:自動(下吹き)



風速分布図

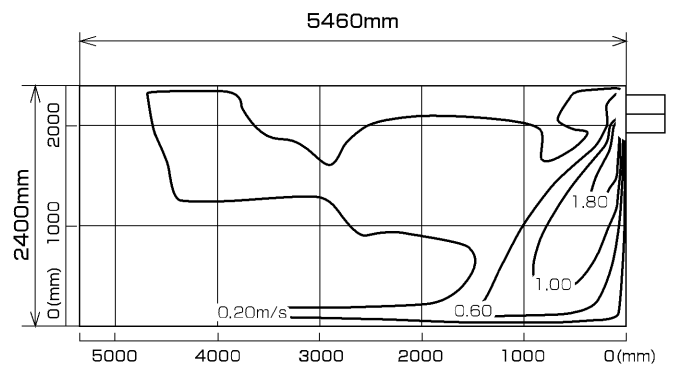
■ 冷房

風量:強
風向:自動(上吹き)



■ 暖房

風量:強
風向:自動(下吹き)



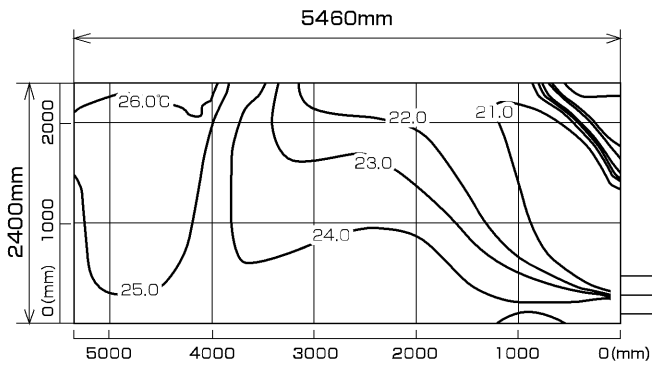
MBZ-40RAS
MBZ-40RAS-IN

半間幅地袋置き設置[一面グリル]

温度分布図

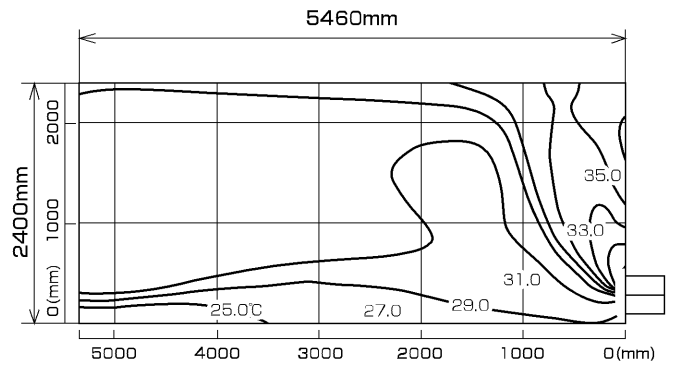
■ 冷房

風量:強
風向:自動(上吹き)



■ 暖房

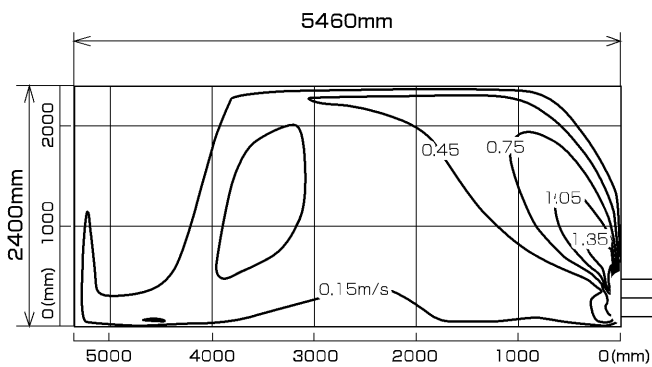
風量:強
風向:自動(下吹き)



風速分布図

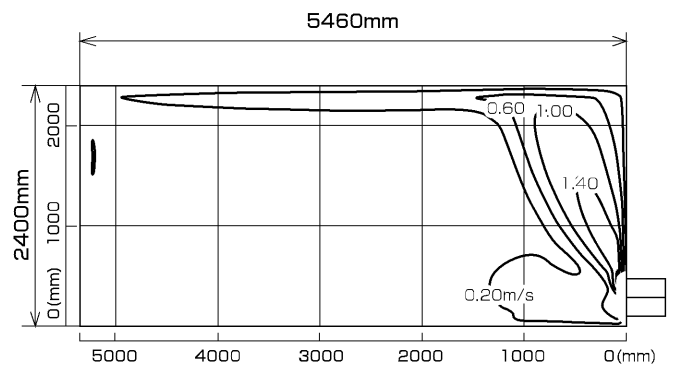
■ 冷房

風量:強
風向:自動(上吹き)



■ 暖房

風量:強
風向:自動(下吹き)



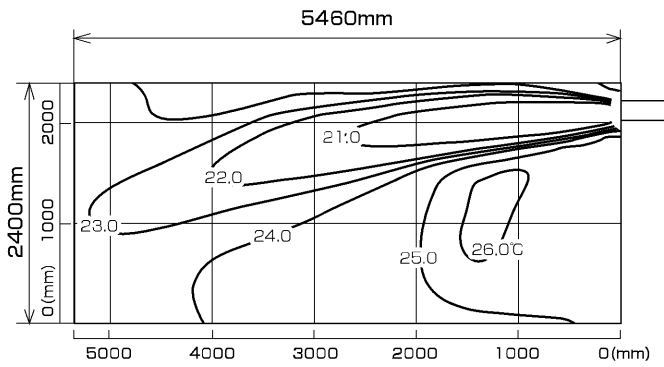
MBZ-40RAS
MBZ-40RAS-IN

一間幅天袋吊り設置

温度分布図

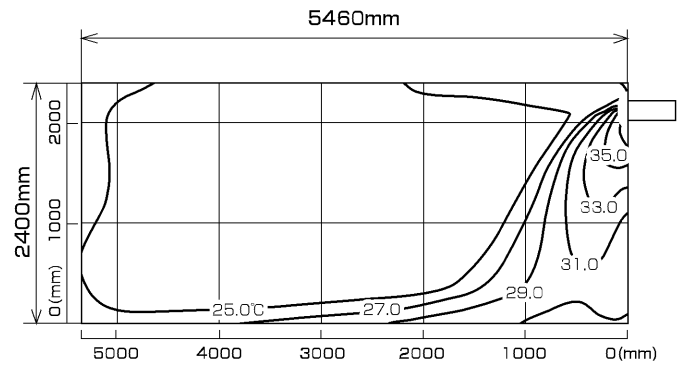
■ 冷房

風量:強
風向:自動(上吹き)



■ 暖房

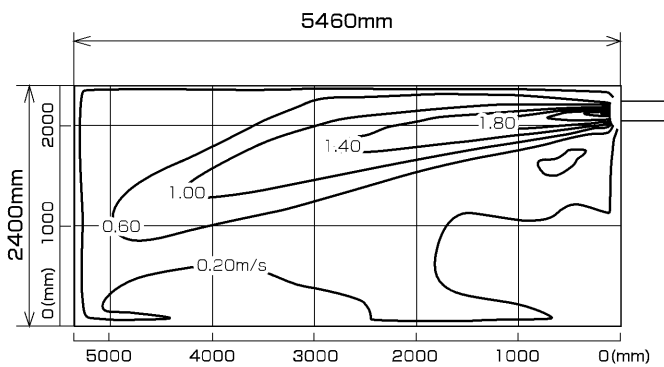
風量:強
風向:自動(下吹き)



風速分布図

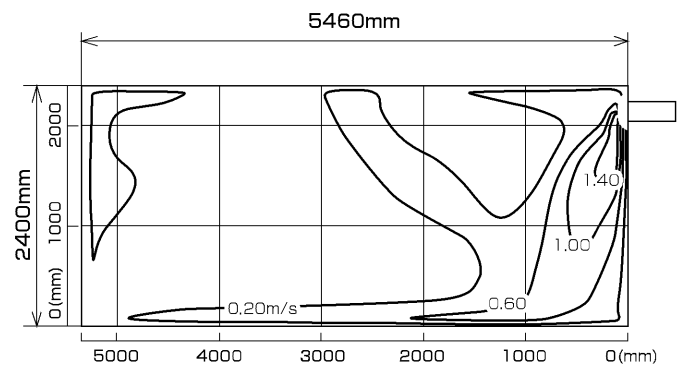
■ 冷房

風量:強
風向:自動(上吹き)



■ 暖房

風量:強
風向:自動(下吹き)



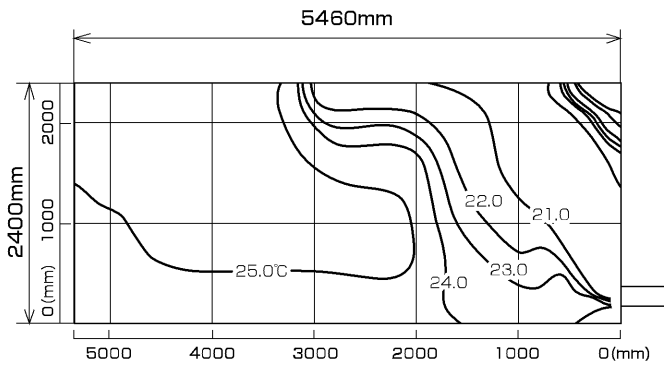
MBZ-40RAS
MBZ-40RAS-IN

一間幅地袋置き設置

温度分布図

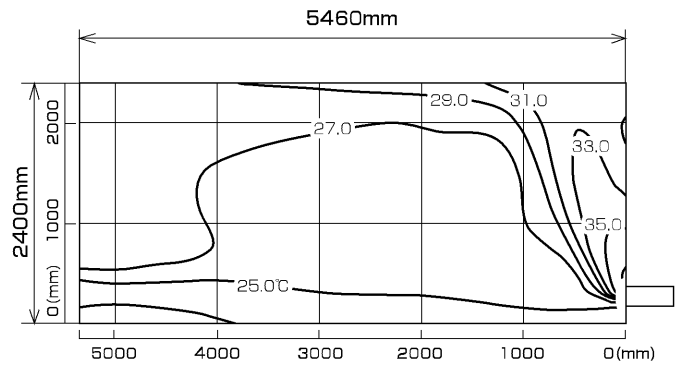
■ 冷房

風量:強
風向:自動(上吹き)



■ 暖房

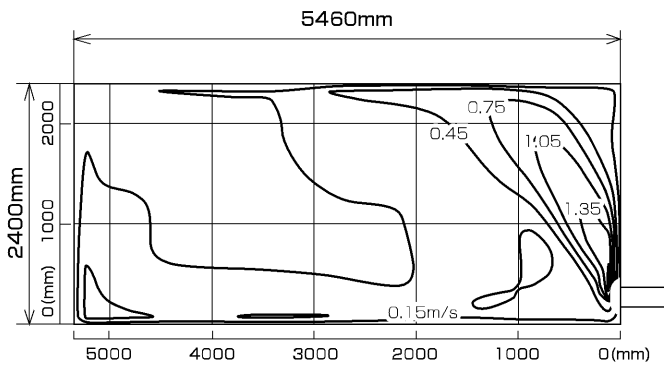
風量:強
風向:自動(下吹き)



風速分布図

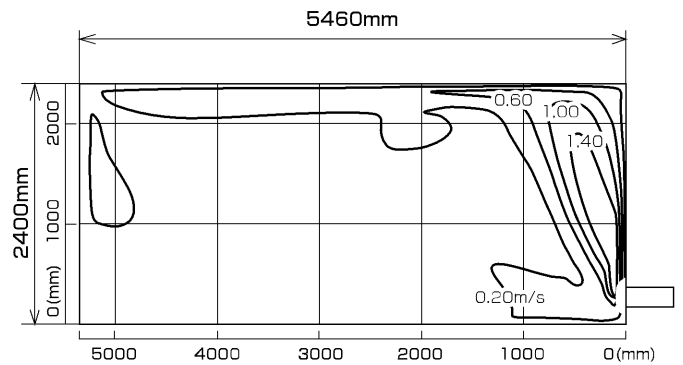
■ 冷房

風量:強
風向:自動(上吹き)



■ 暖房

風量:強
風向:自動(下吹き)



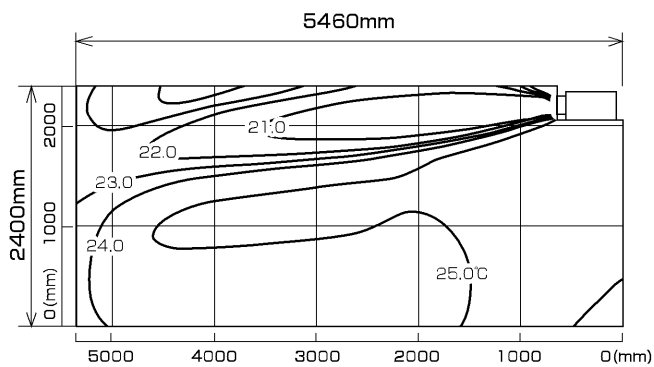
MBZ-40RAS
MBZ-40RAS-IN

下がり天井設置 [キャンバスダクトなし]

温度分布図

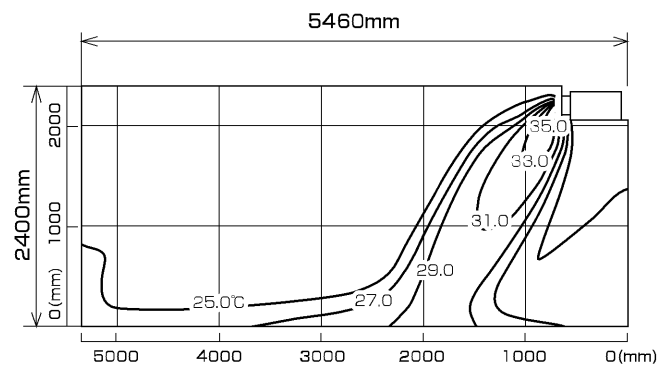
■ 冷房

風量:強
風向:自動(上吹き)



■ 暖房

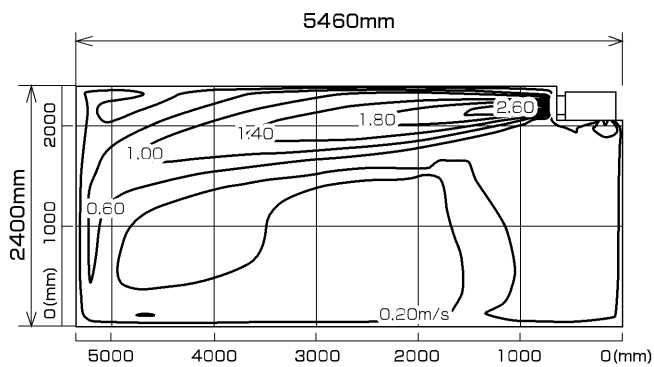
風量:強
風向:自動(下吹き)



風速分布図

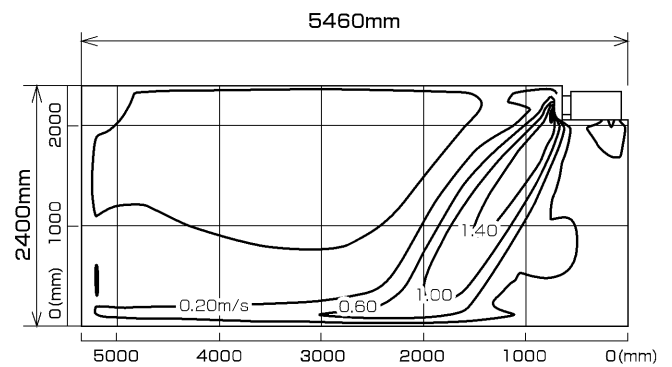
■ 冷房

風量:強
風向:自動(上吹き)



■ 暖房

風量:強
風向:自動(下吹き)



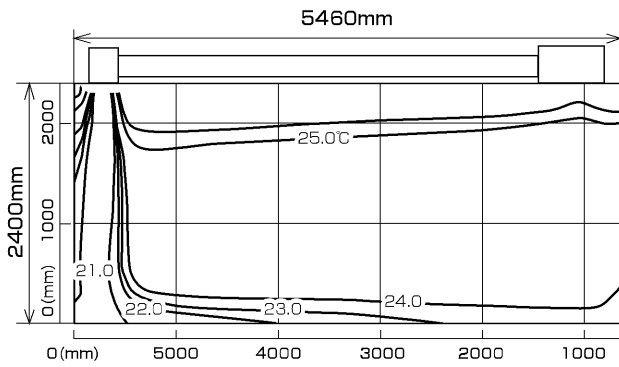
MBZ-40RAS
MBZ-40RAS-IN

天埋設置下吸込パネルタイプ[1方向吹出・キャンバスダクトなし]

温度分布図

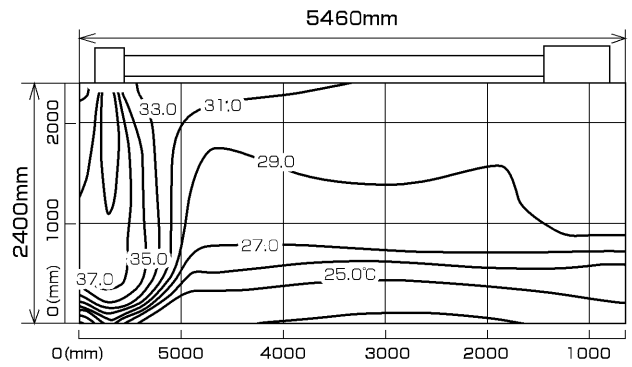
■ 冷房

風量:強
風向:自動(上吹き)



■ 暖房

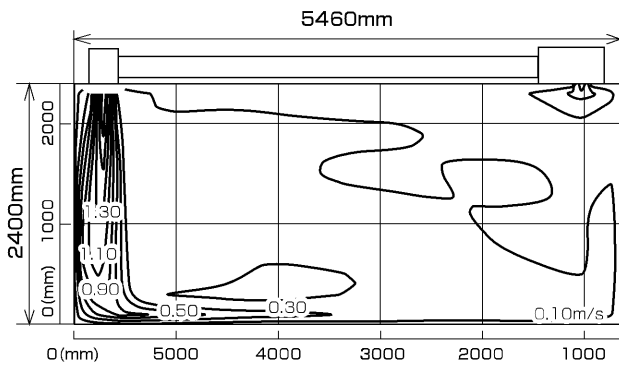
風量:強
風向:自動(下吹き)



風速分布図

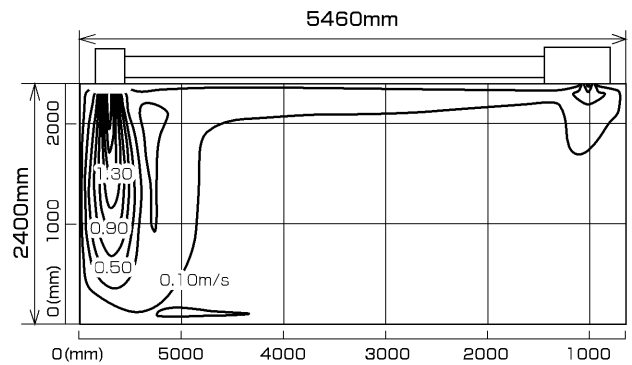
■ 冷房

風量:強
風向:自動(上吹き)



■ 暖房

風量:強
風向:自動(下吹き)



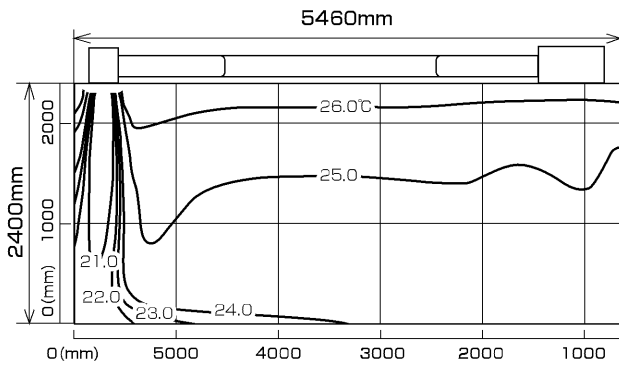
MBZ-40RAS
MBZ-40RAS-IN

天埋設置下吸込パネルタイプ[2方向吹出・キャンバスダクトなし]

温度分布図

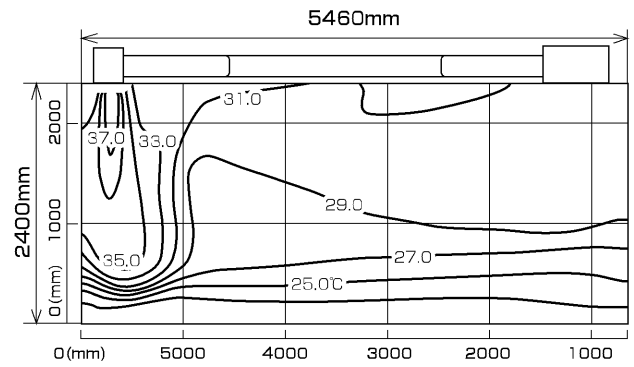
■ 冷房

風量:強
風向:自動(上吹き)



■ 暖房

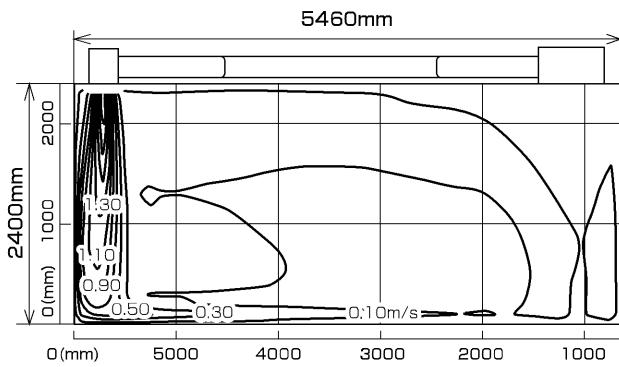
風量:強
風向:自動(下吹き)



風速分布図

■ 冷房

風量:強
風向:自動(上吹き)



■ 暖房

風量:強
風向:自動(下吹き)

