

MBZ-5017AS
MBZ-5017AS-IN

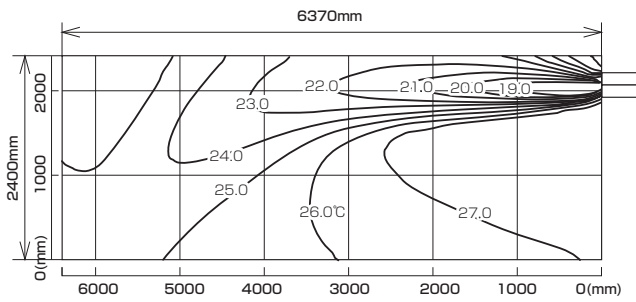
※本データは計算値に基づく値となります。実際の環境により変わる場合があります。

半間幅天袋吊り設置 [一面グリル]

温度分布図

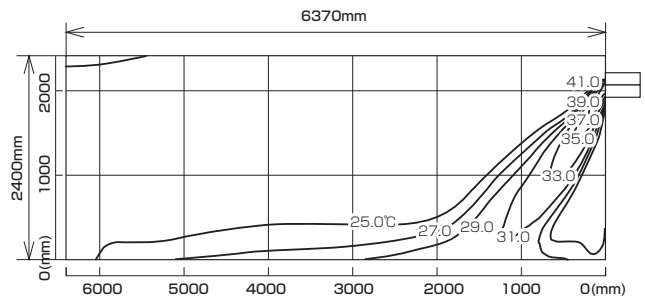
■ 冷房

風量：強
風向：自動（上吹き）



■ 暖房

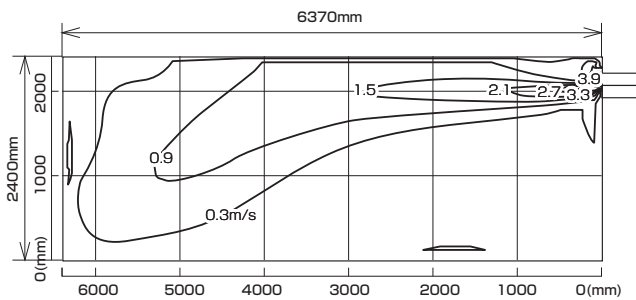
風量：強
風向：自動（下吹き）



風速分布図

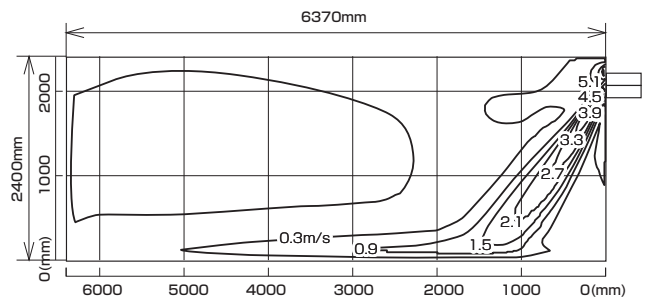
■ 冷房

風量：強
風向：自動（上吹き）



■ 暖房

風量：強
風向：自動（下吹き）



MBZ-5017AS
MBZ-5017AS-IN

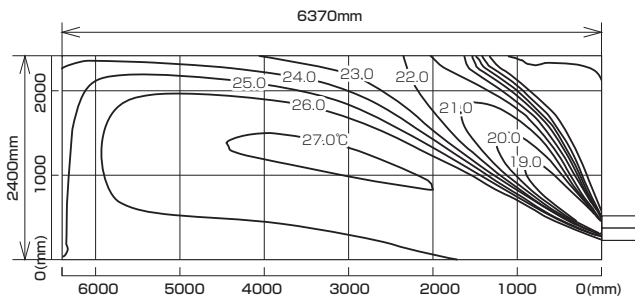
※本データは計算値に基づく値となります。実際の環境により変わる場合があります。

半間幅地袋置き設置 [一面グリル]

温度分布図

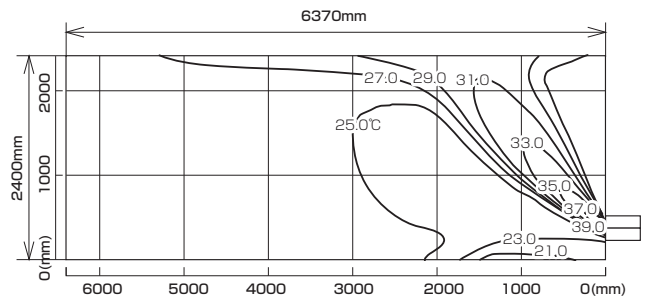
■ 冷房

風量：強
風向：自動（上吹き）



■ 暖房

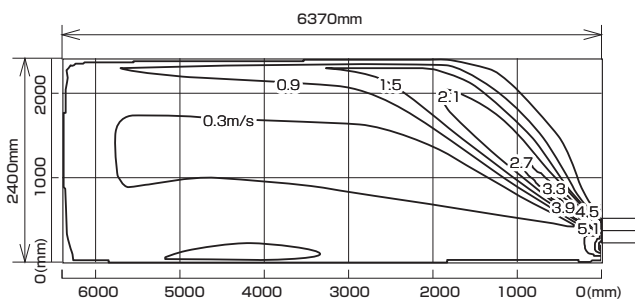
風量：強
風向：自動（下吹き）



風速分布図

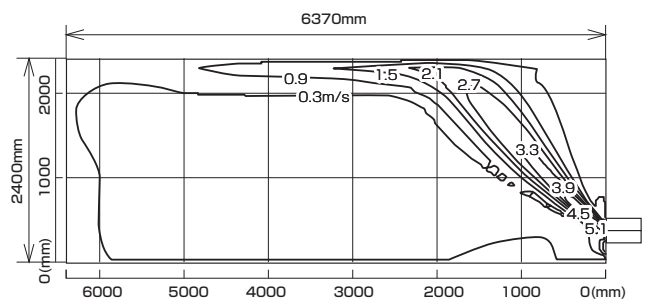
■ 冷房

風量：強
風向：自動（上吹き）



■ 暖房

風量：強
風向：自動（下吹き）



MBZ-5017AS
MBZ-5017AS-IN

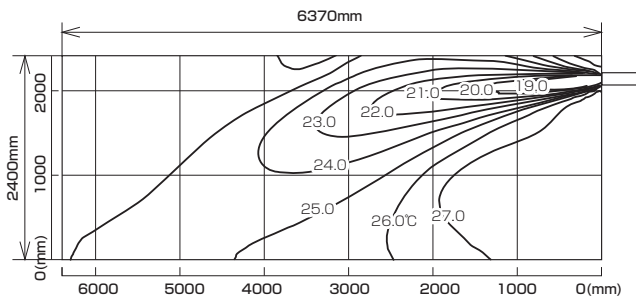
※本データは計算値に基づく値となります。実際の環境により変わる場合があります。

一間幅天袋吊り設置

温度分布図

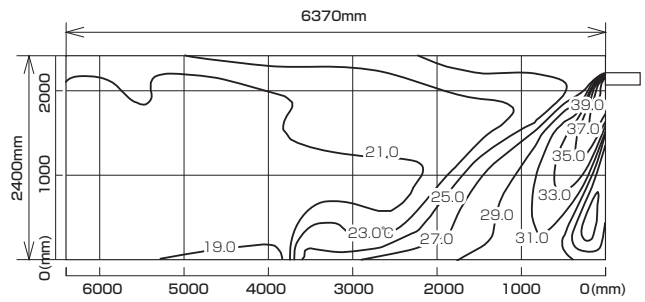
■ 冷房

風量：強
風向：自動（上吹き）



■ 暖房

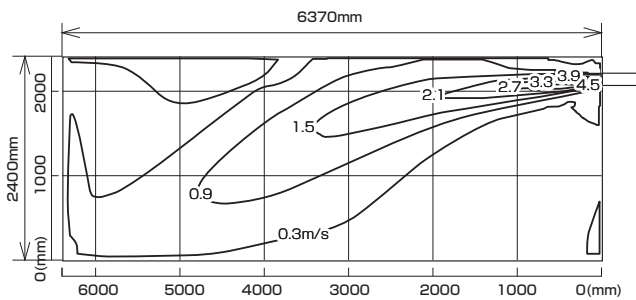
風量：強
風向：自動（下吹き）



風速分布図

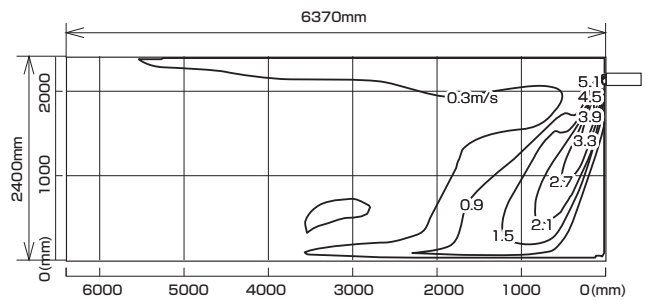
■ 冷房

風量：強
風向：自動（上吹き）



■ 暖房

風量：強
風向：自動（下吹き）



MBZ-5017AS
MBZ-5017AS-IN

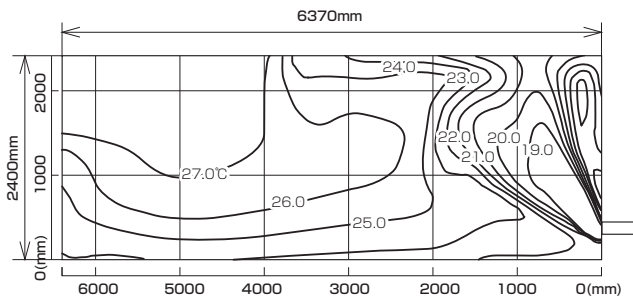
※本データは計算値に基づく値となります。実際の環境により変わる場合があります。

一間幅天袋置き設置

温度分布図

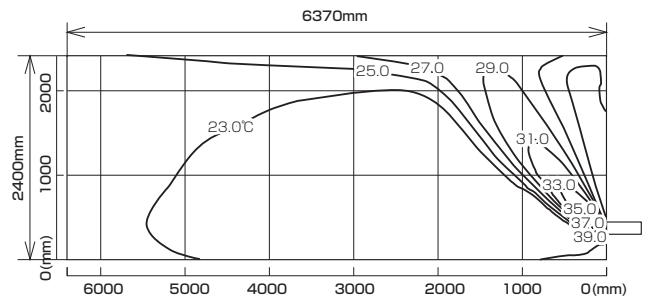
■ 冷房

風量：強
風向：自動（上吹き）



■ 暖房

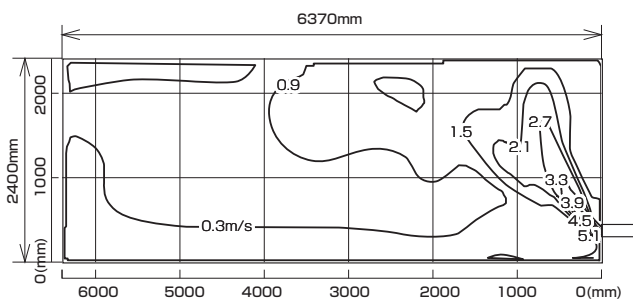
風量：強
風向：自動（下吹き）



風速分布図

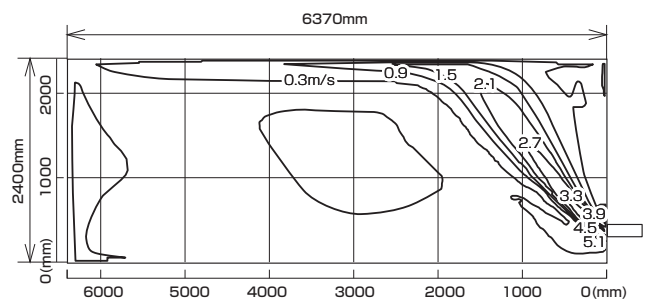
■ 冷房

風量：強
風向：自動（上吹き）



■ 暖房

風量：強
風向：自動（下吹き）



MBZ-5017AS
MBZ-5017AS-IN

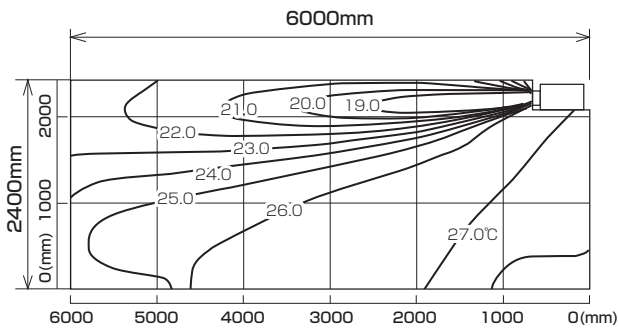
※本データは計算値に基づく値となります。実際の環境により変わる場合があります。

下がり天井設置（キャンバスタクトなし）

温度分布図

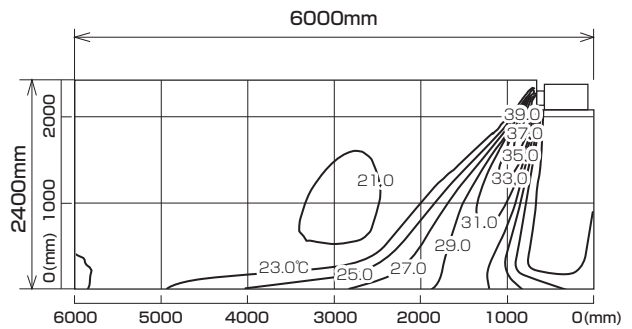
■ 冷房

風量：強
風向：自動（上吹き）



■ 暖房

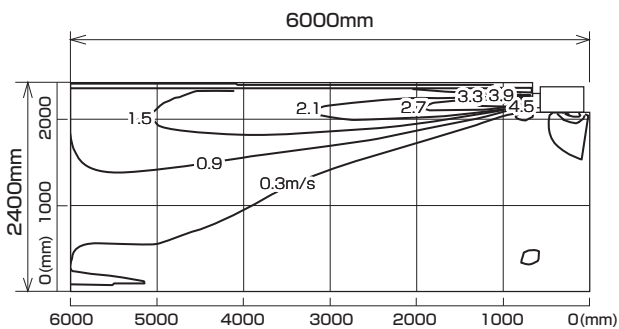
風量：強
風向：自動（下吹き）



風速分布図

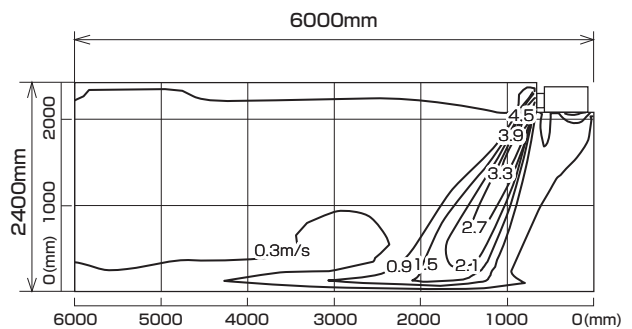
■ 冷房

風量：強
風向：自動（上吹き）



■ 暖房

風量：強
風向：自動（下吹き）



MBZ-5017AS
MBZ-5017AS-IN

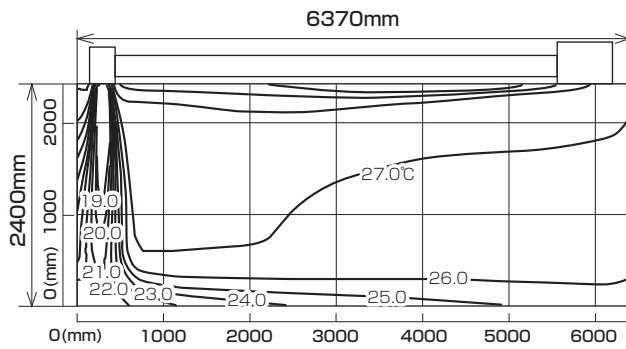
※本データは計算値に基づく値となります。実際の環境により変わる場合があります。

天埋設置下吸込パネルタイプ [1方向吹出キャンバスダクトなし]

温度分布図

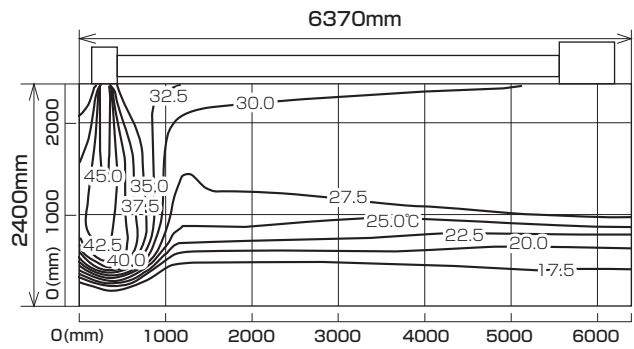
■ 冷房

風量：強
風向：自動（上吹き）



■ 暖房

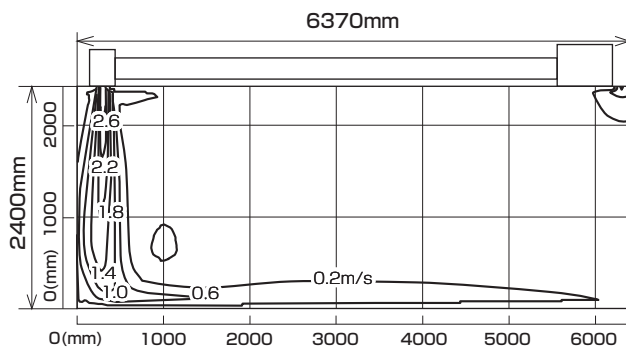
風量：強
風向：自動（下吹き）



風速分布図

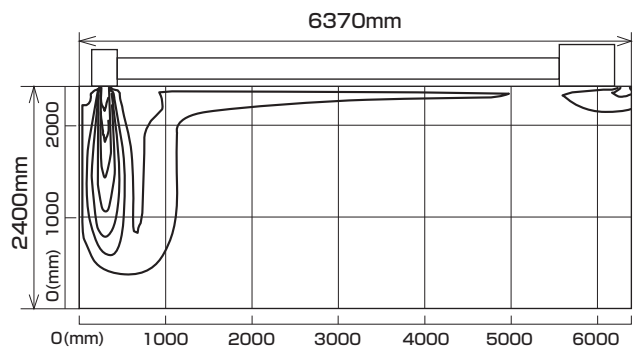
■ 冷房

風量：強
風向：自動（上吹き）



■ 暖房

風量：強
風向：自動（下吹き）



MBZ-5017AS
MBZ-5017AS-IN

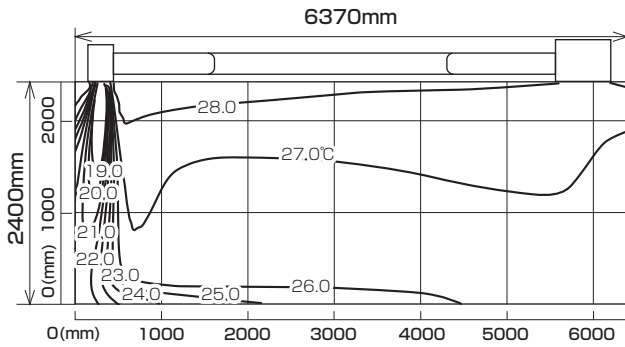
※本データは計算値に基づく値となります。実際の環境により変わる場合があります。

天埋設置下吸込パネルタイプ [2方向吹出キャンバスダクトなし]

温度分布図

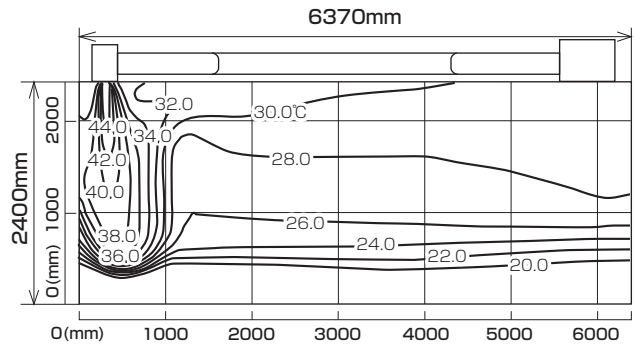
■ 冷房

風量：強
風向：自動（上吹き）



■ 暖房

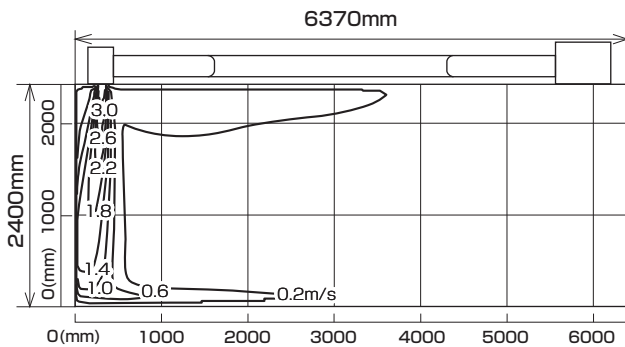
風量：強
風向：自動（下吹き）



風速分布図

■ 冷房

風量：強
風向：自動（上吹き）



■ 暖房

風量：強
風向：自動（下吹き）

