

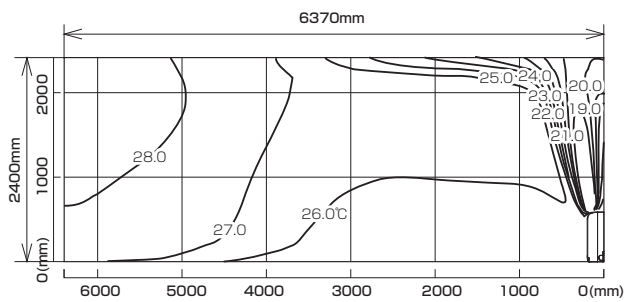
MFZ-H503S-W,B

上吹出し

温度分布図

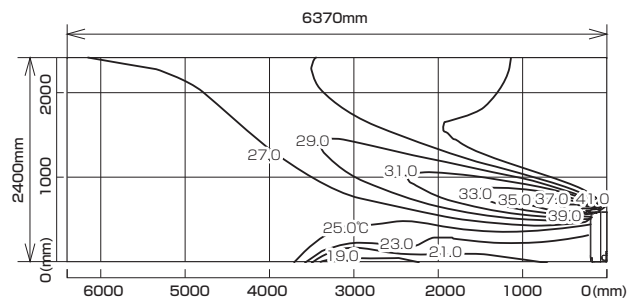
■ 冷房

風量：強  
風向：自動



■ 暖房

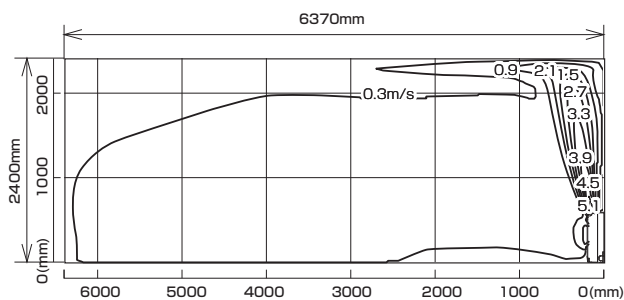
風量：強  
風向：自動



風速分布図

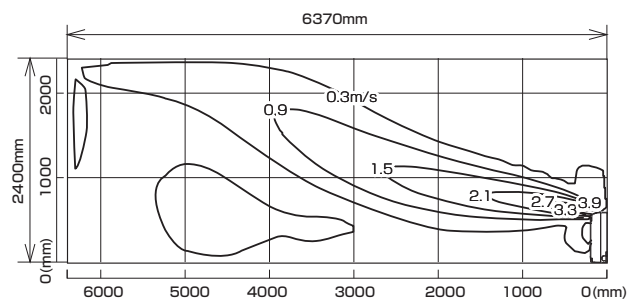
■ 冷房

風量：強  
風向：自動



■ 暖房

風量：強  
風向：自動



※本データは計算値に基づく値となります。実際の環境により変わる場合があります。

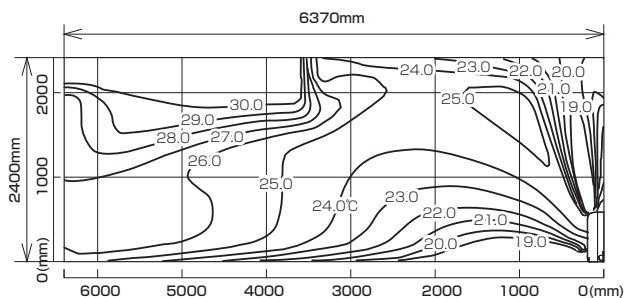
MFZ-H503S-W,B

上下両吹出し

温度分布図

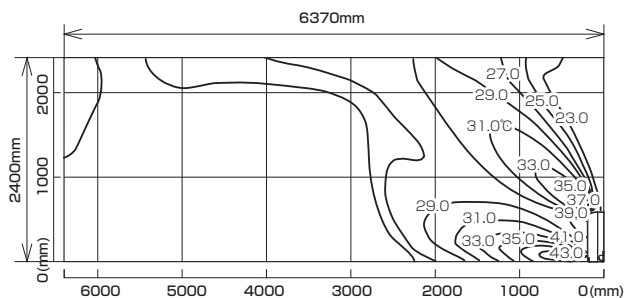
■ 冷房

風量：強  
風向：自動



■ 暖房

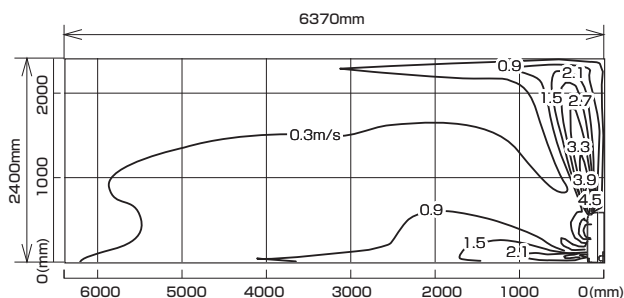
風量：強  
風向：自動



風速分布図

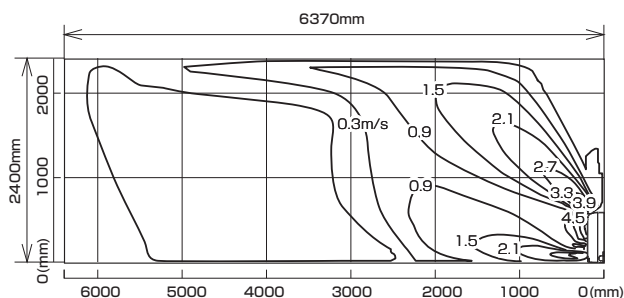
■ 冷房

風量：強  
風向：自動



■ 暖房

風量：強  
風向：自動



※本データは計算値に基づく値となります。実際の環境により変わる場合があります。