

# MFZ-HK5022AS-W,B

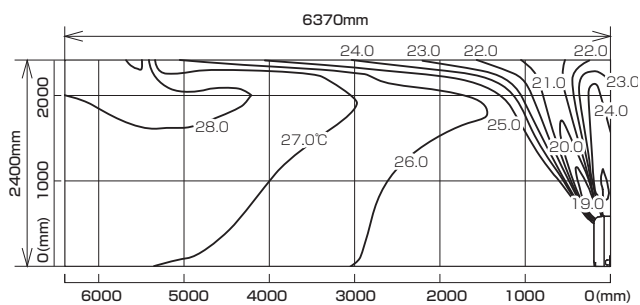
※本データは計算値に基づく値となります。実際の環境により変わる場合があります。

## 標準設置（一方向吹き出し）

### 温度分布図

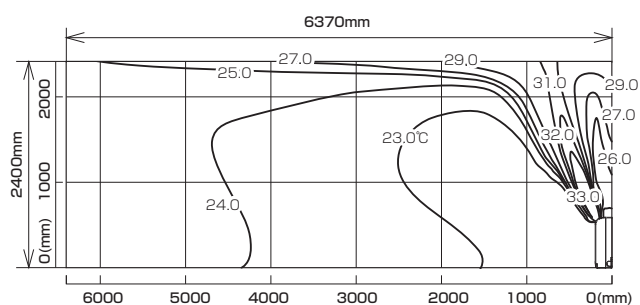
#### ■ 冷房

風量：強  
風向：自動



#### ■ 暖房

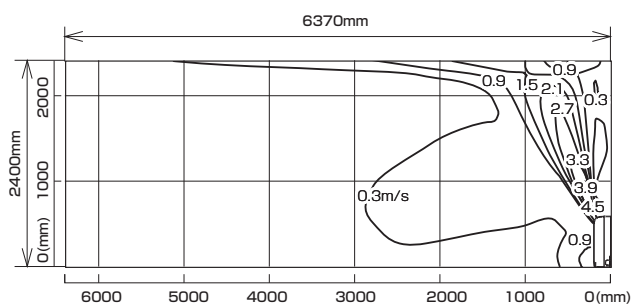
風量：強  
風向：自動



### 風速分布図

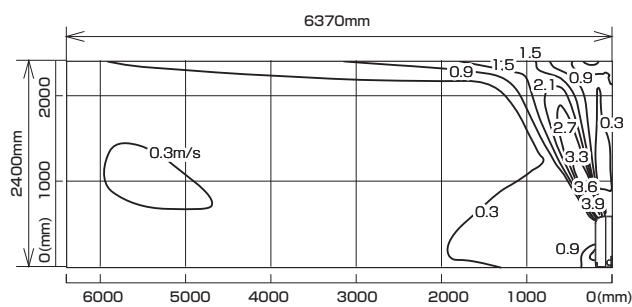
#### ■ 冷房

風量：強  
風向：自動



#### ■ 暖房

風量：強  
風向：自動



# MFZ-HK5022AS-W,B

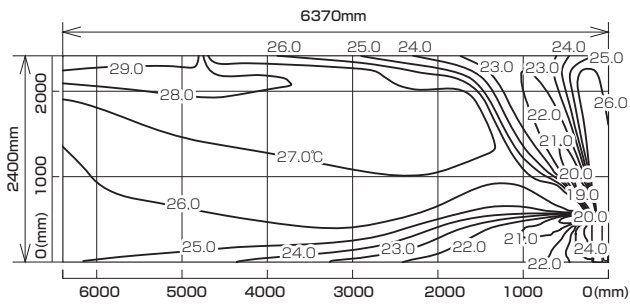
※本データは計算値に基づく値となります。実際の環境により変わる場合があります。

## 標準設置（二方向吹き出し）

### 温度分布図

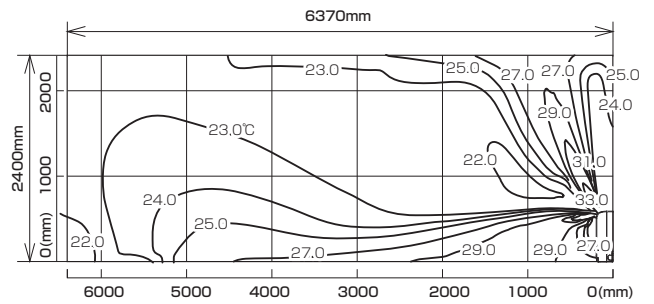
#### ■ 冷房

風量：強  
風向：自動



#### ■ 暖房

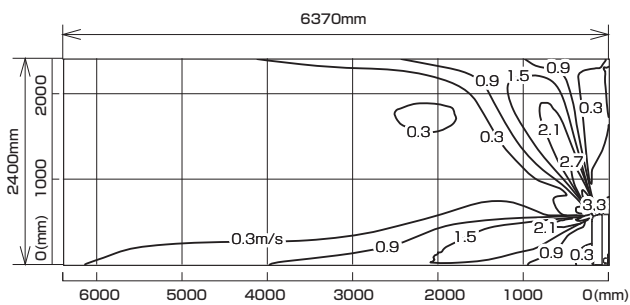
風量：強  
風向：自動



### 風速分布図

#### ■ 冷房

風量：強  
風向：自動



#### ■ 暖房

風量：強  
風向：自動

