

MFZ-K4022AS-W,B

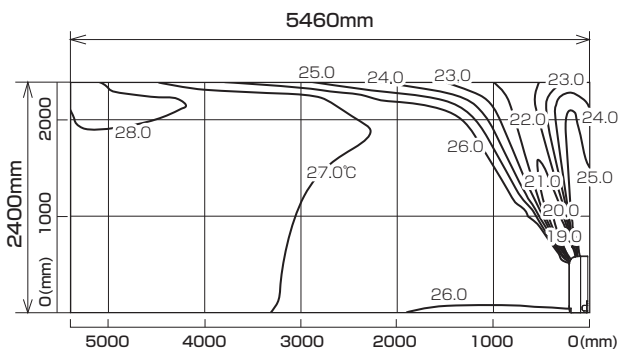
※本データは計算値に基づく値となります。実際の環境により変わる場合があります。

標準設置（一方向吹き出し）

温度分布図

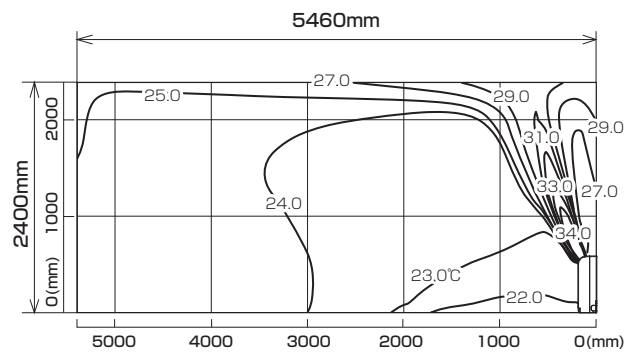
■ 冷房

風量：強  
風向：自動



■ 暖房

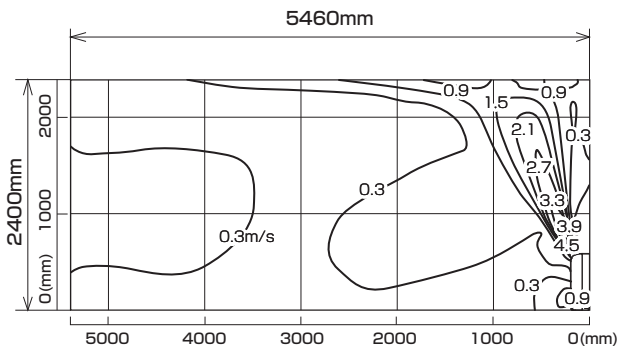
風量：強  
風向：自動



風速分布図

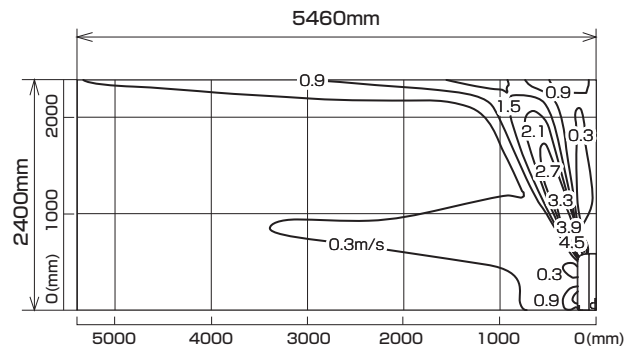
■ 冷房

風量：強  
風向：自動



■ 暖房

風量：強  
風向：自動



MFZ-K4022AS-W,B

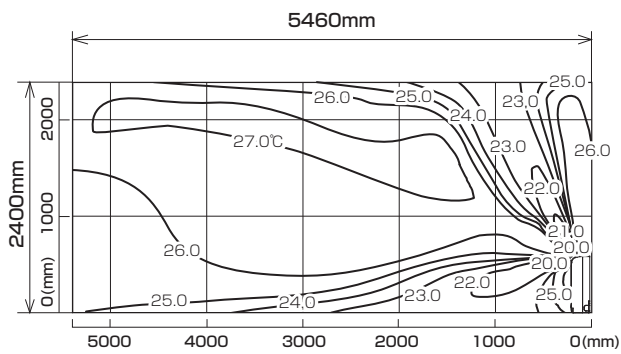
※本データは計算値に基づく値となります。実際の環境により変わる場合があります。

標準設置（二方向吹き出し）

温度分布図

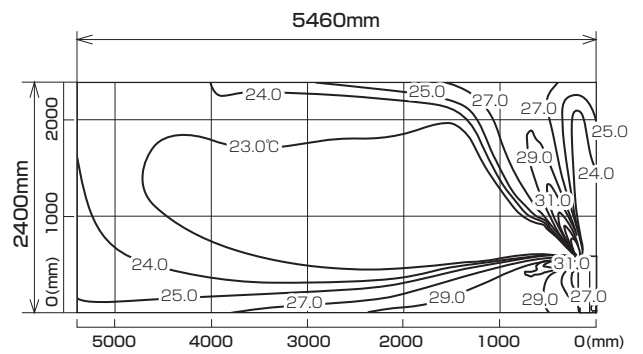
■ 冷房

風量：強  
風向：自動



■ 暖房

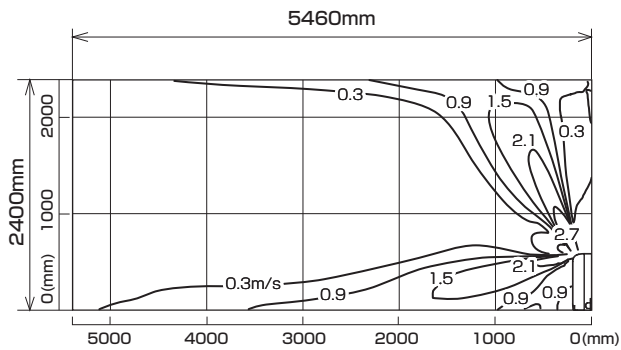
風量：強  
風向：自動



風速分布図

■ 冷房

風量：強  
風向：自動



■ 暖房

風量：強  
風向：自動

