

MLZ-W635AS

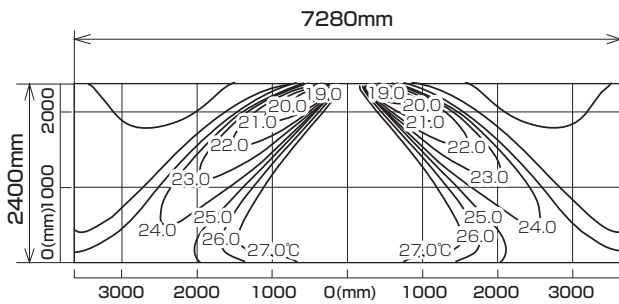
MLZ-W635AS-IN

※本データは計算値に基づく値となります。実際の環境により変わる場合があります。

温度分布図

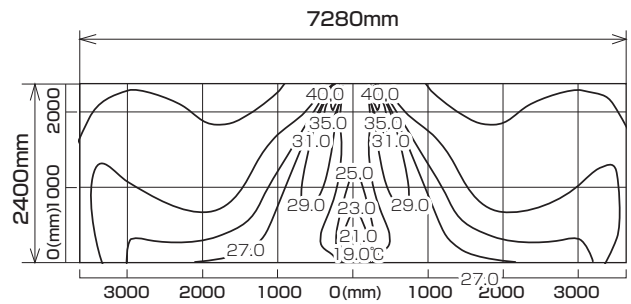
■ 冷房

風量：強
風向：自動（上吹き）



■ 暖房

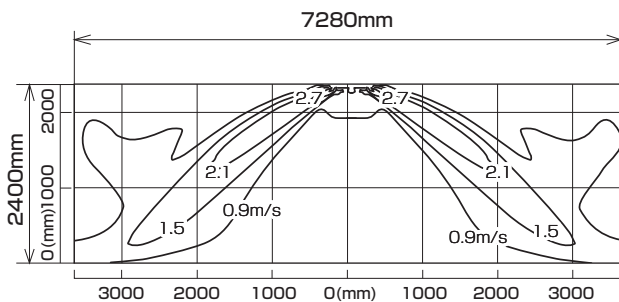
風量：強
風向：自動（下吹き）



風速分布図

■ 冷房

風量：強
風向：自動（上吹き）



■ 暖房

風量：強
風向：自動（下吹き）

