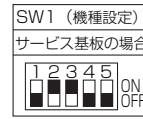


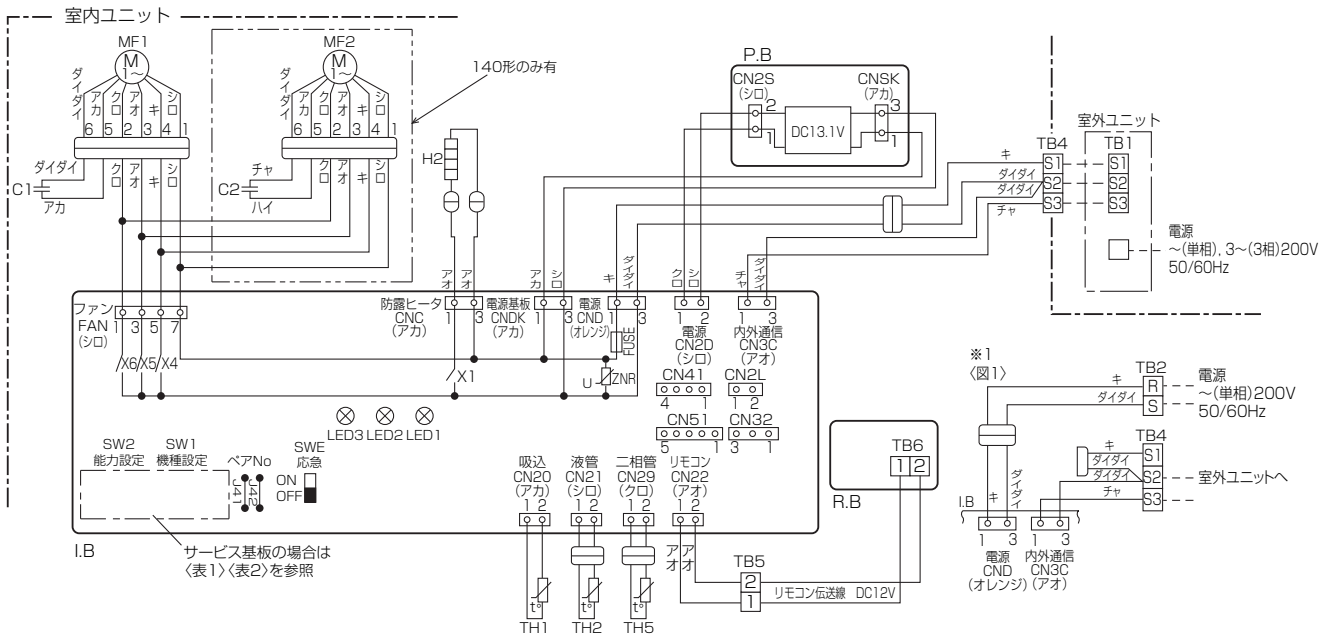
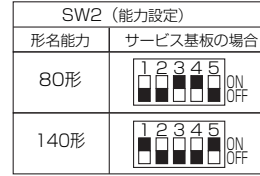
# MPCR-P80,140HA3 電気配線図

記号	名称	記号	名称
I.B	室内制御基板	MF1, MF2	送風機用電動機
FUSE	ヒューズ (6.3A)	C1, C2	コンデンサ (送風機用電動機)
ZNR	バリスタ	H2	防露ヒータ
CN2L	コネクタ (別売: ロスナイ、遠方表示キット)	TB1	端子盤 (室外: 電源及び内外接続線)
CN32	コネクタ (別売: 遠方発停用アダプター)	TB2	端子盤 (室内: 電源 (別売))
CN41	コネクタ (JEMA標準HA端子-A)	TB4	端子盤 (室内: 内外接続線)
CN51	コネクタ (集中管理)	TB5, TB6	端子盤 (リモコン伝送線)
LED1	発光ダイオード (マイコン電源)		
LED2	発光ダイオード (リモコン給電)	TH1	サーミスタ (室内吸込温度検知) 0°C/15KΩ、25°C/5.4KΩ
LED3	発光ダイオード (室内外通信)	TH2	サーミスタ (室内配管〈液管〉温度検知) 0°C/15KΩ、25°C/5.4KΩ
X1	リレー (防露ヒータ)	TH5	サーミスタ (室内配管〈二相管〉温度検知) 0°C/15KΩ、25°C/5.4KΩ
X4	リレー (送風機用電動機: 微風)		
X5	リレー (送風機用電動機: 弱風)		
X6	リレー (送風機用電動機: 強風)		
SW1	スイッチ (機種設定〈表1参照〉)	R.B	ワイヤードリモコン
SW2	スイッチ (能力設定〈表2参照〉)		
SWE	コネクタ (応急運転)		
P.B	室内電源基板		

〈表1〉



〈表2〉



- 【注意】
- は端子盤、□○○はコネクタを示します。
  - 内外接続線は極性がありますので番号 (S1、S2、S3) に従い配線してください。
  - 室外ユニットのサービスの際は、室外ユニットの電気配線図を参照してください。
  - 本図は、内外接続線 (AC200V仕様) が電源と信号の重畳方式の配線図を示します。
- ※1: 内外別受電方式の工事をした場合は、図1になります。  
※2: 本機の電源方式については、本配線図近傍の注意ラベルを参照してください。

【自己診断】

リモコンによる自己診断方法については、技術資料等を参照してください。  
点検コードと不具合内容は、右表をご覧ください。

点検コード	不具合内容	点検コード	不具合内容
P1	吸込センサー異常	E6~EF	室内ユニット-室外ユニット間の通信異常
P2	配管 (液管) センサー異常	Fb	室内制御基板異常
P6	凍結/過昇保護作動	U*, F*	室外ユニットの不具合
P8	配管温度異常	(*は英数字 Fb除く)	室外ユニットの電気配線図参照してください
P9	配管 (二相管) センサー異常		
E0~E5	リモコン-室内ユニット間の通信異常		

【応急運転】

- ワイヤードリモコンまたは室内ユニットのマイコンが故障したとき、他に不具合箇所がなければ室内制御基板の応急切換コネクタ (SWE) をON側に設定すると、室内ユニットの応急運転となります。  
応急運転中の室内ユニットは、強風運転状態となります。
- 冷房または暖房の応急運転を行なう場合、室内制御基板のコネクタ (SWE) 設定と室外ユニットの応急運転が必要です。  
室外ユニットの応急運転方法については、室外ユニットの電気配線図を参照してください。
- 応急運転を行なうときの確認項目と注意事項
  - 以下の場合応急運転はできません。
    - 室外ユニットに異常がある場合
    - 室内送風機に異常がある場合
  - 応急運転は電源発停による連続運転となります。  
リモコンでのON/OFFまたは温調等は作動しません。
  - 暖房応急運転中に室外ユニットが霜取運転を開始すると冷風を吹出しますので長時間の運転はしないでください。
  - 冷房応急運転は最長10時間以内としてください。  
室内ユニットの熱交換器が凍結する恐れがあります。
  - 応急運転終了後はコネクタ設定等を元の状態に戻してください。