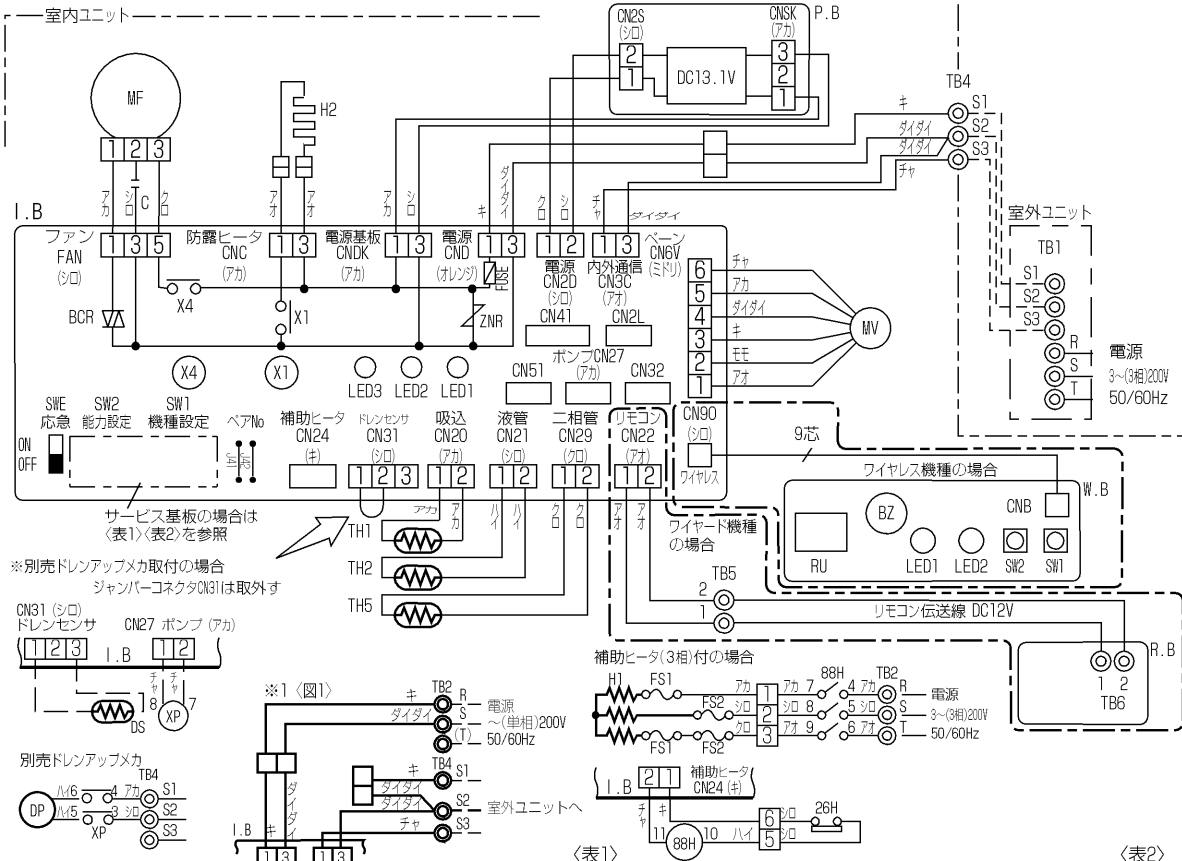


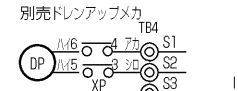
MPK-RP71~112FA(L)(H)2 電気配線図

記号	名称	記号	名称	記号	名称	
I.B	室内制御基板	#.B	ワイヤレス受光基板	TB1	端子盤 (室外:電源及び内外接続線)	
FUSE	ヒューズ (6.3A)	BZ	ブザー	TB2	端子盤 (室内:電源 (ヒータ/ヒータス別売))	
ZNR	バリスタ	LED1	発光ダイオード (運転表示;ミドリ)	TB4	端子盤 (室内:内外接続線)	
BCR	ファン制御用素子	LED2	発光ダイオード (暖房準備中表示;オレンジ)	TB5, TB6	端子盤 (リモコン伝送線 ワイヤード機種)	
CN2L	コネクタ (別売;ロスタイ、遠方送信キット)	RU	ワイヤレス受光部	TH1	サーミスタ (室内吸込温度検知)	
CN32	コネクタ (別売;遠方受信アダプター)	SW1	応急運転 (暖房)	TH2	サーミスタ (室内配管<液管>温度検知)	
CN41	コネクタ (JEMA標準HA端子-A)	SW2	応急運転 (冷房)	TH5	サーミスタ (室内配管<二相管>温度検知)	
CN51	コネクタ (集中管理)	R.B	ワイヤードリモコン	別売部品	CN27	コネクタ (ドレンアップメカ)
LED1	発光ダイオード (マイコン電源)	補助ヒータ	ヒータ付の場合	CN31	コネクタ (ドレンセンサー)	
LED2	発光ダイオード (リモコン給電)	FS1	温度ヒューズ (117℃, 10A)	DP	ドレンアップメカ	
LED3	発光ダイオード (室内外通信)	FS2	温度ヒューズ (117℃, 10A)	DS	ドレンセンサー	
SW1	スイッチ (機種設定 (表1参照))	H1	電熱器	XP	リレー (ドレンアップメカ)	
SW2	スイッチ (能力設定 (表2参照))	26H	温度開閉器			
SWE	コネクタ (応急運転)	88H	リレー (補助ヒータ)			
ペアNo	ジャパノ線 (ワイヤレスペアノ線一設定)	C	コンデンサ (送風機用電動機)			
X1	リレー (防露ヒータ)	MF	送風機用電動機			
X4	リレー (送風機用電動機)	MV	ペーン用電動機			
P.B	室内電源基板	H2	電熱器 (防露ヒータ)			



サービス基板の場合は
(表1)(表2)を参照

※別売ドレンアップメカ取付の場合
ジャパノコネクタCN31は取外す



〈表1〉

SW1 (機種設定)
サービス基板の場合
1 2 3 4 5 ON/OFF

〈表2〉

SW2 (能力設定)	SW2 (能力設定)
形名能力	サービス基板の場合
63形	1 2 3 4 5 ON/OFF
80形	1 2 3 4 5 ON/OFF
71形	1 2 3 4 5 ON/OFF
112形	1 2 3 4 5 ON/OFF

- 【注意】
- ◎は端子盤、□はコネクタを示します。
 - 内外接続線は極性がありますので番号 (S1, S2, S3) に従い配線してください。
 - 室外ユニットのサービスの際は、室外ユニットの電気配線図を参照してください。
 - 本図は、内外接続線 (AC200V仕様) が電源と信号の重畳方式の配線図を示します。
※1: 内外別受電方式の工事をした場合は、図1になります。
※2: 本機の電源方式については、本配線図近傍の注意ラベルを参照してください。

- 【自己診断】
- ワイヤードリモコンの場合、リモコンの「点検」スイッチを連続して2度押しとユニットは自己診断モードとなり、過去に発生した点検コードを液晶表示します。
点検コードと不具合内容は、右表をご覧ください。
 - ワイヤレスリモコンによる自己診断方法については技術資料等を参照してください。

- 【応急運転】
- *ワイヤレスリモコンが使えなくなったときは、室内ユニットの応急運転スイッチ(ワイヤレス受光基板のSW1, SW2)を操作することにより応急運転が可能です。
- ワイヤードリモコンまたは室内ユニットのマイコンが故障したとき、他に不具合箇所がなければ室内制御基板上の応急切換コネクタ(SWE)をON側に設定することにより、室内ユニットの応急運転が可能となります。応急運転中の室内ユニットは、以下の運転状態となります。
(1)室内ファン強風運転 (2)ドレンアップメカ運転(※別売P.取付時)
 - 冷房または暖房の応急運転を行なう場合、室内制御基板上的コネクタ(SWE)設定と室外ユニットの応急運転が必要です。
室外ユニットの応急運転方法については、室外ユニットの電気配線図を参照してください。
 - 応急運転を行なうときの確認項目と注意事項
 - 以下の場合、応急運転はできません。
 - 室外ユニットに異常がある場合
 - 室内送風機に異常がある場合
 - 自己診断でドレンオーバーフロー保護動作を検知したとき(※別売P.取付時)
 - 応急運転は電源復帰による連続運転となります。
リモコンでのON/OFFはできません。温調も作動しません。
 - 暖房応急運転中に室外ユニットが霜取運転を開始すると冷風を吹き出すので長時間の運転はやめてください。
 - 冷房応急運転は最長10時間以内としてください。
室内ユニットの熱交換器が凍結する恐れがあります。
 - 応急運転終了後はコネクタ設定等を元の状態に戻してください。
 - 応急運転時は、ペーンは作動しないため手動でゆっくり適切な位置に設定してください。

点検コード	不具合内容
P1	吸込センサー異常
P2	配管<液管>センサー異常
P4	ドレンセンサー異常
P5	ドレンオーバーフロー保護動作
P6	凍結、過昇保護動作
P8	配管温度異常
P9	配管<二相管>センサー異常
Fb	室内制御基板異常
U*. F*	室外ユニットの不具合 (*は誤作動)
E0~E5	リモコン-室内ユニット間の通信異常
E6~E9	室内ユニット-室外ユニット間の通信異常
----	異常履歴なし
F F F F	該当ユニットなし