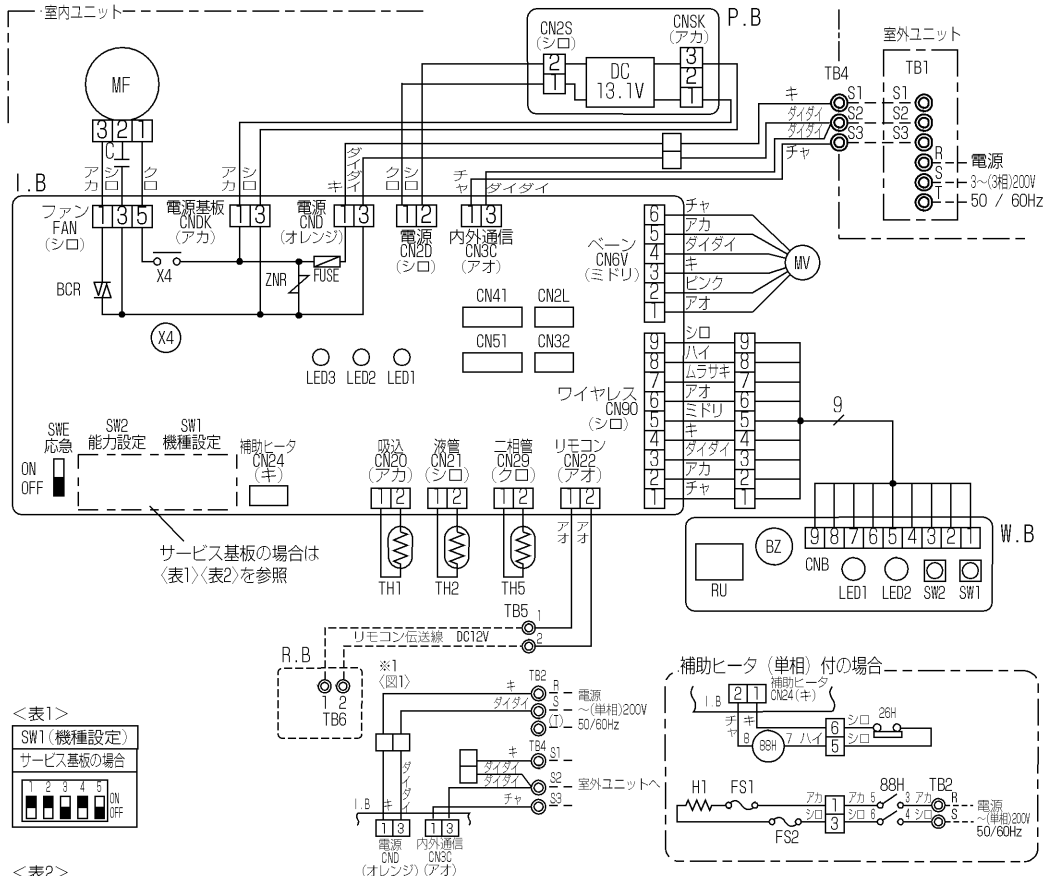


MPK-RP40~56(S)GA(H)2, MPKZ-RP63GA2 電気配線図

【記号説明】

記号	名称	記号	名称	記号	名称
I.B	室内制御基板	P.B	室内電源基板	TH1	サーミスタ (室内吸込温度検知)
FUSE	ヒューズ (6.3A)	W.B	ワイヤレス受光基板	TH2	サーミスタ (室内配管(液管)温度検知)
ZNR	バリスタ	BZ	フザー	TH5	サーミスタ (室内配管(二相管)温度検知)
CN2L	コネクタ (別売: ロスナイ、遠方表示キット)	LED1	発光ダイオード (運転表示: ミドリ)		
CN32	コネクタ (別売: 遠方発停アダプター)	LED2	発光ダイオード (遠隔準備中表示: オレンジ)		
CN41	コネクタ (JEMA標準HA端子-A)	RU	ワイヤレス受光部		
CN51	コネクタ (集中管理)	SW1	応急運転 (暖房)	補助ヒータ	ヒータ付の場合
LED1	発光ダイオード (マイコン電源)	SW2	応急運転 (冷房)	FS1	温度ヒューズ (104℃、10A)
LED2	発光ダイオード (リモコン給電)	C	コンデンサ (送風機用電動機)	FS2	温度ヒューズ (84℃、10A)
LED3	発光ダイオード (室内外通信)	MF	送風機用電動機	H1	電熱器
SWE	コネクタ (応急運転)	MV	ベーン用電動機	26H	温度開閉器
SW1	スイッチ (機種設定 <表1参照>)	TB1	端子盤 (室外: 電源及び内外接続線)	88H	リレー (補助ヒータ)
SW2	スイッチ (能力設定 <表2参照>)	TB2	端子盤 (室内: 電源 (ヒータ/ヒータレス別売))	R.B	ワイヤードリモコン
X4	リレー (送風機用電動機)	TB4	端子盤 (室内: 内外接続線)		
BCR	ファン制御用素子	TB5, TB6	端子盤 (室内: リモコン伝送線)		



<表1>

SW1 (機種設定)
サービス基板の場合
1 2 3 4 5 ON/OFF

<表2>

SW2 (能力設定)	SW2 (能力設定)	SW2 (能力設定)	SW2 (能力設定)	SW2 (能力設定)
40形	45形	50形	56形	63形
1 2 3 4 5 ON/OFF	1 2 3 4 5 ON/OFF	1 2 3 4 5 ON/OFF	1 2 3 4 5 ON/OFF	1 2 3 4 5 ON/OFF

- 【注意】
- ◎は端子盤、□□□はコネクタを示します。
 - 内外接続線は極性がありますので番号 (S1, S2, S3) に従い配線してください。
 - 室外ユニットのサービス基板の際は、室外ユニットの電気配線図を参照してください。
 - 本図は、内外接続線 (AC200V仕様) が電源と信号の重畳方式の配線図を示します。
- ※1: 内外別受電方式の工事をした場合は、図1になります。
 ※2: 本機の電源方式については、本配線図近傍の注意ラベルを参照してください。

【自己診断】

- ワイヤードリモコンの場合、リモコンの【点検】スイッチを連続して2度押しとユニットは自己診断モードとなり、過去に発生した点検コードを液晶表示します。点検コードと不具合内容は、右表をご覧ください。
- ワイヤレスリモコンによる自己診断方法については技術資料等を参照してください。

【応急運転】

- ワイヤレスリモコンが使えなくなったときは、室内ユニットの応急運転スイッチ (ワイヤレス受光基板のSW1, SW2) を操作することにより応急運転が可能です。
 - ワイヤードリモコンまたは室内ユニットのマイコンが故障したとき、他に不具合箇所がない場合は室内制御基板上の応急切換コネクタ (SWE) をON側に設定することにより、室内ユニットの応急運転が可能となります。応急運転中の室内ユニットの送風機は、強風運転状態となります。
 - 冷房または暖房の応急運転を行なう場合、室内制御基板上のコネクタ (SWE) 設定と室外ユニットの応急運転が必要です。
- 室外ユニットの応急運転方法については、室外ユニットの電気配線図を参照してください。
- 応急運転 (1項の場合は除く) を行なうときの確認項目と注意事項
 - 以下の場合、応急運転はできません。
 - 室外ユニットに異常がある場合
 - 室内送風機に異常がある場合
 - 応急運転は電源発停による連続運転となります。リモコンでのON/OFFはできません。温調も作動しません。
 - 暖房応急運転中に室外ユニットが霜取運転を開始すると冷風を吹出しますので長時間の運転はやめてください。
 - 冷房応急運転は最長10時間以内としてください。室内ユニットの熱交換器が凍結する恐れがあります。
 - 応急運転終了後はコネクタ設定等を元の状態に戻してください。
 - 応急運転時は、ベーンは作動しないため手動でゆっくり適切な位置に設定してください。

点検コード	不具合内容
P1	吸込センサー異常
P2	配管(液管)センサー異常
P6	凍結・過昇保護作動
P8	配管温度異常
P9	配管(二相管)センサー異常
Fb	室内制御基板異常
U*・F*	室外ユニットの不具合

(*)は異常コード (Fは故障コード) 室外ユニットの電気配線図参照してください

E0~E5	リモコン-室内ユニット間の通信異常
E6~EF	室内ユニット-室外ユニット間の通信異常
----	異常履歴なし
F F F F	該当ユニットなし