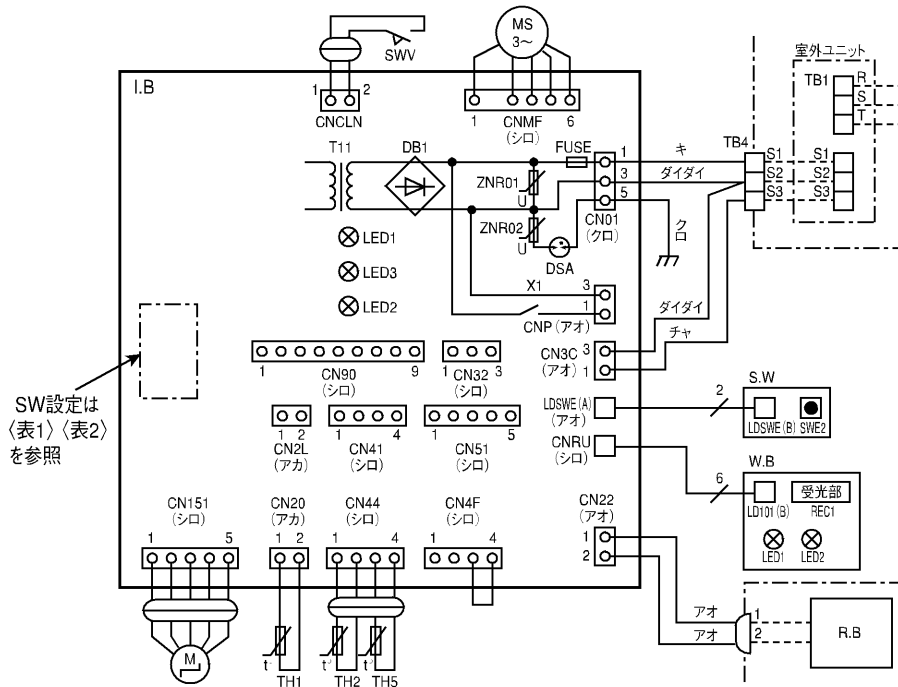


MPK-RP40~50KA 電気配線図



SW設定は
〈表1〉〈表2〉
を参照

- は端子盤、□□□ はコネクタを示します。
- 内外接続線は極性がありますので番号 (S1、S2、S3) に従い配線してください。
- 室外ユニットのサービスの際は、室外ユニットの電気配線図を参照してください。

【記号説明】

記号	名称	記号	名称
I.B	室内制御基板	M	ペーン用モータ
CN2L	コネクタ(別売ロスナイ、遠方表示キット)	MS	送風機用モータ
CN32	コネクタ(別売 遠方発停アダプタ)	SWV	ペーン用リミットスイッチ
CN41	コネクタ(JEMA標準HA端子-A)	S.W	スイッチ基板
CN51	コネクタ(集中管理)	SWE2	応急運転
CN90	コネクタ(別売 運転表示キット)	TB1	端子盤(室外:電源及び内外接続線)
DSA	アレスタ	TB4	端子盤(室内:内外接続線)
FUSE	ヒューズ(3.15A)	TH1	サーミスタ(室内吸込温度検知)
LED1	発光ダイオード(マイコン電源)	TH2	サーミスタ(室内配管(液管)温度検知)
LED2	発光ダイオード(リモコン給電)	TH5	サーミスタ(室内配管(二相管)温度検知)
LED3	発光ダイオード(室内外通信)	W.B	ワイヤレスリモコン受光基板
SW1	スイッチ(機種設定〈表1参照〉)	LED1	発光ダイオード(運転表示:ミドリ)
SW2	スイッチ(能力設定〈表2参照〉)	LED2	発光ダイオード(暖房準備中表示:オレンジ)
X1	リレー(ドレンアップメカ)	REC1	ワイヤレス受光部
ZNR01、02	バリスタ		
R.B	ワイヤードリモコン		

【自己診断】

- ワイヤードリモコンの場合、リモコンの「点検」スイッチを連続して2度押すとユニットは自己診断モードとなり、過去に発生した点検コードを液晶表示します。点検コードと不具合内容は下表をご覧ください。
- ワイヤレスリモコンによる自己診断方法については技術資料等を参照してください。

点検コード	不具合内容
P1	吸込センサー異常
P2	配管(液管)センサー異常
P4	フロートスイッチコネクタ外れ(CN4F)
P5	ドレンオーバーフロー保護作動
P6	凍結/過昇保護作動
P8	配管温度異常
P9	配管(二相管)センサー異常
PA	漏水異常(冷媒系)
E0~E5	リモコン-室内ユニット間の通信異常
E6~EF	室内ユニット-室外ユニット間の通信異常
Fb	室内制御基板異常
U*、F* (*は誤判子 Fbを除く)	室外ユニットの不具合 室外ユニットの電気配線図を参照してください
----	異常履歴なし
F F F F	該当ユニットなし

〈表1〉SW1(機種設定)

機種	サービス基板の場合
MPK-RP・KA	

〈表2〉SW2(能力設定)

形名能力	サービス基板の場合	形名能力	サービス基板の場合	形名能力	サービス基板の場合	形名能力	サービス基板の場合
40形		45形		50形			