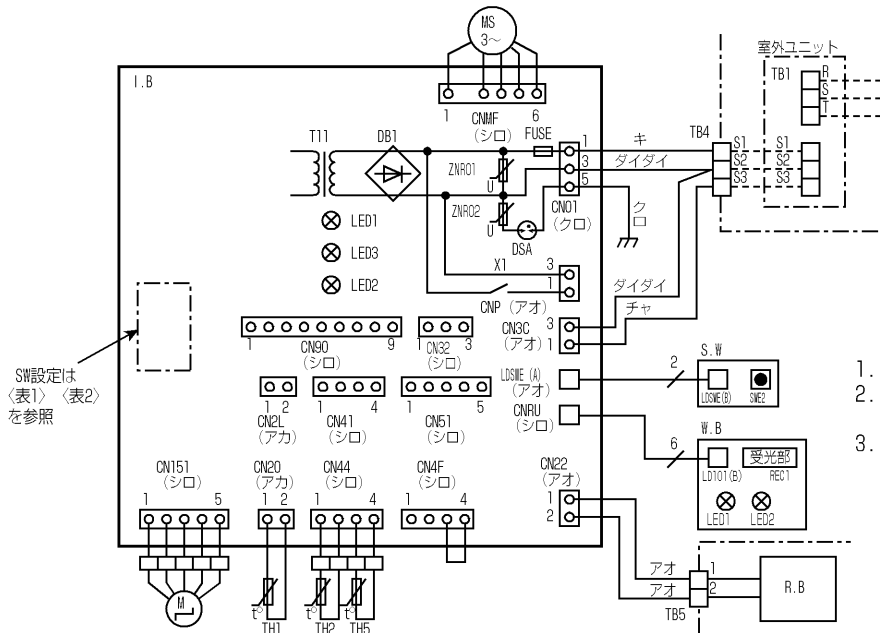


MPK-RP56~80KA 電気配線図



- は端子盤、○○○ はコネクタを示します。
- 内外接続線は極性がありますので番号 (S1, S2, S3) に従い配線してください。
- 室外ユニットのサービスの際は、室外ユニットの電気配線図を参照してください。

【記号説明】

記号	名称	記号	名称
I.B	室内制御基板	M	ペーン用モータ
CN2L	コネクタ(別売:ロスナイ、遠方表示キット)	MS	送風機用モータ
CN32	コネクタ(別売:遠方発停アダプタ)	S.W	スイッチ基板
CN41	コネクタ(JEMA標準HA端子-A)	SWE2	応急運転
CN51	コネクタ(集中管理)	TB1	端子盤(室外:電源及び内外接続線)
CN90	コネクタ(別売:運転表示キット)	TB4	端子盤(室内:内外接続線)
DSA	アレスタ	TB5	端子盤(リモコン伝送線)
FUSE	ヒューズ(3.15A)	サーミスタ	サーミスタ(室内吸込温度検知) 0°C/15KΩ、25°C/5.4KΩ
LED1	発光ダイオード(マイコン電源)	TH1	サーミスタ(室内配管(液管)温度検知) 0°C/15KΩ、25°C/5.4KΩ
LED2	発光ダイオード(リモコン給電)	TH2	サーミスタ(室内配管(二相管)温度検知) 0°C/15KΩ、25°C/5.4KΩ
LED3	発光ダイオード(室内外通信)	TH5	サーミスタ(室内配管(二相管)温度検知) 0°C/15KΩ、25°C/5.4KΩ
SW1	スイッチ(機種設定<表1参照>)	W.B	ワイヤレスリモコン受光基板
SW2	スイッチ(能力設定<表2参照>)	LED1	発光ダイオード(運転表示:ミドリ)
X1	リレー(ドレンアップメカ)	LED2	発光ダイオード(暖房準備中表示:オレンジ)
ZNR01,02	バリスタ	REC1	ワイヤレス受光部
R.B	ワイヤードリモコン		

【自己診断】

- ワイヤードリモコンの場合、リモコンの「点検」スイッチを連続して2度押すとユニットは自己診断モードとなり、過去に発生した点検コードを液晶表示します。点検コードと不具合内容は下表をご覧ください。
- ワイヤレスリモコンによる自己診断方法については技術資料等を参照してください。

点検コード	不具合内容
P1	吸込センサー異常
P2	配管(液管)センサー異常
P4	ドレンフロートスイッチコネクタ外れ
P5	ドレンオーバーフロー保護作動
P6	凍結/過昇保護作動
P8	配管温度異常
P9	配管(二相管)センサー異常
PA	漏水異常(冷媒系)
E0~E5	リモコン-室内ユニット間の通信異常
E6~EF	室内ユニット-室外ユニット間の通信異常
Fb	室内制御基板異常
U*, F*	室外ユニットの不具合
(*は英数字 Fb除く)	室外ユニットの電気配線図を参照してください
---	異常履歴なし
F F F F	該当ユニットなし

<表1>SW 1 (機種設定)

機種	サービス基板の場合
MPK-RP-KA	

<表2>SW 2 (能力設定)

形名能力	サービス基板の場合	形名能力	サービス基板の場合	形名能力	サービス基板の場合	形名能力	サービス基板の場合
56形		63形		71形		80形	