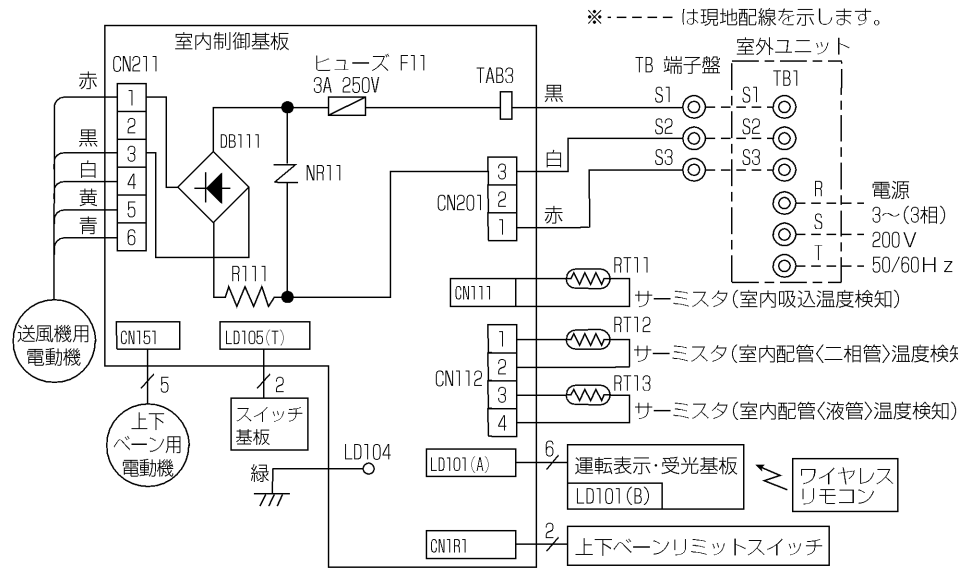


MPKH-RP40~50KAL 電気配線図



1. ◎ は端子盤、□□□ はコネクタを示します。
2. 内外接続線には極性がありますので番号(S1, S2, S3)に従い配線してください。
3. 室外ユニットのサービスの際は、室外ユニットの電気配線図を参照してください

高天井の設定・解除方法

応急運転スイッチを音がするまで、約5秒間長押ししてください。

ピッ	設定されました
ピッピッ	解除されました