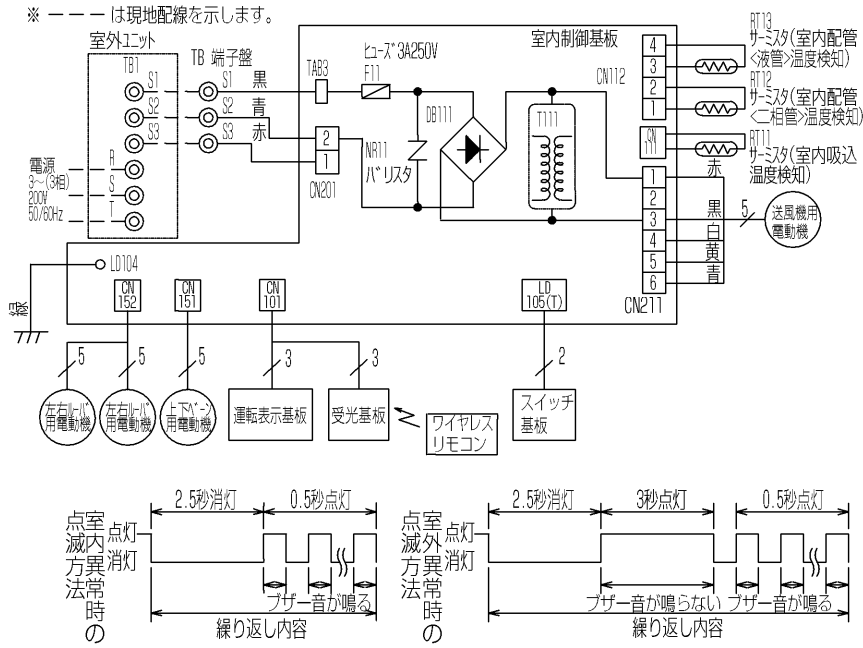


MPKH-RP56~80KAL 電気配線図



- ◎ は端子盤、□□ はコネクタを示します。
- 内外接続線には極性がありますので番号(S1, S2, S3)に従い配線してください。
- 室外ユニットのサービスの際は、室外機にのった電気配線図を参照してください。

室内異常時の点検内容

運転モニターランプ	点検コード	不具合内容
消灯	----	正常
1回点滅	P1	吸込みセンサー異常
2回点滅	P2, P9	配管(液管または二相管)センサー異常
3回点滅	E6, E7	内外通信異常
6回点滅	P6	凍結保護動作(冷房時)/過昇保護動作(暖房時)
7回点滅	E E	組み合わせ異常(システム異常)
9回点滅	E4	ワイヤードリモコン通信異常
11回点滅	Pb	ファンモータ異常停止
12回点滅	Fb	室内制御系異常(メモリー異常、その他)

室外異常時の点検内容*詳細は室外基板のLED表示を確認ください

運転モニターランプ	点検コード	不具合内容
消灯	----	正常
1回点滅	E9	内外通信異常
2回点滅	UP	過電流遮断
3回点滅	U3, U4	室外サーミスタ系異常
6回点滅	U1, Ud	高圧圧力異常(6.3H作動) 過昇保護(過負荷 保護_監雷)異常
7回点滅	U5	放熱板温度異常
9回点滅	U6	圧縮機過電流遮断(過負荷)/パワーモジュール異常
12回点滅	—	—
13回点滅	—	—
14回点滅	その他	その他異常(室外基板LEDを確認ください)