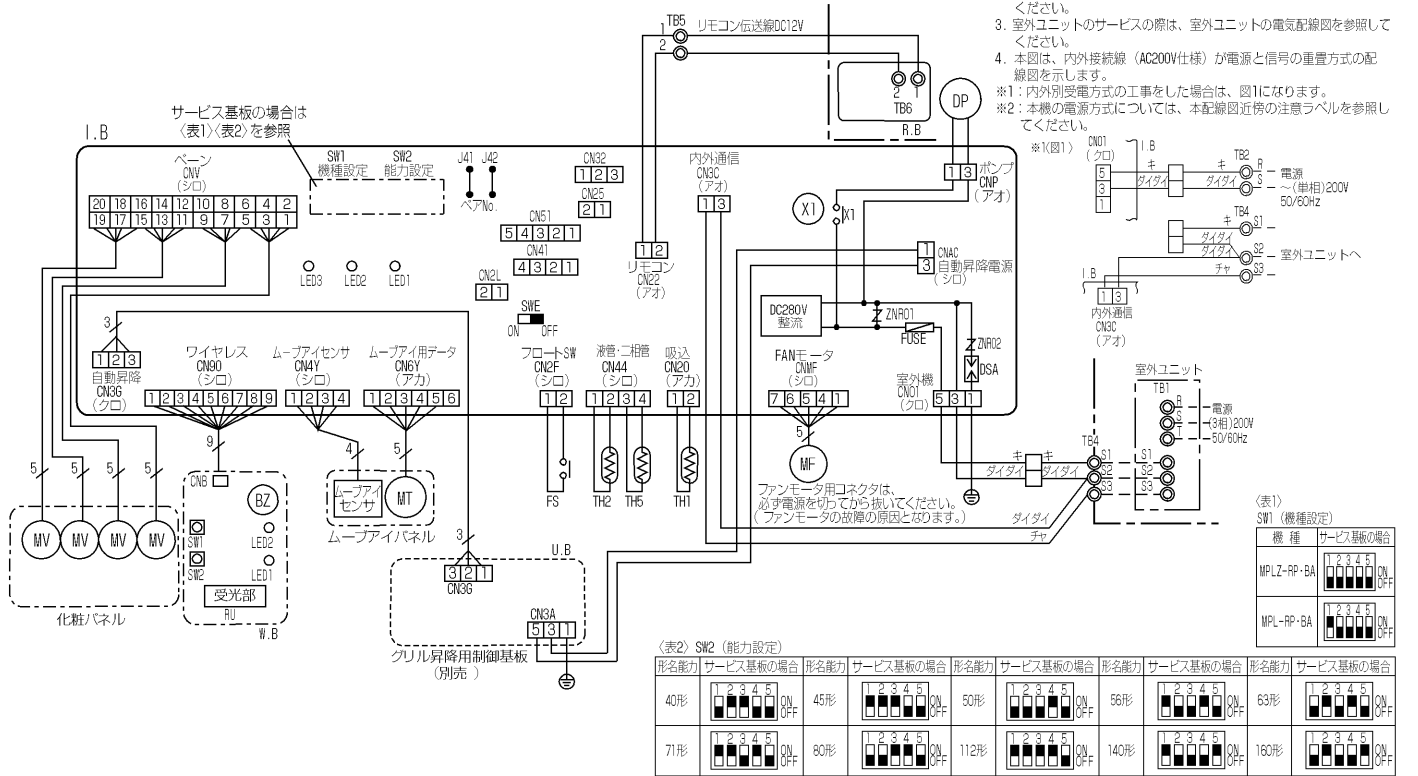


MPLZ-RP40~160BA, MPL-RP40~160BA 電気配線図

- 【注意】 1. ●は端子盤、□はコネクタを示します。
 2. 内外接続線は極性がありますので番号 (S1, S2, S3) に従い配線してください。
 3. 室外ユニットのサービスの際は、室外ユニットの電気配線図を参照してください。
 4. 本図は、内外接続線 (AC200V仕様) が電源と信号の重畳方式の配線図を示します。
 ※1: 内外別電源方式の工事をした場合は、図11になります。
 ※2: 本機の電源方式については、本配線図近傍の注意ラベルを参照してください。



(表1) SW1 (機種設定)

機種	サービス基板の場合
MPLZ-RP-BA	
MPL-RP-BA	

(表2) SW2 (能力設定)

形名能力	サービス基板の場合	形名能力	サービス基板の場合	形名能力	サービス基板の場合	形名能力	サービス基板の場合	形名能力	サービス基板の場合
40形		45形		50形		56形		63形	
71形		80形		112形		140形		160形	

【自己診断】

- ワイヤードリモコンの場合、リモコンの【点検】スイッチを連続して2度押しするとユニットは自己診断モードとなり、過去に発生した点検コードを液晶表示します。点検コードと不具合内容は右表をご覧ください。
- ワイヤレスリモコンによる自己診断方法については技術資料等を参照してください。

点検コード	不具合内容	点検コード	不具合内容
P1	吸込センサー異常	E0~E5	リモコン-室内ユニット間の通信異常
P2	配管 (液管) センサー異常	E6~EF	室内ユニット-室外ユニット間の通信異常
P5	ドレンオーバーフロー保護作動	Fb	室内制御基板異常
P6	凍結 / 過昇保護作動	U*、F*	室外ユニットの不具合
P8	配管温度異常	(※対象外)	室外ユニットの電気配線図を参照してください
P9	配管 (二相管) センサー異常	---	異常履歴なし
PA	漏水異常 (冷媒系)	F F F F	該当ユニットなし

【記号説明】

記号	名称	記号	名称	記号	名称
I.B	室内制御基板	MF	送風機用モーター	R.B	ワイヤードリモコン
FUSE	ヒューズ (6.3A)	MV	ペーン用モーター	W.B	ワイヤレスリモコン受光基板
ZNR01,02	バリスタ	MT	ムーブアイ用モーター	BZ	ブザー
DSA	アレスタ	DP	ドレンアップメカ	LED1	発光ダイオード (運転表示; ミドリ)
CN25	コネクタ (別売: 加湿器)	TB1	端子盤 (室外: 電源及び内外接続線)	LED2	発光ダイオード (暖房準備中表示: オレンジ)
CN2L	コネクタ (別売: ロスナイ、遠方表示キット)	TB2	端子盤 (室内: 電源 (別売))	SW1	応急運転 (暖房/下がる)
CN32	コネクタ (別売: 遠方発停アダプタ)	TB4	端子盤 (室内: 内外接続線)	SW2	応急運転 (冷房/上がる)
CN41	コネクタ (JEMA標準HA端子-A)	TB5, TB6	端子盤 (リモコン伝送線)		
CN51	コネクタ (集中管理)	TH1	サーミスタ (室内吸込温度検知)		
LED1	発光ダイオード (マイコン電源)	TH2	サーミスタ (室内配管 (液管) 温度検知)		
LED2	発光ダイオード (リモコン給電)	TH5	サーミスタ (室内配管 (二相管) 温度検知)		
LED3	発光ダイオード (室内外通信)	FS	ドレンフロートスイッチ		
X1	リレー (ドレンアップメカ)				
SW1	スイッチ (機種設定 (表1参照))				
SW2	スイッチ (能力設定 (表2参照))				
SWE	コネクタ (通常 / 応急運転 切換)				

【応急運転】

- ワイヤードリモコンが故障したとき、他に不具合箇所がなければ室内制御基板の応急切換コネクタ (SWE) をONに設定すると、室内ユニットの応急運転となります。応急運転中の室内ユニットは以下の運転状態となります。
 - 室内ファン強風運転
 - ドレンアップメカ運転
 ※なお、ワイヤレスリモコンの場合、リモコンが使えなくなったときは、室内ユニットのワイヤレス受光部スイッチを長押し (2秒以上) することで、冷房/暖房運転が可能です。
- 冷房または暖房の応急運転を行なう場合、室内制御基板上のコネクタ (SWE) 設定と室外ユニットの応急運転が必要です。室外ユニットの応急運転方法については室外ユニットの電気配線図を参照してください。
- 応急運転を行なうときの確認項目と注意事項
 - 以下の場合、応急運転はできません。
 - 室外ユニットに異常がある場合
 - 室内送風機に異常がある場合
 - 自己診断でドレンオーバーフロー保護作動を検知したとき
 - 応急運転は電源発停による連続運転となります。リモコンでのON/OFFまたは温度等は作動しません。
 - 暖房応急運転中に室外ユニットが霜取運転を開始すると冷風を吹出しますので長時間の運転はしないでください。
 - 冷房応急運転は最長10時間以内としてください。室内ユニットの熱交換器が凍結する恐れがあります。
 - 応急運転終了後はコネクタ設定等を元の状態に戻してください。
 - 応急運転時はペーン動作しないため手動でゆっくり適切な位置に設定してください。

RG79Y156H03

