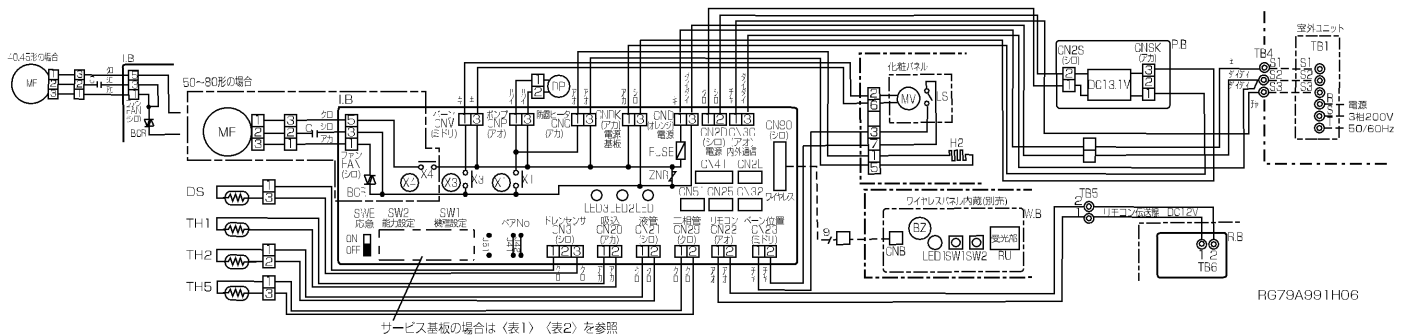


# MPL-RP40~71 JA2, MPLZ-RP80JA2 電気配線図

## 【記号説明】

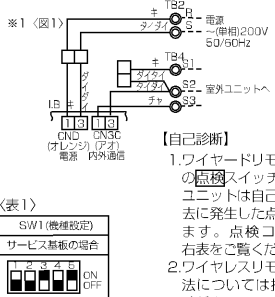
記号	名称	記号	名称	記号	名称	記号	名称
P. B	室内電源基板	I. B	室内制御基板	C	コンデンサ(送風機用電動機)	W. B	ワイヤレス受光基板
		FUSE	ヒューズ(6.3A)	MF	送風機用電動機	BZ	ブザー
		ZNR	バリスタ	MV	ペーン用電動機	LED1	発光ダイオード(運転表示・ミドリ)
		BCR	ファン制御用素子	LS	リミットスイッチ(MVIに内蔵)	SW1	応急運転(暖房)
		CN2L	コネクタ(別売:ロスタイ、遠方表示キット)	H2	電熱器(防露ヒータ)	SW2	応急運転(冷房)
		CN25	コネクタ(別売:加湿器)	DP	ドレンアップメカ	R. B	ワイヤードリモコン
		CN32	コネクタ(別売:遠方発停アダプタ)	TB1	端子盤(室外:電源及び内外接続線)		
		CN41	コネクタ(JEMA標準HA端子-A)	TB2	端子盤(室内:電源(別売))		
		CN51	コネクタ(集中管理)	TB4	端子盤(室内:内外接続線)		
		LED1	発光ダイオード(マイコン電源)	TB5, TB6	端子盤(リモコン伝送線)		
		LED2	発光ダイオード(リモコン給電)	TH1	サーミスタ(室内吸込温度検知)		
		LED3	発光ダイオード(室内外通信)	TH2	サーミスタ(室内配管(液管)温度検知)		
		X1	リレー(ドレンアップメカ)	TH5	サーミスタ(室内配管(二相管)温度検知)		
		X3	リレー(ペーンモータ)	DS	ドレンセンサー		
		X4	リレー(送風機用電動機)				
		SW1	スイッチ(機種設定<表1参照>)				
		SW2	スイッチ(能力設定<表2参照>)				
		PA2No	スイッチ(ワイヤレスペアナンバ設定)				
		SWE	コネクタ(応急運転)				



サービス基板の場合は〈表1〉〈表2〉を参照

〈表2〉

形名能力	サービス基板の場合
40形	
45形	
50形	
56形	
63形	
71形	
80形	



### 【注意】

- ◎は端子盤、□はコネクタを示します。
- 内外接続線は極性がありますので番号(S1, S2, S3)に従い配線してください。
- 室外ユニットのサービスの際は、室外ユニットの電気配線図を参照してください。
- 本図は、内外接続線(AC200V仕様)が電源と信号の重畳方式の配線図を示します。  
※1: 内外別受電方式の工事をした場合は、図1になります。  
※2: 本機の電源方式については、本配線図近傍の注意ラベルを参照してください。

### 【自己診断】

- ワイヤードリモコンの場合、リモコンの点検スイッチを連続して2度押すとユニットは自己診断モードとなり、過去に発生した点検コードと不具合内容は右表をご覧ください。
- ワイヤレスリモコンによる自己診断方法については技術資料等を参照してください。

点検コード	不具合内容	点検コード	不具合内容
P1	吸込センサー異常	EO~E5	リモコンー室内ユニット間の通信異常
P2	配管(液管)センサー異常	E6~EF	室内ユニットー室外ユニット間の通信異常
P4	ドレンセンサー異常	Fb	室内制御基板異常
P5	ドレンオーバーフロー保護作動	U* U*	室外ユニットの不具合
P6	凍結/過昇保護作動	(※は英数字)	室外ユニットの電気配線図を参照してください。
P8	配管温度異常	---	異常履歴なし
P9	配管(二相管)センサー異常	F F F F	該当ユニットなし

### 【応急運転】

- ワイヤードリモコンまたは室内ユニットのマイコンが故障したとき、他に不具合箇所がなければ室内制御基板の応急切換コネクタ(SWE)をON側に設定すると、室内ユニットの応急運転となります。  
応急運転中の室内ユニットは以下の運転状態となります。  
(1)室内ファン強風運転 (2)ドレンアップメカ運転  
※尚、ワイヤレスリモコンの場合リモコンが使えなくなったときは、受光アダプターの応急運転スイッチを操作することにより応急運転が可能です。但し、室内ユニットのマイコンが故障したときにはワイヤードリモコンと同様に下記2、3項の内容が必要となります。
- 冷房または暖房の応急運転を行なう場合、室内制御基板のコネクタ(SWE)設定と室外ユニットの応急運転が必要です。  
室外ユニットの応急運転方法については室外ユニットの電気配線図を参照してください。
- 応急運転を行なうときの確認項目と注意事項  
(1) 以下の場合、応急運転はできません。  
・室外ユニットに異常がある場合  
・室内送風機に異常がある場合  
・自己診断でドレンオーバーフロー保護作動を検出した場合  
(2) 応急運転は電源発停による連続運転となります。  
リモコンでのON/OFFまたは温度等は作動しません。  
(3) 暖房応急運転中に室外ユニットが霜取運転を開始すると冷風を吹出しますので長時間の運転はしないでください。  
(4) 冷房応急運転は最長10時間以内としてください。  
室内ユニットの熱交換器が凍結する恐れがあります。  
(5) 応急運転終了後はコネクタ設定等を元の状態に戻してください。