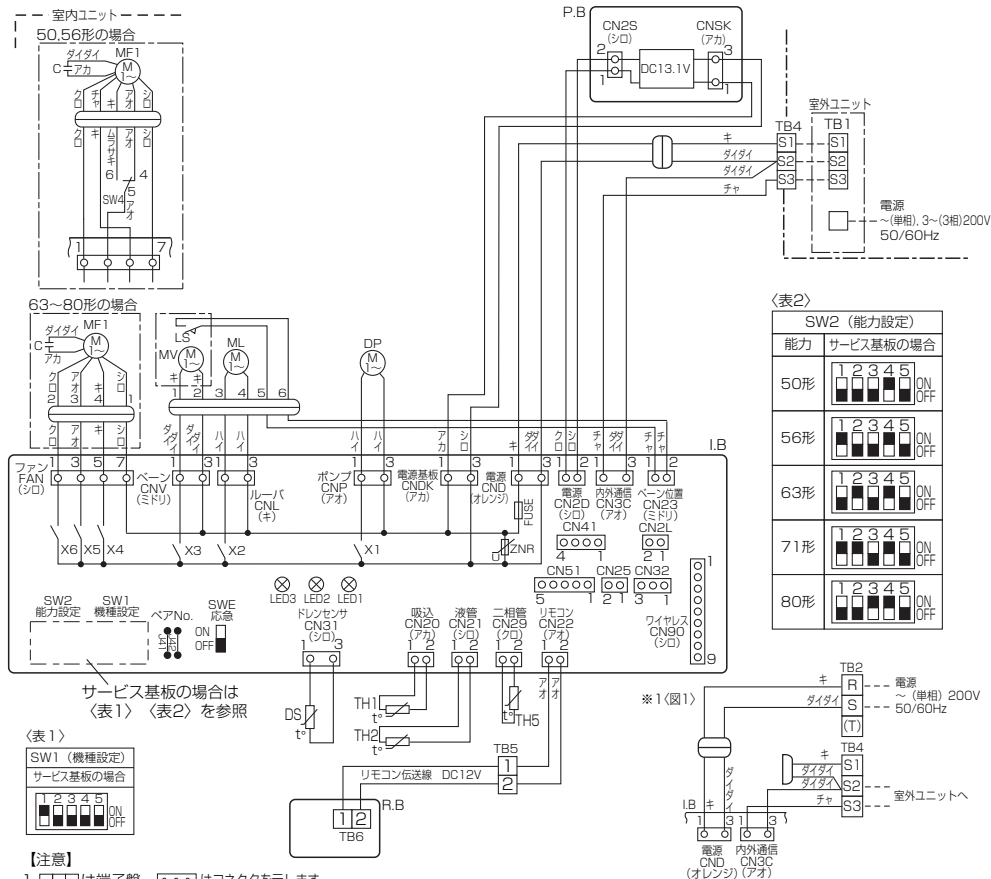


MPM-RP50~80EA3 電気配線図

【記号説明】

記号	名称	記号	名称	記号	名称
P.B	室内電源基板	I.B	X2 リレー (ルーバ)	TB4	端子盤 (室内: 内外接続線)
I.B	室内制御基板	X3	リレー (ベーン)	TB5, TB6	端子盤 (リモコン伝送線)
FUSE	ヒューズ (6.3A)	X4	リレー (送風機用電動機: 微風)	TH1	サーミスタ (室内吸込温度検知) 0°C/15KΩ, 25°C/5.4KΩ
ZNR	バリスタ	X5	リレー (送風機用電動機: 弱風)	TH2	サーミスタ (室内配管 (液管) 温度検知) 0°C/15KΩ, 25°C/5.4KΩ
CN2L	コネクタ (別売: ロスナイ, 遠方表示キット)	X6	リレー (送風機用電動機: 強風)	TH5	サーミスタ (室内配管 (二相管) 温度検知) 0°C/15KΩ, 25°C/5.4KΩ
CN23	コネクタ (リミットスイッチ)	SW1	スイッチ (機種設定 (表1参照))		
CN25	コネクタ (別売: 加湿器)	SW2	スイッチ (能力設定 (表2参照))		
CN31	コネクタ (ドレンセンサー)	SWE	コネクタ (応急運転)		
CN32	コネクタ (別売: 遠方発停用アダプター)	ペアNo	ワイヤレスペアナンバー設定		
CN41	コネクタ (JEMA標準HA端子-A)	C	コンデンサ (送風機用電動機)	R.B	ワイヤードリモコン
CN51	コネクタ (集中管理)	DP	ドレンアップメカ		
CN90	コネクタ (別売: ワイヤレス受光基板)	DS	ドレンセンサー		
CNL	コネクタ (ルーバ用電動機)	LS	リミットスイッチ (MV内蔵)		
CNP	コネクタ (ドレンアップメカ)	MF1	送風機用電動機		
CNV	コネクタ (ベーン用電動機)	ML	ルーバ用電動機		
LED1	発光ダイオード (マイコン電源)	MV	ベーン用電動機		
LED2	発光ダイオード (リモコン給電)	SW4	スイッチ (50/60Hz切換用)		
LED3	発光ダイオード (室内外通信)	TB1	端子盤 (室外: 電源及び内外接続線)		
X1	リレー (ドレンアップメカ)	TB2	端子盤 (室内: 電源 (別売))		



【注意】

- は端子盤、○○○はコネクタを示します。
 - 内外接続線は極性がありますので番号 (S1, S2, S3) に従い配線してください。
 - 室外ユニットのサービスの際は、室外ユニットの電気配線図を参照してください。
 - 本図は、内外接続線 (AC200V仕様) が電源と信号の重畳方式の配線図を示します。
- ※1: 内外別受電方式の工事をした場合は、図1になります。
- ※2: 本機の電源方式については、本配線図近傍の注意ラベルを参照してください。

【自己診断】

リモコンによる自己診断方法については技術資料等を参照してください。

点検コードと不具合内容は右表をご覧ください。

点検コード	不具合内容	点検コード	不具合内容
P1	吸込センサー異常	E0~E5	リモコン室外ユニット間の通信異常
P2	配管 (液管) センサー異常	E6~EF	室内ユニット-室外ユニット間の通信異常
P4	ドレンセンサー異常	Fb	室内制御基板異常
P5	ドレンオーバーフロー保護作動	U*.F*	室外ユニットの不具合
P6	凍結/過昇保護作動	(*は英数字)	室外ユニットの電気配線図を参照してください
P8	配管温度異常		
P9	配管 (二相管) センサー異常		
PA	漏水異常 (冷媒系)		

【応急運転】

- ワイヤードリモコンまたは室内ユニットのマイコンが故障したとき、他に不具合箇所がなければ室内制御基板の応急切換コネクタ (SWE) をON側に設定すると、室内ユニットの応急運転となります。
 - 応急運転中の室内ユニットは以下の運転状態となります。
 - 応急運転を行なうときの確認項目と注意事項
- ※尚、ワイヤレスリモコンの場合リモコンが使えなくなったときは、受光アダプターの応急運転スイッチを操作することにより応急運転が可能です。但し、室内ユニットのマイコンが故障したときにはワイヤードリモコンと同様に下記2, 3項の内容が必要となります。
2. 冷房または暖房の応急運転を行なう場合、室内制御基板のコネクタ (SWE) 設定と室外ユニットの応急運転が必要となります。
3. 応急運転を行なうときの確認項目と注意事項
- 以下の場合、応急運転はできません。
 - 室外ユニットに異常がある場合
 - 室内送風機に異常がある場合
 - 自己診断でドレンオーバーフロー保護作動を検知した場合
 - 応急運転は電源発停による連続運転となります。リモコンでのON/OFFまたは温度等は作動しません。
 - 暖房応急運転中に室外ユニットが霜取運転を開始すると冷風を吹出しますので長時間の運転はしないでください。
 - 冷房応急運転は最長10時間以内としてください。室内ユニットの熱交換器が凍結する恐れがあります。
 - 応急運転終了後はコネクタ設定等を元の状態に戻してください。

お 願 い 50Hz地区でご使用されるお客様へ ※63~80形は不要
室内送風機は50Hz・60Hzの周波数切換が必要です。工場出荷時電気品箱内の結線は60Hz側にセットしてありますので、50Hz地区で使用される場合は50Hz側にセットしてください。