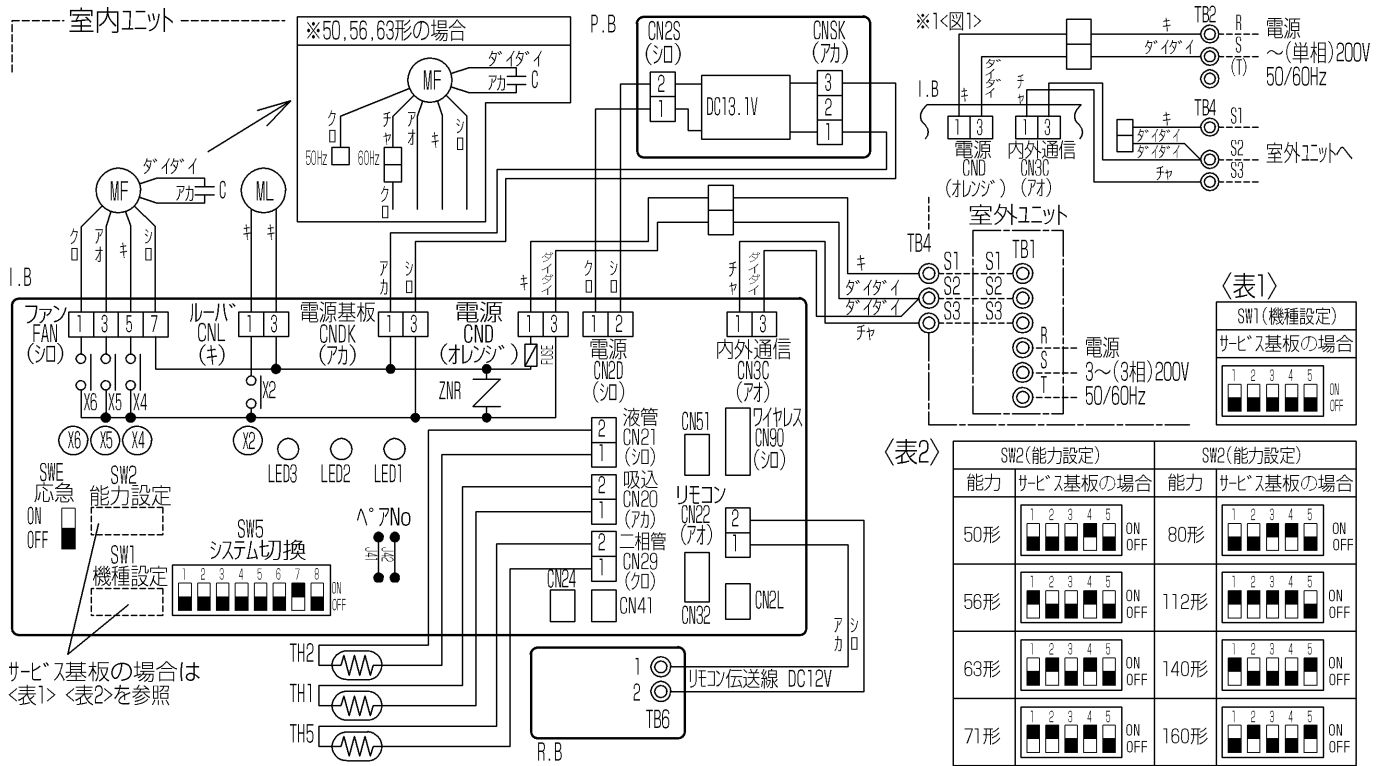


MPS-RP50~160KA 電気配線図



【記号説明】

記号	名称	記号	名称	記号	名称	記号	名称
P.B	室内電源基板	I.B	LED2 発光ダイオード (リモコン給電)	R.B	リモコン (本体取付)	TH1	サーミスタ (室内吸込温度検知) 0°C/15KΩ、25°C/5.4KΩ
I.B	室内制御基板	LED3	発光ダイオード (室内外通信)	C	コンデンサ (送風機用電動機)	TH2	サーミスタ (室内配管<液管>温度検知) 0°C/15KΩ、25°C/5.4KΩ
FUSE	ヒューズ (6.3A)	X2	リレー (ルーバ)	MF	送風機用電動機	TH5	サーミスタ (室内配管<二相管>温度検知) 0°C/15KΩ、25°C/5.4KΩ
ZNR	バリスタ	SW1	スイッチ (機種設定<表1参照>)	ML	ルーバ用電動機		
CN2L	コネクタ (別売: ロシア、遠方表示キット)	SW2	スイッチ (能力設定<表2参照>)	TB1	端子盤 (室外: 電源及び内外接続線)		
CN32	コネクタ (別売: 遠方発停用アダプター)	SW5	スイッチ (システム切換)	TB2	端子盤 (室内: 電源)		
CN41	コネクタ (JEM標準HA端子-A)	SWE	コネクタ (応急運転)	TB4	端子盤 (室内: 内外接続線)		
CN51	コネクタ (集中管理)	X4	リレー (送風機用電動機: 微風)	TB6	端子盤 (リモコン伝送線)		
CN90	コネクタ (別売: ワイヤレス受光基板)	X5	リレー (送風機用電動機: 弱風)				
LED1	発光ダイオード (マイコン電源)	X6	リレー (送風機用電動機: 強風)				
		A ^o A ^o No.	ワイヤレス ^o アナン ^o -設定				

【注意】

- ◎は端子盤、□□はコネクタを示します。
- 内外接続線は極性がありますので番号 (S1, S2, S3) に従い配線してください。
- 室外ユニットのサービスの際は、室外ユニットの電気配線図を参照してください。
- 本図は、内外接続線 (AC200V仕様) が電源と信号の重畳方式の配線図を示します。
※1: 内外別受電方式の工事をした場合は、図1になります。
※2: 本機の電源方式については、本配線図近傍の注意ラベルを参照してください。

点検コード	不具合内容	点検コード	不具合内容
P1	吸込セサ-異常	E0~E5	リモコン-室内ユニット間の通信異常
P2	配管 (液管) セサ-異常	E6~E7	室内ユニット-室外ユニット間の通信異常
P6	凍結/過昇保護作動	J*~F*	室外ユニットの不具合
P8	配管温度異常	(※は英数字)	室外ユニットの電気配線図参照
P9	配管 (二相管) セサ-異常	- - - -	異常履歴なし
Pd	室内制御基板異常	F F F F	該当ユニットなし

【自己診断】

- リモコン (本体取付) の [点検] スイッチを連続して2度押しすると、ユニットは自己診断モードとなり、過去に発生した点検コードを液晶表示します。点検コードと不具合内容は右表をご覧ください。
- 別売ワイヤレスリモコンの場合の自己診断方法については技術資料等を参照ください。

【応急運転】

- リモコン (本体取付) または室内ユニットのマイコンが故障したとき、他に不具合箇所がなければ室内制御基板の応急切換スイッチ (SWE) をON側に設定すると、室内ユニットは応急運転となります。応急運転中の室内ユニットは強風運転状態となります。
- 冷房または暖房の応急運転を行なう場合、室内制御基板の点検 (SWE) 設定と室外ユニットの応急運転が必要です。室外ユニットの応急運転方法については室外ユニットの電気配線図を参照してください。
- 応急運転を行なうときの確認項目と注意事項
 - 右記の場合、応急運転はできません。 (・ 室外ユニットに異常がある場合) (・ 室内送風機に異常がある場合)
 - 応急運転は電源発停による連続運転となります。リモコンでのON/OFFはできません、温調等も作動しません。

※尚、別売ワイヤレスリモコンの場合、リモコンが使えなくなったときは、受光アダプターの応急照明スイッチ (別売受光基板のSW1, SW2) を操作することにより、応急運転が可能です。但し、室内ユニットのマイコンが故障したときは、左記【応急運転】の1.2.3項と同じ内容です。

- 暖房応急運転中に室外ユニットが霜取運転を開始すると冷風を吹出しますので、長時間の運転はやめてください。
- 冷房応急運転は最長10時間以内としてください。室内ユニットの熱交換器が凍結する恐れがあります。
- 応急運転終了後は点検設定等元の状態に戻してください。

【お願い】 50Hz地区でご使用されるお客様へ (※50, 56, 63形の場合)

室内送風機は50Hz・60Hzの周波数切換が必要です。工場出荷時、電気品箱内の結線は60Hz側に接続してありますので、50Hz地区で使用される場合は50Hz側に接続し直してください。

RG79V027