

# 耐震強度検討書（アンカーボルト）

1. 機種 = R 4 1 0 A スリムインバーターシリーズ 室外機

2. 形名 = MPUZ-P140HA3, MPU-P140HA3

## 3. 機器諸元（図1参照）

- |                                   |      |     |  |
|-----------------------------------|------|-----|--|
| (1) 機器質量（運転質量）                    | W =  | 76  | kg   |
| (2) アンカーボルト                       |      |     |  |
| ① 総本数                             | N =  | 4   | 本  |
| ② サイズ・形状                          | =M   | 10  | 形  |
| ③ 1本当たりの軸断面積（呼径による断面積）            | A =  | 78  | mm <sup>2</sup> = 78 × 10 <sup>-6</sup> m <sup>2</sup> |
| ④ 機器転倒を考えた場合の引張りを受ける片側のアンカーボルトの総本 | Nt = | 2   | 本  |
| (3) 据付面より機器重心までの高さ                | Hg = | 380 | mm = 0.380 m   |
| (4) 検討する方向からみたボルトスパン              | L =  | 370 | mm = 0.370 m   |
| (5) 検討する方向からみたボルト中心から機器重心までの距離    | Lg = | 160 | mm (Lg ≤ L/2) = 0.160 m                                |

## 4. 検討計算（各項の小数点以下2桁目を四捨五入して算出）

- |   |   |            |                      |
|---|---|------------|----------------------|
| (1) 設計用水平震度   | Kh =  | 1.0        |                      |
| (2) 設計用鉛直震度   | Kv = Kh/2 =   | 0.5        |                      |
| (3) 設計用水平地震力  | Fh = Kh · W · 9.8 =   | 744.8      | N                    |
| (4) 設計用鉛直地震力  | Fv = Kv · W · 9.8 =   | 372.4      | N                    |
| (5) アンカーボルトの引抜力   | $R_b = \frac{F_h \cdot H_g - (W \cdot 9.8 - F_v) \cdot L_g}{L \cdot N_t}$ | =          | 301.9 N              |
| (6) アンカーボルトのせん断力  | Q = Fh/N =  | 186.2      | N                    |
| (7) アンカーボルトに生ずる応力度  |   |            |                      |
| ① 引張応力度   | $\sigma = R_b/A =$  | 3.9        | MPa < ft = 176.4 MPa |
| ② せん断応力度  | $\tau = Q/A =$  | 2.4        | MPa < fs = 132.3 MPa |
| ③ 引張とせん断を同時に受ける場合   | $f_{ts} = 1.4\sigma - 1.6\tau =$  | 243.1      | MPa                  |
| ただし、 $f_{ts}' \leq f_{ts}$ のとき $f_{ts} = f_{ts}'$ , $f_{ts}' > f_{ts}$ のとき $f_{ts} = f_{ts}'$ であるので | $f_{ts} =$  | 176.4      | MPa                  |
|   | $\sigma = 3.9$ MPa < $f_{ts} =$   | 176.4      | MPa                  |
| (8) アンカーボルトの施工法   |   |            |                      |
| ① アンカーボルトの施工法   | =   | 箱抜き式J形アンカー |                      |
| ② コンクリートの厚さ   | =   | 120        | mm = 0.120 m         |
| ③ ボルトの埋込長さ  | =   | 70         | mm = 0.070 m         |
| ④ 許容引抜加重  | Ta =  | 3136       | N > Rb = 302 N       |

以上の検討結果よりアンカーボルトは十分なる強度を有する。

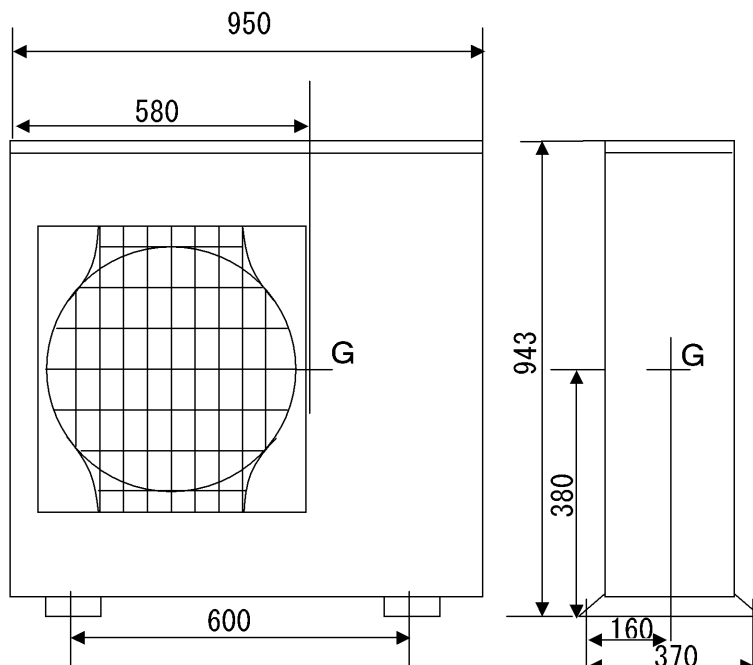


図 1