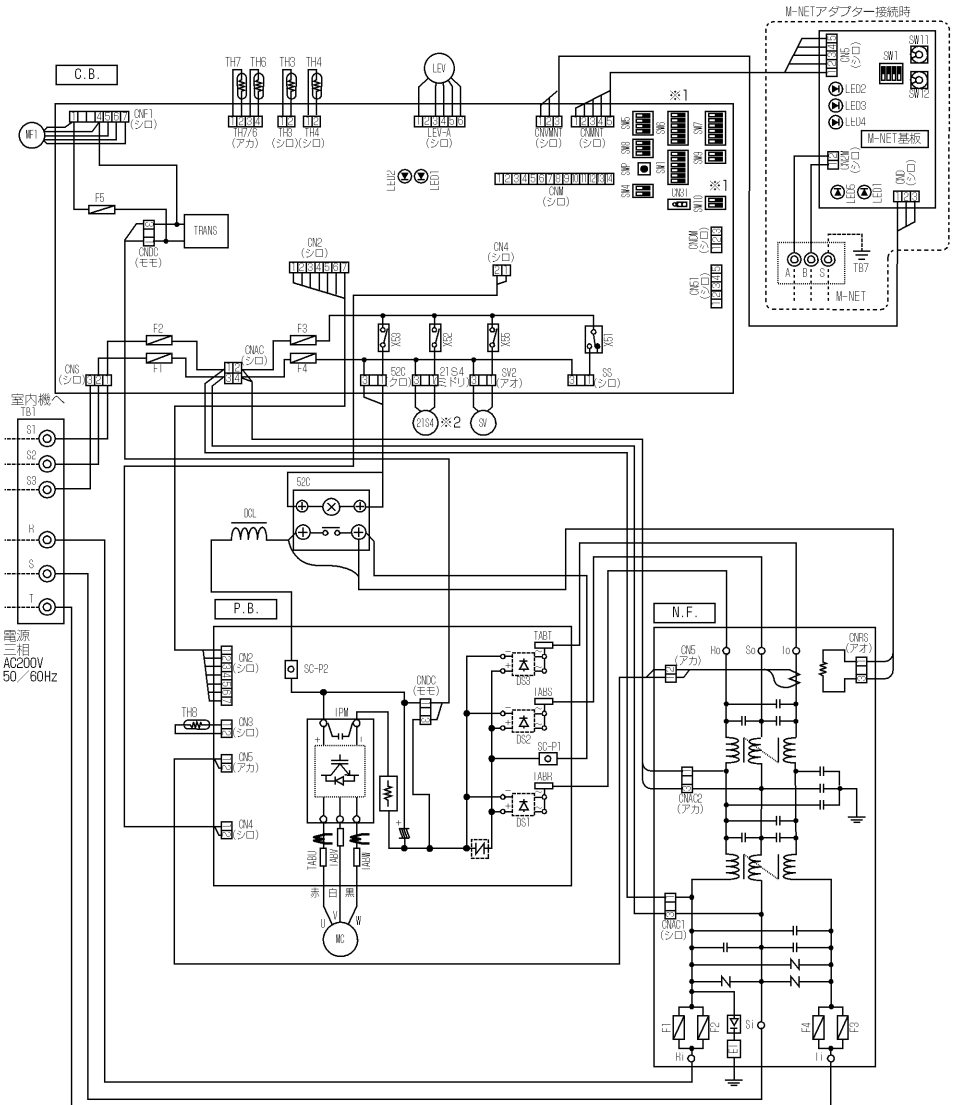


# MPUZ-P140HA3, MPU-P140HA3 電気配線図

## 記号説明

記号	名称
TB1	端子台(電源, 内外接続線)
MC	圧縮機用電動機
MF1	送風機用電動機
CT, 2	送風機駆動用コンデンサ
21S4	四方弁
SV	電磁弁
S2C	S2Cリレー
TH3	サーミスタ<室外配管温度>
TH4	サーミスタ<吐出温度>
TH6	サーミスタ<室外相管温度>
TH7	サーミスタ<外気温度>
TH8	サーミスタ<放熱板温度>
LEV	電子膨張弁
DCL	リアクトル
P. B.	パワー基板
TABR	接続端子<R相>
TABS	接続端子<S相>
TABT	接続端子<T相>
TABU	接続端子<U相>
TABV	接続端子<V相>
TABW	接続端子<W相>
SC-P1, P2	ネジ接続<直流母線電源P側>
CN2	コネクタ<制御基板接続(電源, 通信)>
CN3	コネクタ<放熱板サーミスタ>
CN4	コネクタ<制御基板接続(通信)>
CN5	コネクタ<制御基板接続(一次電流)>
CNDC	コネクタ<制御基板接続(電源)>
DST, 2, 3	ダイオードブリッジ
IPM	インバータモジュール
C. B.	制御基板
F1	ヒューズ<6.3A>
F2	ヒューズ<6.3A>
F3	ヒューズ<6.3A>
F4	ヒューズ<6.3A>
SW1	スイッチ<強制リセット, 誤アラーム>
SW4	スイッチ<試験用>
SW5	スイッチ<機能切替>
SW7	スイッチ<機種設定>
SW8	スイッチ
SW10	スイッチ
SWP	スイッチ<ポンプダウン>
CN31	コネクタ<応急運転>
TRANS	制御電源トランス
LED1, LED2	発光ダイオード<運転点検表示>
CNS	コネクタ<内外接続線S1, S2, S3>
CNAC	コネクタ<交流電源>
CNDC	コネクタ<パワー基板接続(電源)>
CN2	コネクタ<パワー基板接続(電源, 通信)>
CN4	コネクタ<パワー基板接続(通信)>
TH3	コネクタ<サーミスタ>
TH4	コネクタ<サーミスタ>
TH6/7	コネクタ<サーミスタ>
MF1, 2	コネクタ<MF1, 2>
21S4	コネクタ<四方弁>
S2C	コネクタ<S2C接続>
SS	コネクタ<オプション接続>
LEV-A	コネクタ<電子膨張弁>
CNM	コネクタ<制御サービス点検キット>
CNMNT	コネクタ<別売M-NETアダプタ基板接続(制御信号)>
CNMNT	コネクタ<別売M-NETアダプタ基板接続(電源)>
CNDM	コネクタ<オプション接続(接点入力)>
CN51	コネクタ<オプション接続(信号出力)>
X51~53	リレー
IC51, 52	ソリッドステートリレー<MF1, 2>
N. F.	ノイズフィルタ基板
R1, Ro	接続リード<R相>
S1, So	接続リード<S相>
T1, To	接続リード<T相>
E1	接続リード<アース>
CNAC1	コネクタ<制御基板接続(電源)>
CNAC2	コネクタ<制御基板接続(電源)>
CN5	コネクタ<パワー基板接続(一次電流)>
CNRS	コネクタ<S2Cリレー>
F1	ヒューズ<30A>
F2	ヒューズ<30A>
F3	ヒューズ<30A>
F4	ヒューズ<30A>



※1 機種設定 1:0N 0:OFF

機種名	SW6	SW10
MPUZ-P140	1 1 2 1 3 1 4 1 5 1 6 1 1 2	
MPU-P140	1 0 1 0 1 0 1 0 1 0 1 0	
MPU-P140	1 0 1 0 1 0 1 0 1 0 1 1	

※2 MPU-P140形は21S4なし

**運転点検表示** 制御基板のLED1およびLED2により以下の運転、点検表示をします。  
LED1が点灯しない場合: 基板に電源が供給されていません。

電源投入時	LED1(ミドリ)	LED2(アカ)	内容	コード
電源投入時	電源=点灯 電源無=消灯	点灯		— (点滅)
通常時	電源=点灯 電源無=消灯	運転=点灯 停止=消灯		C5, H7等 運転状態表示
異常時 (点滅します)	1回点滅	2回点滅	コネクタ2本以上オープン	F9
		1回点滅	内外接続線誤配線	EA, Eb, EC
	2回点滅	1回点滅	内外通信異常	E6~E9
		2回点滅	リモコン通信異常	E0, E3~E5
	3回点滅	3回点滅	組合せ異常, 未定義異常	EE, EF
		4回点滅	シリアル通信異常	Ed
	3回点滅	1回点滅	吐出温度異常, 冷媒不足異常	U2
		2回点滅	低圧圧力異常	UL
		3回点滅	冷房過昇保護	Ud
		4回点滅	圧縮機過電流遮断(過負荷, ロック)	U6, UF
		5回点滅	電流センサ異常(P. B.) 圧縮機過電流遮断異常	UH UP
		5回点滅	吐出管/サーミスタ(TH3/TH6)のオープン/ショート	U3
		6回点滅	室外サーミスタ(TH3/TH6)のオープン/ショート	U4
	7回点滅	放熱板温度異常 電圧異常, T相欠相, 電流センサ異常	U5 U9	

## サービス時のお願い

- 警告 元電源をOFFにした時、主コンデンサに充電されている電圧 [280V] は、約2分程度で20Vまで低下します。(入力電圧200V) 取り扱いは、室外基板上のLED1(ミドリ)が消灯したことを確認したのち、1分以上の時間をおいてください。
- 室外基板不良以外の可能性がありますので、サービスマニュアルに従った確認・処置を行い、見込み交換は絶対に行わないでください。

RG79N718