

# 耐震強度検討書（アンカーボルト）

1. 機種 = R 4 1 0 A スリムインバーターシリーズ 室外機

2. 形名 = MPUZ-P40(S) HA, MPU-P40(S) HA2

## 3. 機器諸元（図 1 参照）

- |                                    |      |     |  |
|------------------------------------|------|-----|--|
| (1) 機器質量（運転質量）                     | W =  | 42  | kg   |
| (2) アンカーボルト                        |      |     |  |
| ① 総本数                              | N =  | 4   | 本  |
| ② サイズ・形状                           | = M  | 10  | 形  |
| ③ 1本当たりの軸断面積（呼径による断面積）             | A =  | 78  | mm <sup>2</sup> = 78 × 10 <sup>-6</sup> m <sup>2</sup> |
| ④ 機器転倒を考えた場合の引張りを受ける片側のアンカーボルトの総本数 | Nt = | 2   | 本  |
| (3) 据付面より機器重心までの高さ                 | Hg = | 280 | mm = 0.280 m   |
| (4) 検討する方向からみたボルトスパン               | L =  | 330 | mm = 0.330 m   |
| (5) 検討する方向からみたボルト中心から機器重心までの距離     | Lg = | 165 | mm (Lg ≤ L/2) = 0.165 m                                |

## 4. 検討計算（各項の小数点以下 2 桁目を四捨五入して算出）

- |  |   |              |                      |
|--|---|--------------|----------------------|
| (1) 設計用水平震度  | Kh =  | 1.0          |                      |
| (2) 設計用鉛直震度  | Kv = Kh/2 =   | 0.5          |                      |
| (3) 設計用水平地震力   | Fh = Kh · W · 9.8 =   | 411.6        | N                    |
| (4) 設計用鉛直地震力   | Fv = Kv · W · 9.8 =   | 205.8        | N                    |
| (5) アンカーボルトの引抜力  | $R_b = \frac{F_h \cdot H_g - (W \cdot 9.8 - F_v) \cdot L_g}{L \cdot N_t}$ | =            | 123.2 N              |
| (6) アンカーボルトのせん断力   | Q = Fh/N =  | 102.9        | N                    |
| (7) アンカーボルトに生ずる応力度   |   |              |                      |
| ① 引張応力度  | $\sigma = R_b/A =$  | 1.6          | MPa < ft = 176.4 MPa |
| ② せん断応力度   | $\tau = Q/A =$  | 1.3          | MPa < fs = 132.3 MPa |
| ③ 引張とせん断を同時に受ける場合  | $f_{ts} = 1.4ft - 1.6\tau =$  | 244.9        | MPa                  |
| ただし、 $f_{ts}' \leq ft$ のとき $f_{ts} = f_{ts}'$ , $f_{ts}' > ft$ のとき $f_{ts} = ft$ であるので | $f_{ts} =$  | 176.4        | MPa                  |
|  | $\sigma =$  | 1.6          | MPa < $f_{ts} =$     |
|  |   |              | 176.4 MPa            |
| (8) アンカーボルトの施工法  |   |              |                      |
| ① アンカーボルトの施工法  | =   | 箱抜き式 J 形アンカー |                      |
| ② コンクリートの厚さ  | =   | 120          | mm = 0.120 m         |
| ③ ボルトの埋込長さ   | =   | 70           | mm = 0.070 m         |
| ④ 許容引抜加重   | Ta =  | 3136         | N > Rb = 123 N       |

以上の検討結果よりアンカーボルトは十分なる強度を有する。

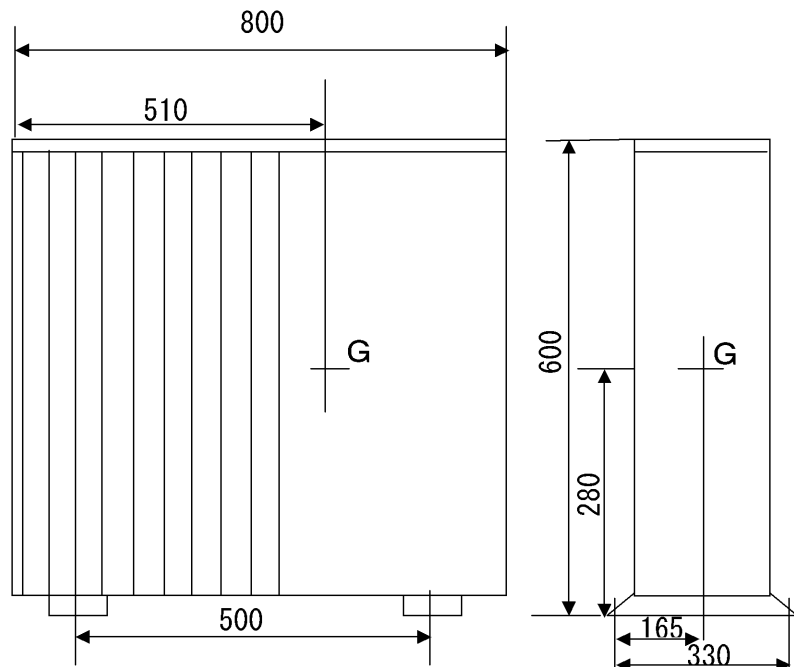


図 1