

# 耐震強度検討書（アンカーボルト）

1. 機種 = R 4 1 0 A スリムインバーターシリーズ 室外機

2. 形名 = MPUZ-P40(S) HA3, MPU-P40(S) HA3

## 3. 機器諸元（図1参照）

- |                                    |   |
|------------------------------------|---|
| (1) 機器質量（運転質量）                     | W = 42 kg   |
| (2) アンカーボルト                        |   |
| ① 総本数                              | N = 4 本   |
| ② サイズ・形状                           | = M 10 形  |
| ③ 1本当たりの軸断面積（呼径による断面積）             | A = 78 mm <sup>2</sup> = 78 × 10 <sup>-6</sup> m <sup>2</sup> |
| ④ 機器転倒を考えた場合の引張りを受ける片側のアンカーボルトの総本数 | Nt = 2 本  |
| (3) 据付面より機器重心までの高さ                 | Hg = 280 mm = 0.280 m   |
| (4) 検討する方向からみたボルトスパン               | L = 330 mm = 0.330 m  |
| (5) 検討する方向からみたボルト中心から機器重心までの距離     | Lg = 165 mm (Lg ≤ L/2) = 0.165 m                              |

## 4. 検討計算（各項の小数点以下2桁目を四捨五入して算出）

- |  |   |
|--|---|
| (1) 設計用水平震度  | Kh = 1.0  |
| (2) 設計用鉛直震度  | Kv = Kh/2 = 0.5   |
| (3) 設計用水平地震力   | Fh = Kh · W · 9.8 = 411.6 N   |
| (4) 設計用鉛直地震力   | Fv = Kv · W · 9.8 = 205.8 N   |
| (5) アンカーボルトの引抜力  | $R_b = \frac{F_h \cdot H_g - (W \cdot 9.8 - F_v) \cdot L_g}{L \cdot N_t} = 123.2$ N |
| (6) アンカーボルトのせん断力   | Q = Fh/N = 102.9 N  |
| (7) アンカーボルトに生ずる応力度   |   |
| ① 引張応力度  | $\sigma = R_b/A = 1.6$ MPa < ft = 176.4 MPa   |
| ② せん断応力度   | $\tau = Q/A = 1.3$ MPa < fs = 132.3 MPa   |
| ③ 引張とせん断を同時に受ける場合  | fts = 1.4ft - 1.6τ = 244.9 MPa  |
| ただし、fts' ≤ ft のとき fts = fts', fts' > ft のとき fts = ft であるので | fts = 176.4 MPa   |
|  | σ = 1.6 MPa < fts = 176.4 MPa   |
| (8) アンカーボルトの施工法  |   |
| ① アンカーボルトの施工法  | = 箱抜き式J形アンカー  |
| ② コンクリートの厚さ  | = 120 mm = 0.120 m  |
| ③ ボルトの埋込長さ   | = 70 mm = 0.070 m   |
| ④ 許容引抜加重   | Ta = 3136 N > Rb = 123 N  |

以上の検討結果よりアンカーボルトは十分なる強度を有する。

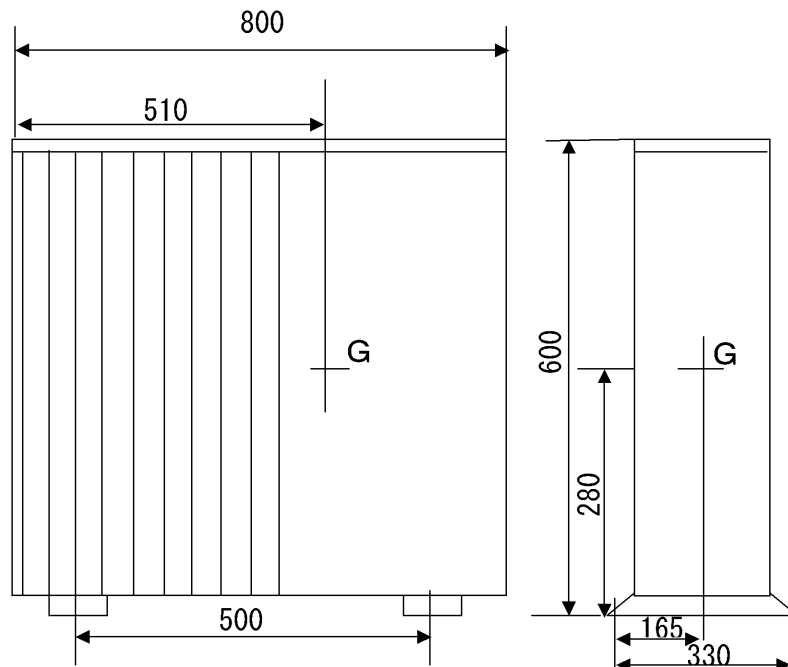


図 1