

# 耐震強度検討書（アンカーボルト）

1. 機種 = R 4 1 0 A スリムインバーターシリーズ 室外機

2. 形名 = MPUZ-P40(S) HA3, MPU-P40(S) HA3

## 3. 機器諸元（図 1 参照）

- (1) 機器質量（運転質量）  $W = 42$  kg
- (2) アンカーボルト
  - ① 総本数  $N = 4$  本
  - ② サイズ・形状  $= M 10$  形
  - ③ 1本当たりの軸断面積（呼径による断面積）  $A = 78$  mm<sup>2</sup> =  $78 \times 10^{-6}$  m<sup>2</sup>
  - ④ 機器転倒を考えた場合の引張りを受ける片側のアンカーボルトの総本数  $N_t = 2$  本
- (3) 据付面より機器重心までの高さ  $H_g = 280$  mm =  $0.280$  m
- (4) 検討する方向からみたボルトスパン  $L = 330$  mm =  $0.330$  m
- (5) 検討する方向からみたボルト中心から機器重心までの距離  $L_g = 165$  mm ( $L_g \leq L/2$ ) =  $0.165$  m

## 4. 検討計算（各項の小数点以下 2 桁目を四捨五入して算出）

- (1) 設計用水平震度  $K_h = 1.0$
- (2) 設計用鉛直震度  $K_v = K_h / 2 = 0.5$
- (3) 設計用水平地震力  $F_h = K_h \cdot W \cdot 9.8 = 411.6$  N
- (4) 設計用鉛直地震力  $F_v = K_v \cdot W \cdot 9.8 = 205.8$  N
- (5) アンカーボルトの引抜力  $R_b = \frac{F_h \cdot H_g - (W \cdot 9.8 - F_v) \cdot L_g}{L \cdot N_t} = 123.2$  N
- (6) アンカーボルトのせん断力  $Q = F_h / N = 102.9$  N
- (7) アンカーボルトに生ずる応力度
  - ① 引張応力度  $\sigma = R_b / A = 1.6$  MPa <  $f_t = 176.4$  MPa
  - ② せん断応力度  $\tau = Q / A = 1.3$  MPa <  $f_s = 132.3$  MPa
  - ③ 引張とせん断を同時に受ける場合  $f_{ts} = 1.4 f_t - 1.6 \tau = 244.9$  MPa

ただし、 $f_{ts}' \leq f_t$  のとき  $f_{ts} = f_{ts}'$ ,  $f_{ts}' > f_t$  のとき  $f_{ts} = f_t$  であるので  $f_{ts} = 176.4$  MPa

$\sigma = 1.6$  MPa <  $f_{ts} = 176.4$  MPa
- (8) アンカーボルトの施工法
  - ① アンカーボルトの施工法 = 後打ち式樹脂アンカー
  - ② コンクリートの厚さ =  $120$  mm =  $0.120$  m
  - ③ ボルトの埋込長さ =  $80$  mm =  $0.080$  m
  - ④ 許容引抜加重  $T_a = 7448$  N >  $R_b = 123$  N

以上の検討結果よりアンカーボルトは十分なる強度を有する。

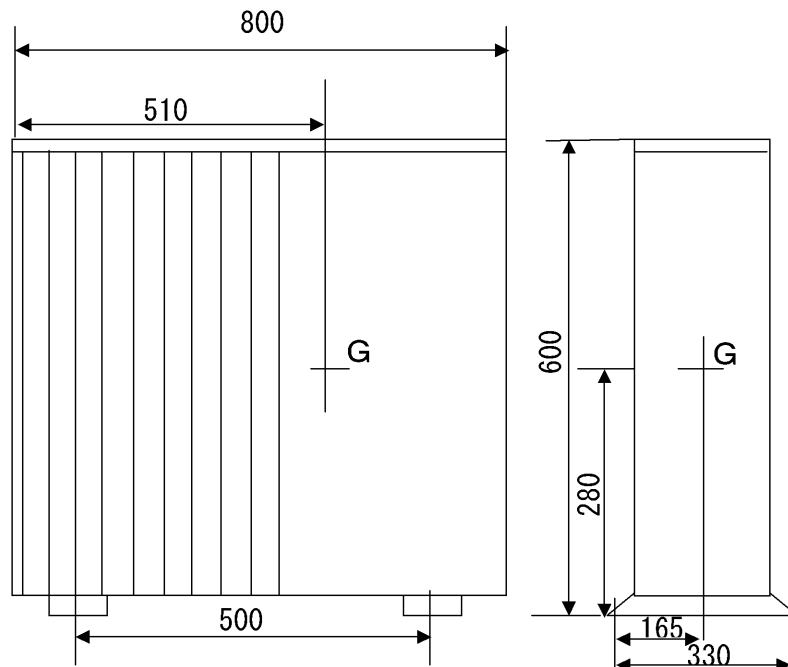


図 1