

耐震強度検討書（アンカーボルト）

1. 機種 = R 4 1 0 A スリムインバーターシリーズ 室外機
2. 形名 = MPUZ-P45・P50・P56・P63(S)HA, MPU-P45・P50・P56・P63(S)HA2
3. 機器諸元（図1参照）

- (1) 機器質量（運転質量） $W = 45$ kg
- (2) アンカーボルト
- ① 総本数 $N = 4$ 本
 - ② サイズ・形状 $M = 10$ 形
 - ③ 1本当たりの軸断面積（呼径による断面積） $A = 78$ mm² = 78×10^{-6} m²
 - ④ 機器転倒を考えた場合の引張りを受ける片側のアンカーボルトの総本数 $N_t = 2$ 本
- (3) 据付面より機器重心までの高さ $H_g = 280$ mm = 0.280 m
- (4) 検討する方向からみたボルトスパン $L = 330$ mm = 0.330 m
- (5) 検討する方向からみたボルト中心から機器重心までの距離 $L_g = 165$ mm ($L_g \leq L/2$) = 0.165 m

4. 検討計算（各項の小数点以下2桁目を四捨五入して算出）

- (1) 設計用水平震度 $K_h = 1.0$
- (2) 設計用鉛直震度 $K_v = K_h/2 = 0.5$
- (3) 設計用水平地震力 $F_h = K_h \cdot W \cdot 9.8 = 441.0$ N
- (4) 設計用鉛直地震力 $F_v = K_v \cdot W \cdot 9.8 = 220.5$ N
- (5) アンカーボルトの引抜力 $R_b = \frac{F_h \cdot H_g - (W \cdot 9.8 - F_v) \cdot L_g}{L \cdot N_t} = 132.0$ N
- (6) アンカーボルトのせん断力 $Q = F_h/N = 110.3$ N
- (7) アンカーボルトに生ずる応力度
- ① 引張応力度 $\sigma = R_b/A = 1.7$ MPa < $f_t = 176.4$ MPa
 - ② せん断応力度 $\tau = Q/A = 1.4$ MPa < $f_s = 132.3$ MPa
 - ③ 引張とせん断を同時に受ける場合 $f_{ts} = 1.4f_t - 1.6\tau = 244.7$ MPa
- ただし、 $f_{ts}' \leq f_t$ のとき $f_{ts} = f_{ts}'$, $f_{ts}' > f_t$ のとき $f_{ts} = f_t$ であるので $f_{ts} = 176.4$ MPa < $f_{ts} = 176.4$ MPa
- $\sigma = 1.7$ MPa < $f_{ts} = 176.4$ MPa
- (8) アンカーボルトの施工法
- ① アンカーボルトの施工法 = 後打ち式樹脂アンカー
 - ② コンクリートの厚さ = 120 mm = 0.120 m
 - ③ ボルトの埋込長さ = 80 mm = 0.080 m
 - ④ 許容引抜加重 $T_a = 7448$ N > $R_b = 132$ N

以上の検討結果よりアンカーボルトは十分なる強度を有する。

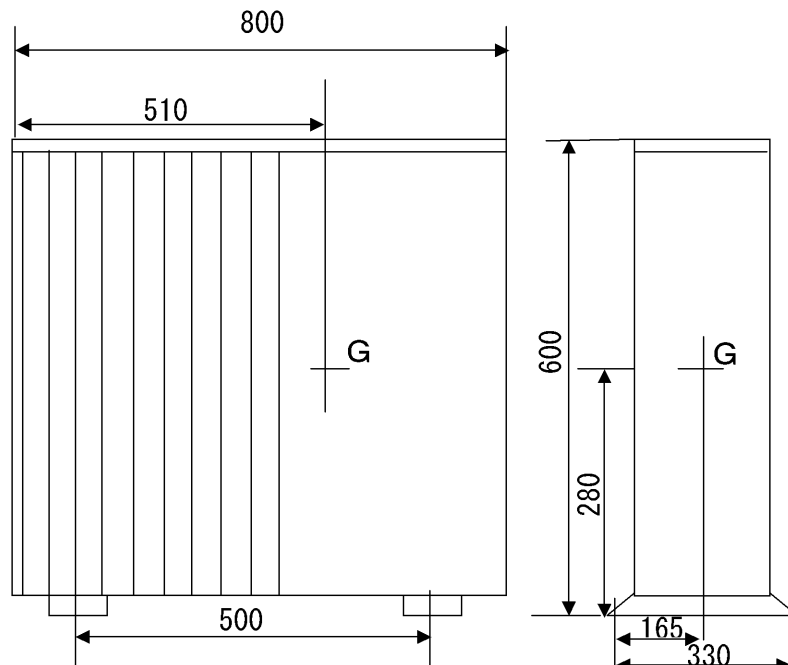


図 1