

耐震強度検討書（アンカーボルト）

1. 機種 = R 4 1 0 A寒冷地向けインバーターシリーズ室外機

2. 形名 = MPUZ-HRP80~140HA3

3. 機器諸元（図1参照）

- | | |
|------------------------------------|---|
| (1) 機器質量（運転質量） | W = 117 kg |
| (2) アンカーボルト | |
| ① 総本数 | N = 4 本 |
| ② サイズ・形状 | = M 10 形 |
| ③ 1本当たりの軸断面積（呼径による断面積） | A = 78 mm ² = 78 × 10 ⁻⁶ m ² |
| ④ 機器転倒を考えた場合の引張りを受ける片側のアンカーボルトの総本数 | Nt = 2 本 |
| (3) 据付面より機器重心までの高さ | Hg = 500 mm = 0.500 m |
| (4) 検討する方向からみたボルトスパン | L = 370 mm = 0.370 m |
| (5) 検討する方向からみたボルト中心から機器重心までの距離 | Lg = 185 mm (Lg ≤ L/2) = 0.185 m |

4. 検討計算（各項の小数点以下2桁目を四捨五入して算出）

- | | |
|--|---|
| (1) 設計用水平震度 | Kh = 1.0 |
| (2) 設計用鉛直震度 | Kv = Kh/2 = 0.5 |
| (3) 設計用水平地震力 | Fh = Kh · W · 9.8 = 1146.6 N |
| (4) 設計用鉛直地震力 | Fv = Kv · W · 9.8 = 573.3 N |
| (5) アンカーボルトの引抜力 | $R_b = \frac{F_h \cdot H_g - (W \cdot 9.8 - F_v) \cdot L_g}{L \cdot N_t} = 631.4$ N |
| (6) アンカーボルトのせん断力 | Q = Fh/N = 286.7 N |
| (7) アンカーボルトに生ずる応力度 | |
| ① 引張応力度 | $\sigma = R_b/A = 8.1$ MPa < ft = 176.4 MPa |
| ② せん断応力度 | $\tau = Q/A = 3.7$ MPa < fs = 132.3 MPa |
| ③ 引張とせん断を同時に受ける場合 | fts' = 1.4ft - 1.6τ = 241.0 MPa |
| ただし、fts' ≤ ftのときfts = fts'、fts' > ftのときfts = ftであるので | fts = 176.4 MPa |
| | $\sigma = 8.1$ MPa < fts = 176.4 MPa |
| (8) アンカーボルトの施工法 | |
| ① アンカーボルトの施工法 | = 後打ち式樹脂アンカー |
| ② コンクリートの厚さ | = 120 mm = 0.120 m |
| ③ ボルトの埋込長さ | = 80 mm = 0.080 m |
| ④ 許容引抜加重 | Ta = 7448 N > Rb = 631.4 N |

以上の検討結果よりアンカーボルトは十分なる強度を有する。

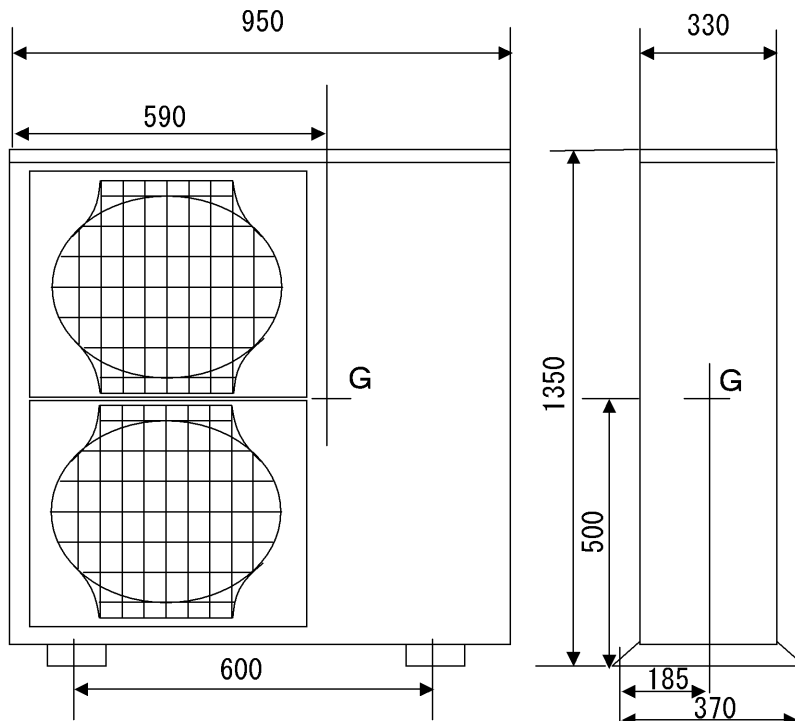


図 1