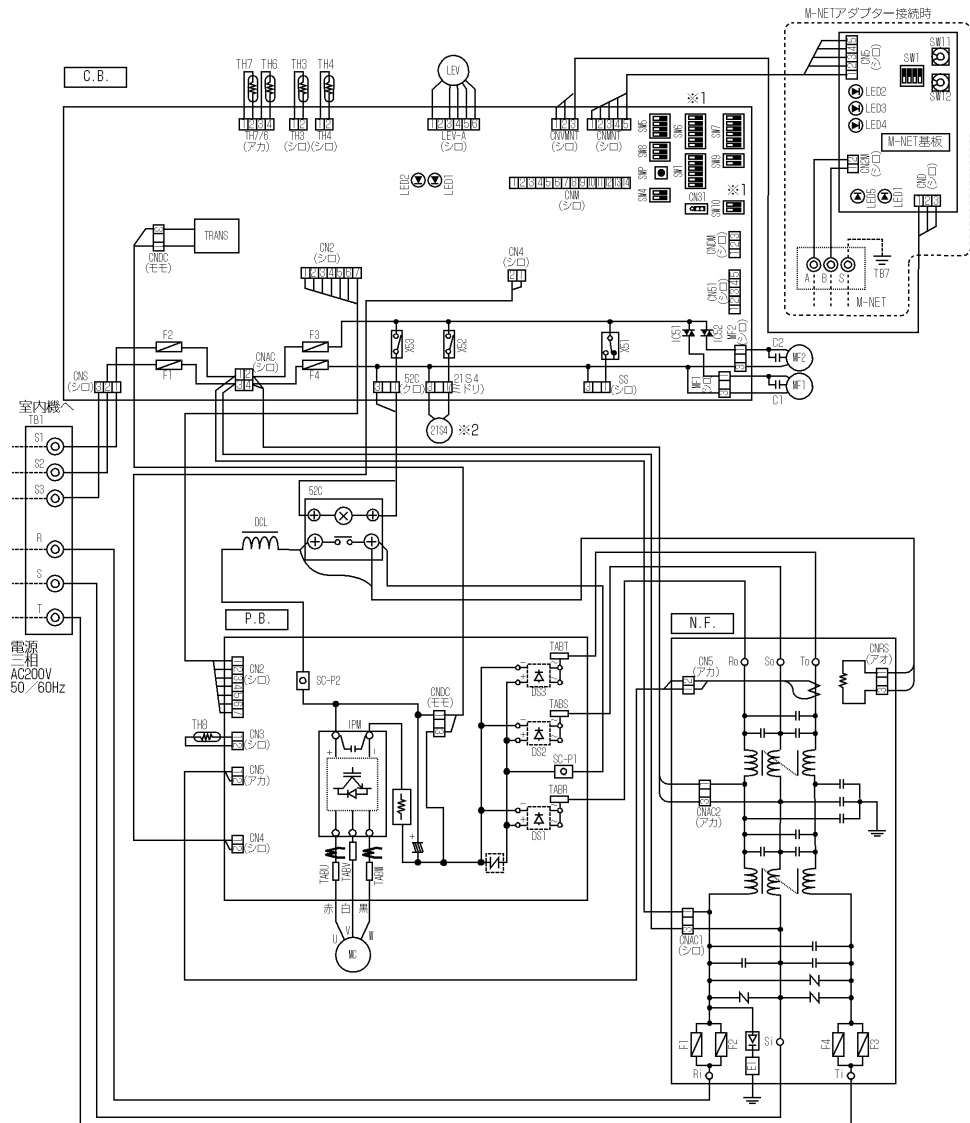


MPUZ-P160HA3, MPU-P160HA3 電気配線図

記号説明

記号	名称
TB1	端子台(電源、内外接続線)
MC	圧縮機用電動機
MF1,2	送風機用電動機
CT,2	送風機駆動用コンデンサ
2TS4	四方弁
52C	52Cリレー
TH3	サーミスタ<室外配管温度>
TH4	サーミスタ<吐出温度>
TH6	サーミスタ<室外二相管温度>
TH7	サーミスタ<外気温度>
TH8	サーミスタ<放熱板温度>
LEV	電子膨張弁
DCL	リアクトル
P.B.	パワー基板
TABR	接続端子<R相>
TABS	接続端子<S相>
TABT	接続端子<T相>
TABU	接続端子<U相>
TABV	接続端子<V相>
TABW	接続端子<W相>
SC-P1, P2	ネジ接続<直流母線電源P側>
CN2	コネクタ<制御基板接続(電源、通信)>
CN3	コネクタ<放熱板サーミスタ>
CN4	コネクタ<制御基板接続(通信)>
CN5	コネクタ<制御基板接続(一次電流)>
CNDC	コネクタ<制御基板接続(電源)>
DS1, 2, 3	ダイオードブリッジ
TPM	インバータモジュール
C.B.	制御基板
F1	ヒューズ<6.3A>
F2	ヒューズ<6.3A>
F3	ヒューズ<6.3A>
F4	ヒューズ<6.3A>
SW1	スイッチ<制御部リモコン用セレクト>
SW4	スイッチ<試運転>
SW5	スイッチ<機能切替>
SW7	スイッチ<機種設定>
SW8	スイッチ
SW10	スイッチ
SWP	スイッチ<ホーンダウン>
CN31	コネクタ<緊急運転>
TRANS	制御電源トランス
LED1, LED2	発光ダイオード<運転点検表示>
CN5	コネクタ<内外接続線S1, S2, S3>
CNAC	コネクタ<交流電源>
CNDC	コネクタ<パワー基板接続(電源)>
CN2	コネクタ<パワー基板接続(電源、通信)>
CN4	コネクタ<パワー基板接続(通信)>
TH3	コネクタ<サーミスタ>
TH4	コネクタ<サーミスタ>
TH6/7	コネクタ<サーミスタ>
MF1, 2	コネクタ<MF1, 2>
2TS4	コネクタ<四方弁>
52C	コネクタ<52C接続>
SS	コネクタ<オプション接続>
LEV-A	コネクタ<電子膨張弁>
CNM	コネクタ<A制御サービス点検キット>
CNMNT	コネクタ<別売M-NE1アダプタ基板接続(制御信号)>
CNMNT	コネクタ<別売M-NE1アダプタ基板接続(電源)>
CNDM	コネクタ<オプション接続(接点入力)>
CN51	コネクタ<オプション接続(信号出力)>
X51~53	リレー
TC51, 52	ソリッドステートリレー<MF1, 2>
N.F.	ノイズフィルター基板
R1, Ro	接続リード<R相>
S1, So	接続リード<S相>
T1, To	接続リード<T相>
E1	接続リード<アース>
CNAC1	コネクタ<制御基板接続(電源)>
CNAC2	コネクタ<制御基板接続(電源)>
CN5	コネクタ<パワー基板接続(一次電流)>
CNRS	コネクタ<52Cリレー>
F1	ヒューズ<30A>
F2	ヒューズ<30A>
F3	ヒューズ<30A>
F4	ヒューズ<30A>



※1 機種設定 1:ON 0:OFF

機種名	SW6	SW10
MPUZ-P160	1 0 0 0 0 0 1 0 0	1 0 0
MPU-P160	1 0 0 0 0 0 1 0 0	1 0 1

※2 MPU-P160形は2TS4なし

運転点検表示

制御基板のLED1およびLED2により以下の運転、点検表示をします。
LED1が点灯しない場合: 基板に電源が供給されていません。

	LED1(ミドリ)	LED2(アカ)	内容	コード
電源投入時	電源有=点灯 電源無=消灯	点灯		←→(点滅)
通常時	電源有=点灯 電源無=消灯	運転=点灯 停止=消灯		C5, H7等 運転状態表示
異常時 (点滅します)	1回点滅 2回点滅	2回点滅	コネクタ2本以上オープン	F9
		1回点滅	内外接続線配線	EA, Eb, EC
		2回点滅	内外通信異常	E6~E9
		3回点滅	リモコン通信異常	E0, E3~E5
		4回点滅	組合せ異常, 未定異常	EE, EF
	3回点滅	5回点滅	シリアル通信異常	Ed
		1回点滅	吐出温度異常, 冷媒不足異常	U2
		2回点滅	低圧圧力異常	UL
		3回点滅	冷房過昇保護	Ud
		4回点滅	圧縮機過電流遮断(過負荷, ロック) 電流センサ異常(P.B.)	U6, UF UH
			圧縮機過電流遮断異常	UP
		5回点滅	吐出管/サーミスタ(TH4)のオープン/ショート 室外サーミスタ(TH3/TH6)のオープン/ショート	U3 U4
	6回点滅	放熱板温度異常	U5	
	7回点滅	電圧異常, T相欠相, 電流センサ異常	U9	

サービス時のお願い

- 警告 元電源をOFFにした時、主コンデンサに充電されている電圧 [280V] は、約2分程度で20Vまで低下します。(入力電圧200V) 取り扱い時には、室外基板上のLED1(ミドリ)が消灯したことを確認したのち、1分以上の時間をおいてください。
- 室外基板不良以外の可能性がありますので、サービスマニュアルに従った確認・処置を行い、見込み交換は絶対に行わないでください。

RG79N718