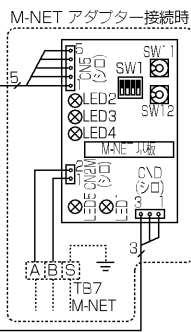
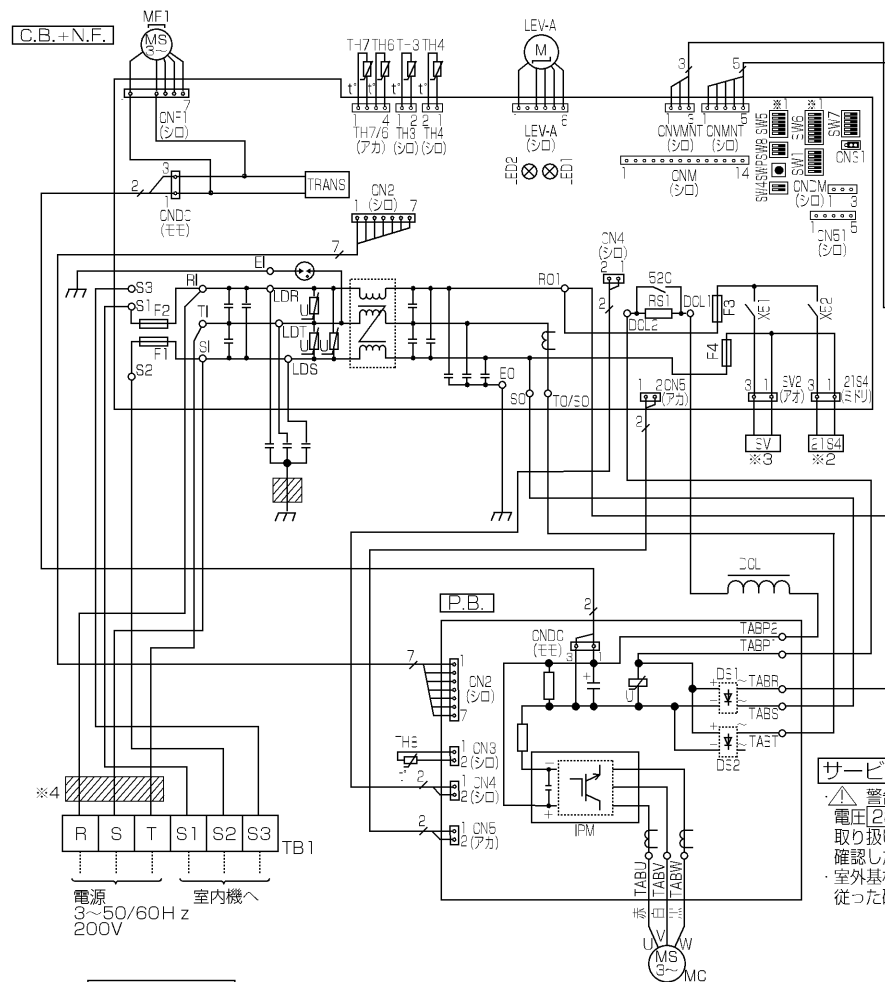


MPU(Z)-P40~160HA5 電気配線図

記号説明

記号	名称	記号	名称	記号	名称
TB1	端子台<電源、内外接続線>	CN5	コネクタ<制御基板接続(一次電流)>	TI,TO/SO	接続端子<T相>
MC	圧縮機用電動機	CNDC	コネクタ<制御基板接続(電源)>	S1,S2,S3	接続端子<内外接続線S1,S2,S3>
MF1	送風機用電動機	DS1,2	ダイオードブリッジ	LDR,LDS,LDT	接続端子<コンデンサ>
21S4	四方弁	IPM	インバータモジュール	E1,E0	接続端子<アース接続>
SV	電磁弁	C.B.+N.F.	制御基板	DCL1,2	接続端子<直流母線電源P側>
TH3	サーミスタ<室外配管温度>	F1	ヒューズ<10A>	CNDC	コネクタ<パワー基板接続(電源)>
TH4	サーミスタ<吐出温度>	F2	ヒューズ<10A>	CN2	コネクタ<パワー基板接続(電源,通信)>
TH6	サーミスタ<室外二相管温度>	F3	ヒューズ<3.15A>	CN4	コネクタ<パワー基板接続(通信)>
TH7	サーミスタ<外気温度>	F4	ヒューズ<3.15A>	CN5	コネクタ<パワー基板接続(一次電流)>
TH8	サーミスタ<放熱板温度>	SW1	スイッチ<制御開閉リセット/冷却アラーム>	TH3	コネクタ<サーミスタ>
LEV-A	電子膨張弁	SW4	スイッチ<試運転>	TH4	コネクタ<サーミスタ>
DCL	リアクトル	SW5	スイッチ<機能切替>※1	TH7/6	コネクタ<サーミスタ>
P.B.	パワー基板	SW6	スイッチ<機種設定>※1	CNF1	コネクタ<制御(制御信号)>
TABR	接続端子<R相>	SW7	スイッチ<機能切替>	21S4	コネクタ<四方弁>
TABS	接続端子<S相>	SW8	スイッチ<機能切替>	SV2	コネクタ<電磁弁>
TABT	接続端子<T相>	SWP	スイッチ<ポンプダウン>	LEV-A	コネクタ<電子膨張弁>
TABU	接続端子<U相>	CN31	コネクタ<応急運転>	CNM	コネクタ<制御サービス点検キット>
TABV	接続端子<V相>	52C	52Cリレー	CNMNT	コネクタ<制御M-V-E1アダプタ基板接続(制御信号)>
TABW	接続端子<W相>	RS1	突入電流防止抵抗	CNVMT	コネクタ<制御M-V-E1アダプタ基板接続(電源)>
TABP1,P2	接続端子<直流母線電源P側>	TRANS	制御電源トランス	CNDM	コネクタ<オプション接続(接点入力)>
CN2	コネクタ<制御基板接続(電源,通信)>	LED1,LED2	発光ダイオード<運転点検表示>	CN51	コネクタ<オプション接続(信号出力)>
CN3	コネクタ<放熱板サーミスタ>	R1,R01	接続端子<R相>	X51,52	リレー
CN4	コネクタ<制御基板接続(通信)>	SI,SO	接続端子<S相>		



※1 機種設定 1:ON 0:OFF

機種	1	2	3	4	5	6	7	8	SW5-5	MPU
P40	0	0	0	1	0	0	0	0	0	1
P45	0	0	0	1	1	0	0	0	0	1
P50	0	0	0	1	0	1	0	0	0	1
P56	0	0	0	1	1	1	0	0	0	1
P63	0	0	0	1	0	0	1	1	0	1
P80	0	0	0	1	1	0	1	0	0	1
P112	0	0	0	1	0	1	1	0	0	1
P140	0	0	0	1	1	1	1	0	0	1
P160	0	0	0	1	0	0	0	1	0	1

※2 MPU形は21S4なし
 ※3 P112、P140、P160形のみ
 ※4 P80~140形はなし

サービス時のお願い

- △警告 元電源をOFFにした時、主コンデンサに充電されている電圧(280V)は、約2分程度で20Vまで低下します。(入力電圧200V) 取り扱い時には、室外基板上のLED1(ミドリ)が消灯したことを確認したのち、1分以上の時間をおいてください。
- ・室外基板不良以外の可能性がありますので、サービスマニュアルに従った確認・処置を行い、見込み交換は絶対に行わないでください。

運転点検表示

制御基板のLED1およびLED2により以下の運転、点検表示をします。
 LED1が点灯しない場合：基板上に電源が供給されていません。

電源投入時	LED1(ミドリ)	LED2(アカ)	内容	コード
電源投入時	電源有=点灯 電源無=消灯	点灯		- ↔ - (点滅)
通常時	電源有=点灯 電源無=消灯	運転=点灯 停止=消灯		C5、H7等 運転状態表示
異常時 (点滅します)	1回点滅	2回点滅	コネクタ2本以上オープン	F9
		1回点滅	内外接続線誤配線	EA, Eb, EC
	2回点滅	2回点滅	内外通信異常	E6~E9
		3回点滅	リモコン通信異常	E0, E3~E5
	4回点滅	4回点滅	組合せ異常、未定義異常	EE, EF
		5回点滅	シリアル通信異常	Ed
	3回点滅	1回点滅	吐出温度異常	U2
		2回点滅	低下圧力異常	UL
		3回点滅	室外ファンモーター回転数異常、冷房過昇保護	U8, Ud
		4回点滅	圧縮機過電流遮断(過負荷、ロック)	U6, UF
5回点滅		圧縮機過電流遮断異常	UP	
6回点滅	6回点滅	吐出管/サーミスタ(TH4)のオープン/ショート	U3	
	6回点滅	室外サーミスタ(TH3/TH6)のオープン/ショート	U4	
	7回点滅	放熱板温度異常	U5	
7回点滅	電圧異常、T相欠相、電流センサ異常	U9		