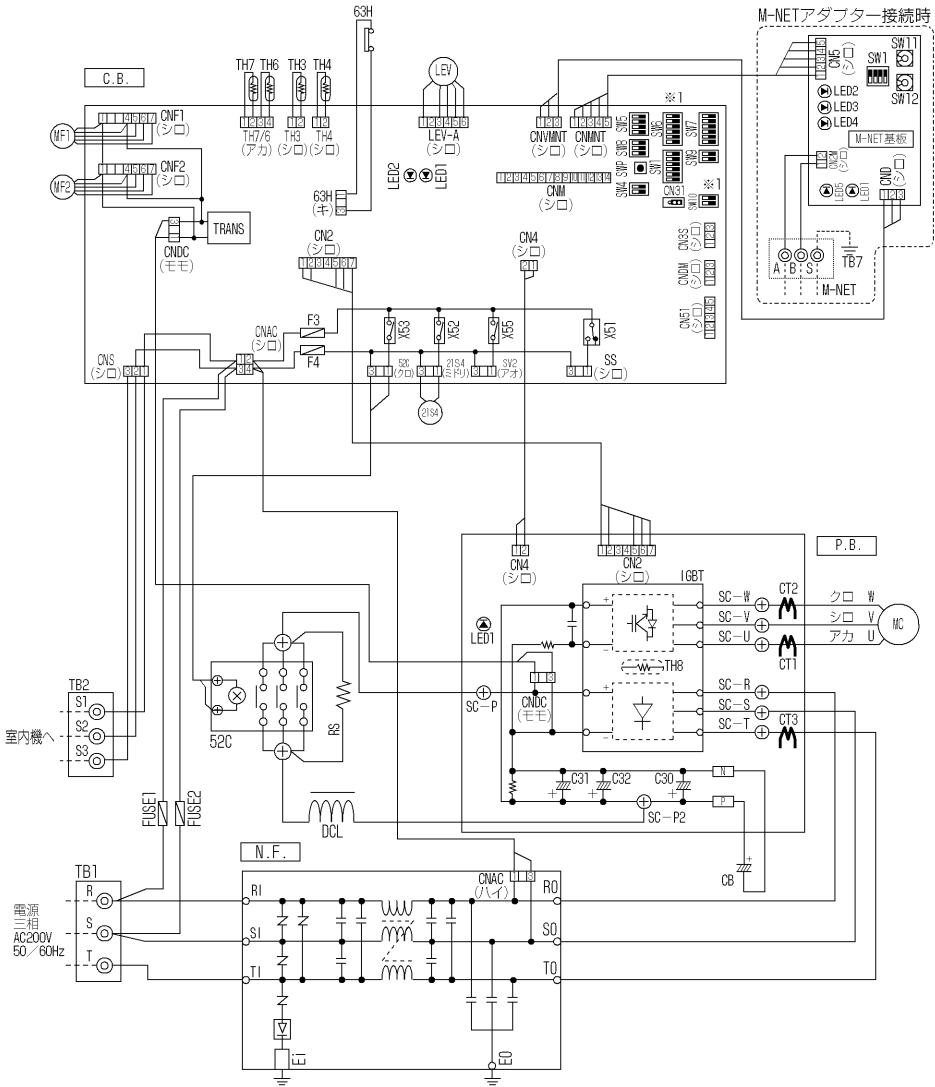


MPUZ-P224, 280HA4 電気配線図

記号説明

記号	名称
TB1	端子台(電源R, S, T)
TB2	端子台(内外接続線S1, S2, S3)
MC	圧縮機用電動機
MF1, 2	送風機用電動機
2T54	電磁弁(四方弁)
63H	圧力開閉器(高圧)
TH3	サーミスタ<室外配管温度>
TH4	サーミスタ<吐出温度>
TH6	サーミスタ<室外-相管温度>
TH7	サーミスタ<外気温度>
TH8	サーミスタ<IGBT内蔵>
LEV	電子膨張弁
DCL	リアクトル
52C	52Cリレー
RS	突入電流制限抵抗
CB	主コンデンサ
FUSE1	ヒューズ(15A)
FUSE2	ヒューズ(15A)
P. B.	パワー基板
SC-U	接続端子<U相>
SC-V	接続端子<V相>
SC-W	接続端子<W相>
SC-R	接続端子<R相>
SC-S	接続端子<S相>
SC-T	接続端子<T相>
SC-P1	接続端子<52C接続>
SC-P2	接続端子<DCL接続>
P	接続端子<CB(+)>接続
N	接続端子<CB(-)>接続
CN2	コネクタ<制御基板接続(制御電源 通信)>
CN4	コネクタ<制御基板接続(通信)>
CNDC	コネクタ<制御基板接続(DC電源)>
IGBT	インバータ
C30~C32	主コンデンサ
CT1~CT3	電流センサー
LED1	発光ダイオード<インバータ制御状態>
C. B.	制御基板
F3	ヒューズ<6.3A>
F4	ヒューズ<6.3A>
SW1	スイッチ<制御リセット/冷房リセット>
SW4	スイッチ<試験運転>
SW5	スイッチ<機能切換>
SW6	スイッチ<機能切換> ※1
SW7	スイッチ<機能切換>
SW8	スイッチ<機能切換>
SW9	スイッチ<機能切換>
SW10	スイッチ<機能切換> ※1
SWP	スイッチ<ポンプダウン>
CN31	コネクタ<応急運転>
TRANS	制御電源トランス
LED1, LED2	発光ダイオード<運転点検表示>
CNS	コネクタ<内外接続線S1, S2, S3>
CNAC	コネクタ<交流電源>
CNDC	コネクタ<パワー基板接続(電源)>
CN2	コネクタ<パワー基板接続(電源 通信)>
CN4	コネクタ<パワー基板接続(通信)>
TH3	コネクタ<サーミスタ>
TH4	コネクタ<サーミスタ>
TH6/7	コネクタ<サーミスタ>
CNF1, CNF2	コネクタ<MF1, 2>
2T54	コネクタ<四方弁>
52C	コネクタ<52C接続>
SV2	コネクタ<未使用>
63H	コネクタ<圧力開閉器>
SS	コネクタ<オプション接続>
LEV-A	コネクタ<電子膨張弁>
CNM	コネクタ<制御サービス点検キット>
CNMINT	コネクタ<別売M-NETアダプター基板接続(制御信号)>
CNMINT	コネクタ<別売M-NETアダプター基板接続(電源)>
CNCS	コネクタ<オプション接続(接点入力)>
CNDM	コネクタ<オプション接続(接点入力)>
CN61	コネクタ<オプション接続(信号出力)>
X51~53, 55	リレー
N. F.	ノイズフィルター基板
RI	接続リード<R相>
SI	接続リード<S相>
TI	接続リード<T相>
E1	接続リード<アース>
RO	接続リード<R相>
SO	接続リード<S相>
TO	接続リード<T相>
EO	サボート<アース>
CNAC	コネクタ<制御基板接続(AC電源)>



※1 機種設定 1:0N 0:OFF

機種名	SW6	SW10
P224	1 0 1 1 0 1 0 0	1 1 0 0
P280	1 0 0 0 1 1 1 0 0	1 1 0 0

運転点検表示

制御基板のLED1およびLED2により以下の運転、点検表示をします。
LED1が点灯しない場合: 基板に電源が供給されていません。

電源投入時	LED1(ミドリ)	LED2(アカ)	内容	コード
電源投入時	電源有=点灯 電源無=消灯	点灯		--- (点滅)
通常時	電源有=点灯 電源無=消灯	運転=点灯 停止=消灯		C5, H7等 運転状態表示
異常時 (点滅します)	1回点滅	2回点滅	コネクタ(63H)オープン	F5
	2回点滅	1回点滅	内外接続線誤配線	Ea, Eb, Ec
		2回点滅	内外通信異常	E6~E9
		3回点滅	リモコン通信異常	E0, E3~E5
		4回点滅	組合せ異常, 未定義異常	Ee, Ef
		5回点滅	シリアル通信異常	Ed
		1回点滅	吐出温度異常, 冷媒不足異常	U2
		2回点滅	高圧圧力異常, 低圧圧力異常	U1, UL
		3回点滅	室外ファンモーター回転数異常, 冷房過昇保護	U8, Ud
		4回点滅	圧縮機過電流遮断(過負荷, ロック)	U6, Uf
			電流センサ異常(P. B.)	Uh
			圧縮機過電流遮断異常	Up
		5回点滅	吐出管/サーミスタ(TH4)のオープン/ショート	U3
		6回点滅	室外サーミスタ(TH3/TH6/TH7/TH8)のオープン/ショート	U4
	7回点滅	放熱板温度異常	U5	
		電圧異常, T相欠相, 電流センサ異常	U9	

サービス時のお願い

- 警告 元電源をOFFにした時、主コンデンサに充電されている電圧 [280V] は、[約2分]程度で20Vまで低下します。(入力電圧200V) 取り扱い時には、室外基板上のLED1(ミドリ)が消灯したことを確認したのち、1分以上の時間を置いてください。
- 室外基板不良以外の可能性がありますので、サービスマニュアルに従った確認・処置を行い、見込み交換は絶対に行わないでください。

RG79V305