

# 耐震強度検討書（アンカーボルト）

1. 機種 = R 4 1 0 A スリムインバーターシリーズ 室外機

2. 形名 = MPUZ-P 2 2 4 ・ P 2 8 0 H A 2

## 3. 機器諸元 (図1参照)

- |                                    |      |     |  |
|------------------------------------|------|-----|--|
| (1) 機器質量 (運転質量)                    | W =  | 198 | kg   |
| (2) アンカーボルト                        |      |     |  |
| ① 総本数                              | N =  | 4   | 本  |
| ② サイズ・形状                           | =M   | 10  | 形  |
| ③ 1本当たりの軸断面積 (呼径による断面積)            | A =  | 78  | mm <sup>2</sup> = 78 × 10 <sup>-6</sup> m <sup>2</sup> |
| ④ 機器転倒を考えた場合の引張りを受ける片側のアンカーボルトの総本数 | Nt = | 2   | 本  |
| (3) 据付面より機器重心までの高さ                 | Hg = | 670 | mm = 0.670 m   |
| (4) 検討する方向からみたボルトスパン               | L =  | 736 | mm = 0.736 m   |
| (5) 検討する方向からみたボルト中心から機器重心までの距離     | Lg = | 293 | mm (Lg ≤ L/2) = 0.293 m                                |

## 4. 検討計算 (各項の小数点以下2桁目を四捨五入して算出)

- |  |   |        |                            |
|--|---|--------|----------------------------|
| (1) 設計用水平震度  | Kh =  | 1.0    |                            |
| (2) 設計用鉛直震度  | Kv = Kh/2 =   | 0.5    |                            |
| (3) 設計用水平地震力   | Fh = Kh · W · 9.8 =   | 1940.4 | N                          |
| (4) 設計用鉛直地震力   | Fv = Kv · W · 9.8 =   | 970.2  | N                          |
| (5) アンカーボルトの引抜力  | $R_b = \frac{F_h \cdot H_g - (W \cdot 9.8 - F_v) \cdot L_g}{L \cdot N_t}$ | =      | 690.1 N                    |
| (6) アンカーボルトのせん断力   | Q = Fh/N =  | 485.1  | N                          |
| (7) アンカーボルトに生ずる応力度   |   |        |                            |
| ① 引張応力度  | $\sigma = R_b/A =$  | 8.8    | MPa < ft = 176.4 MPa       |
| ② せん断応力度   | $\tau = Q/A =$  | 6.2    | MPa < fs = 132.3 MPa       |
| ③ 引張とせん断を同時に受ける場合  | $f_{ts}' = 1.4ft - 1.6\tau =$   | 237.0  | MPa                        |
| ただし、 $f_{ts}' \leq ft$ のとき $f_{ts} = f_{ts}'$ 、 $f_{ts}' > ft$ のとき $f_{ts} = ft$ であるので | $f_{ts} =$  | 176.4  | MPa                        |
|  | $\sigma =$  | 8.8    | MPa < $f_{ts} =$ 176.4 MPa |

## (8) アンカーボルトの施工法

- |               |      |                     |
|---------------|------|---------------------|
| ① アンカーボルトの施工法 | =    | 後打ち式樹脂アンカー          |
| ② コンクリートの厚さ   | =    | 120 mm = 0.120 m    |
| ③ ボルトの埋込長さ    | =    | 80 mm = 0.080 m     |
| ④ 許容引抜加重      | Ta = | 7448 N > Rb = 690 N |

**以上の検討結果よりアンカーボルトは十分なる強度を有する。**

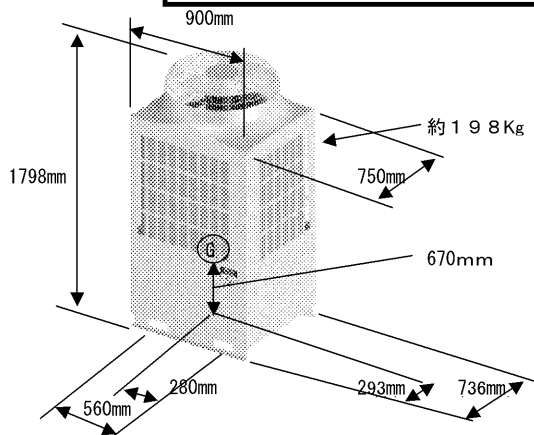


図 1