

耐震強度検討書（アンカーボルト）

1. 機種 = R410Aワイドリプレースインバーターシリーズ室外機

2. 形名 = MPUZ-WRP112・WRP140・WRP160HA3

3. 機器諸元（図1参照）

- | | | | |
|-----------------------------------|------|-----|--|
| (1) 機器質量（運転質量） | W = | 108 | kg |
| (2) アンカーボルト | | | |
| ① 総本数 | N = | 4 | 本 |
| ② サイズ・形状 | =M | 10 | 形 |
| ③ 1本当たりの軸断面積（呼径による断面積） | A = | 78 | mm ² = 78 × 10 ⁻⁶ m ² |
| ④ 機器転倒を考えた場合の引張りを受ける片側のアンカーボルトの総本 | Nt = | 2 | 本 |
| (3) 据付面より機器重心までの高さ | Hg = | 500 | mm = 0.500 m |
| (4) 検討する方向からみたボルトスパン | L = | 370 | mm = 0.370 m |
| (5) 検討する方向からみたボルト中心から機器重心までの距離 | Lg = | 185 | mm (Lg ≤ L/2) = 0.185 m |

4. 検討計算（各項の小数点以下2桁目を四捨五入して算出）

- | | | | |
|--|---|------------|----------------------------|
| (1) 設計用水平震度 | Kh = | 1.0 | |
| (2) 設計用鉛直震度 | Kv = Kh/2 = | 0.5 | |
| (3) 設計用水平地震力 | Fh = Kh · W · 9.8 = | 1058.4 | N |
| (4) 設計用鉛直地震力 | Fv = Kv · W · 9.8 = | 529.2 | N |
| (5) アンカーボルトの引抜力 | $R_b = \frac{F_h \cdot H_g - (W \cdot 9.8 - F_v) \cdot L_g}{L \cdot N_t}$ | = | 582.8 N |
| (6) アンカーボルトのせん断力 | Q = Fh/N = | 264.6 | N |
| (7) アンカーボルトに生ずる応力度 | | | |
| ① 引張応力度 | $\sigma = R_b/A =$ | 7.5 | MPa < ft = 176.4 MPa |
| ② せん断応力度 | $\tau = Q/A =$ | 3.4 | MPa < fs = 132.3 MPa |
| ③ 引張とせん断を同時に受ける場合 | $f_{ts} = 1.4ft - 1.6\tau =$ | 241.5 | MPa |
| ただし、 $f_{ts}' \leq ft$ のとき $f_{ts} = f_{ts}'$, $f_{ts}' > ft$ のとき $f_{ts} = ft$ であるので | $f_{ts} =$ | 176.4 | MPa |
| | $\sigma =$ | 7.5 | MPa < $f_{ts} =$ 176.4 MPa |
| (8) アンカーボルトの施工法 | | | |
| ① アンカーボルトの施工法 | = | 後打ち式樹脂アンカー | |
| ② コンクリートの厚さ | = | 120 | mm = 0.120 m |
| ③ ボルトの埋込長さ | = | 80 | mm = 0.080 m |
| ④ 許容引抜加重 | Ta = | 7448 | N > Rb = 583 N |

以上の検討結果よりアンカーボルトは十分なる強度を有する。

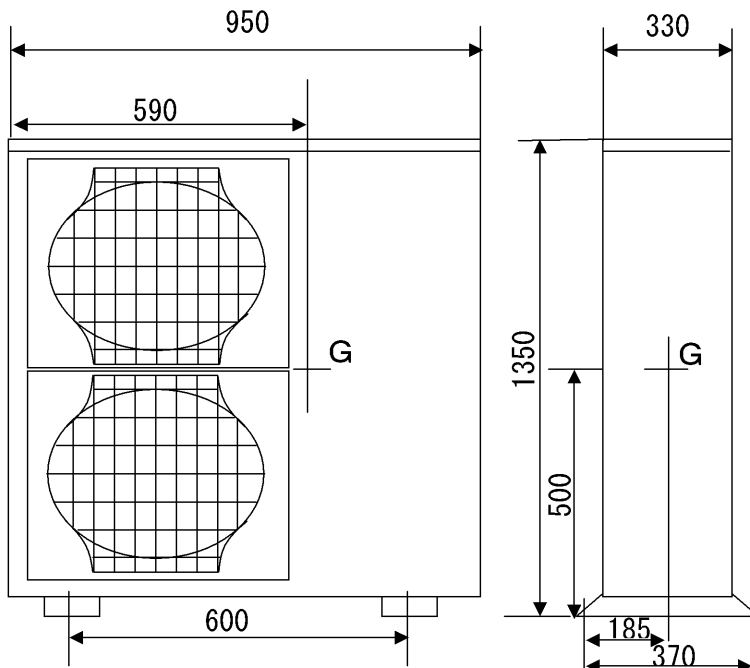


図 1