

# 耐震強度検討書（アンカーボルト）

1. 機種 = R410Aワイドリプレースインバーターシリーズ室外機  
 2. 形名 = MPUZ-WRP112・WRP140・WRP160HA3  
 3. 機器諸元（図1参照）

- (1) 機器質量（運転質量）  $W = 108$  kg  
 (2) アンカーボルト  
 ① 総本数  $N = 4$  本  
 ② サイズ・形状  $M = 10$  形  
 ③ 1本当たりの軸断面積（呼径による断面積）  $A = 78$  mm<sup>2</sup> =  $78 \times 10^{-6}$  m<sup>2</sup>  
 ④ 機器転倒を考えた場合の引張りを受ける片側のアンカーボルトの総本数  $N_t = 2$  本  
 (3) 据付面より機器重心までの高さ  $H_g = 500$  mm =  $0.500$  m  
 (4) 検討する方向からみたボルトスパン  $L = 370$  mm =  $0.370$  m  
 (5) 検討する方向からみたボルト中心から機器重心までの距離  $L_g = 185$  mm ( $L_g \leq L/2$ ) =  $0.185$  m

## 4. 検討計算（各項の小数点以下2桁目を四捨五入して算出）

- (1) 設計用水平震度  $K_h = 1.0$   
 (2) 設計用鉛直震度  $K_v = K_h/2 = 0.5$   
 (3) 設計用水平地震力  $F_h = K_h \cdot W \cdot 9.8 = 1058.4$  N  
 (4) 設計用鉛直地震力  $F_v = K_v \cdot W \cdot 9.8 = 529.2$  N  
 (5) アンカーボルトの引抜力  $R_b = \frac{F_h \cdot H_g - (W \cdot 9.8 - F_v) \cdot L_g}{L \cdot N_t} = 582.8$  N  
 (6) アンカーボルトのせん断力  $Q = F_h/N = 264.6$  N  
 (7) アンカーボルトに生ずる応力度  
 ① 引張応力度  $\sigma = R_b/A = 7.5$  MPa <  $f_t = 176.4$  MPa  
 ② せん断応力度  $\tau = Q/A = 3.4$  MPa <  $f_s = 132.3$  MPa  
 ③ 引張とせん断を同時に受ける場合  $f_{ts} = 1.4f_t - 1.6\tau = 241.5$  MPa  
 ただし、 $f_{ts}' \leq f_t$  のとき  $f_{ts} = f_{ts}'$ ,  $f_{ts}' > f_t$  のとき  $f_{ts} = f_t$  であるので  $f_{ts} = 176.4$  MPa  
 $\sigma = 7.5$  MPa <  $f_{ts} = 176.4$  MPa  
 (8) アンカーボルトの施工法  
 ① アンカーボルトの施工法 = 後打ち式樹脂アンカー  
 ② コンクリートの厚さ =  $120$  mm =  $0.120$  m  
 ③ ボルトの埋込長さ =  $80$  mm =  $0.080$  m  
 ④ 許容引抜加重  $T_a = 7448$  N >  $R_b = 583$  N

以上の検討結果よりアンカーボルトは十分なる強度を有する。

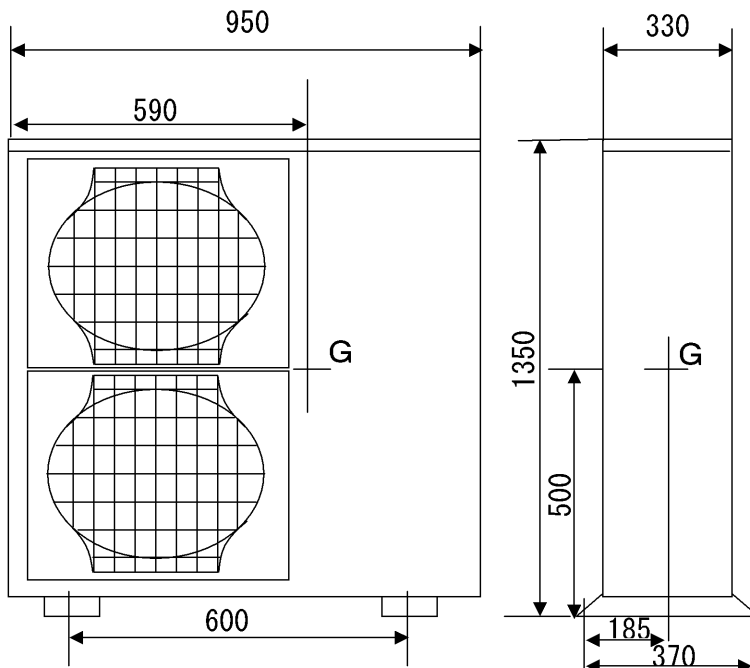


図1