

# MPUZ-WRP224HA5 電気配線図

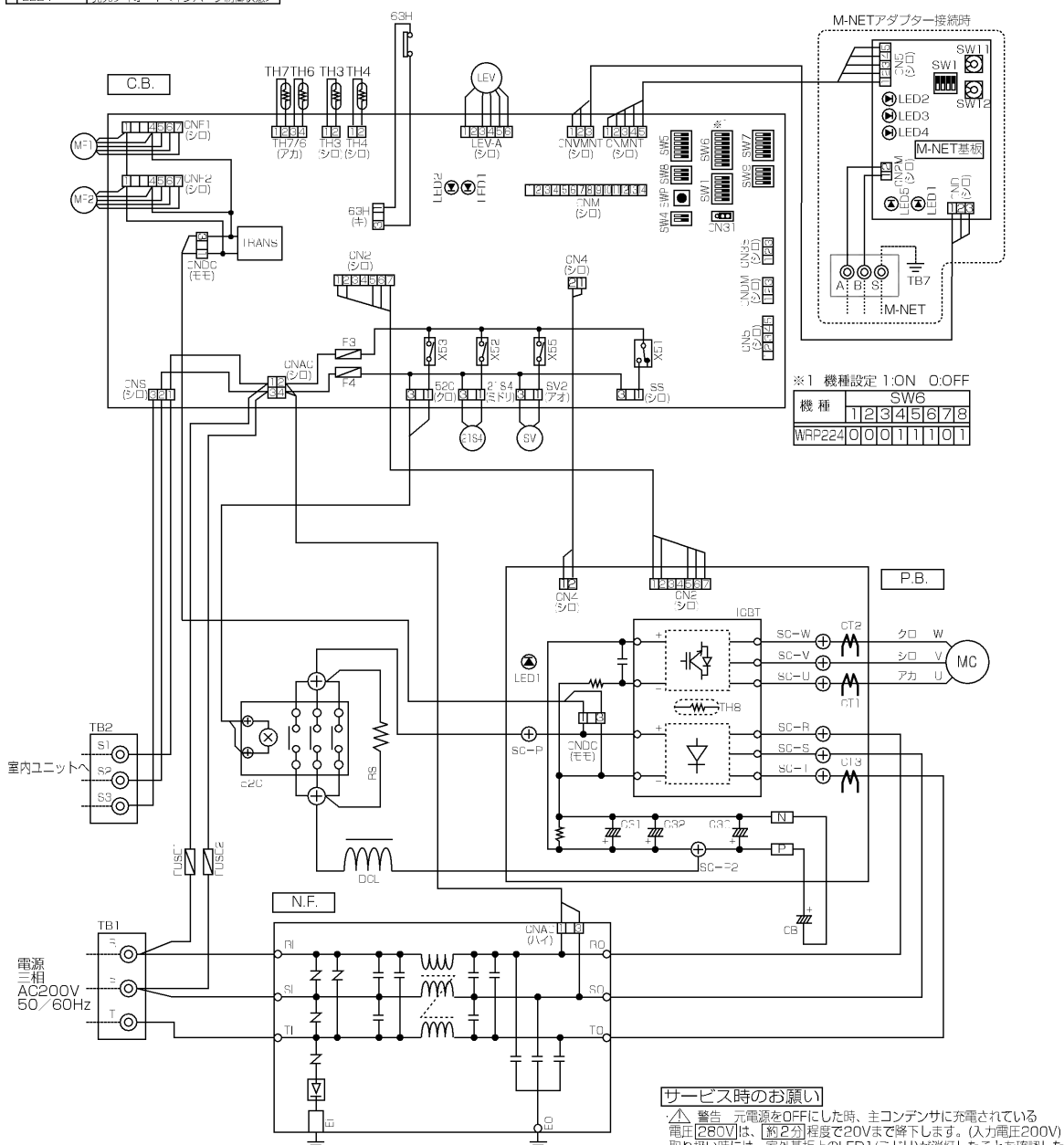
## 記号説明

記号	名称	記号	名称	記号	名称
TB1	端子台<電源H,S,T>	C.B.	制御基板	N.F.	ノイズフィルタ基板
TB2	端子台<内外接続線S1,S2,S3>	F3	ヒューズ<6.3A>	TH	接続リード<H相>
MC	圧縮機用電動機	F4	ヒューズ<6.3A>	SI	接続リード<S相>
MF1,2	送風機用電動機	SW1	スイッチ<強制リセット点検>付入	TI	接続リード<T相>
SV	電磁弁	SW4	スイッチ<試運転>	TO	接続リード<アース>
Z1S4	電磁弁<四方弁>	SW5	スイッチ<機能切離>	TR0	接続リード<S相>
63H	圧力開閉器<通止>	SW6	スイッチ<機能設定> ※1	TR1	接続リード<T相>
TH3	サーミスタ<室外配管温度>	SW7	スイッチ<機能切離>	TR2	接続リード<T相>
TH4	サーミスタ<吐出温度>	SW8	スイッチ<機能切離>	TR3	接続リード<アース>
TH6	サーミスタ<室外二相管温度>	SW9	スイッチ<機能切離>	TR4	接続リード<アース>
TH7	サーミスタ<外気温度>	SWP	スイッチ<ポンプダウン>	TR5	接続リード<アース>
TH8	サーミスタ<IGBT内蔵>	CN31	コネクタ<応急運転>	CNAC	コネクタ<制御基板接続AC電源>
LEV	電子差圧弁	TRANS	制御電源トランス		
DCL	リアクトル	LED1,LED2	発光ダイオード<運転点検表示>		
52C	52Cリレー	CNS	コネクタ<内外接続線S1,S2,S3>		
RS	突入電流制限抵抗	CNAC	コネクタ<交流電源>		
CB	主コンデンサ	CN1C3	コネクタ<パワー基板接続(電源)>		
FUSE1	ヒューズ<15A>	CN2	コネクタ<パワー基板接続(通信)>		
FUSE2	ヒューズ<15A>	CN4	コネクタ<パワー基板接続(通信)>		
P.B.	パワー基板	TH3	コネクタ<サーミスタ>		
SC-U	接続端子<U相>	TH4	コネクタ<サーミスタ>		
SC-V	接続端子<V相>	TH6/7	コネクタ<サーミスタ>		
SC-W	接続端子<W相>	CN1,CN2	コネクタ<MF1,2>		
SC-H	接続端子<H相>	Z1S4	コネクタ<四方弁>		
SC-S	接続端子<S相>	52C	コネクタ<52C接続>		
SC-T	接続端子<T相>	SV2	コネクタ<不使用>		
SC-P1	接続端子<52C接続>	63H	コネクタ<圧力開閉器>		
SC-P2	接続端子<DCL接続>	SS	コネクタ<オフショーン接続>		
P	接続端子<CB(+)>接続	LEVA	コネクタ<電子差圧弁>		
N	接続端子<CB(-)>接続	CNM	コネクタ<A制御サービス点検キット>		
CN2	コネクタ<制御基板接続(制御電源 通信)>	CNMNT	コネクタ<発光ダイオード制御基板接続(制御電源)>		
CN4	コネクタ<制御基板接続(通信)>	CNMNT	コネクタ<発光ダイオード制御基板接続(制御電源)>		
CNDC	コネクタ<制御基板接続(DC電源)>	CN3S	コネクタ<オフショーン接続(端子入力)>		
IGBT	コネクタ<インバータ>	CNDM	コネクタ<オフショーン接続(端子入力)>		
C30~C32	主コンデンサ	CN5 I	コネクタ<オフショーン接続(端子出力)>		
CT1~CT3	電流センサー	X51~55	リレー		
LED1	発光ダイオード<インバータ制御状態>				

## 運転点検表示

制御基板のLED1およびLED2により以下の運転、点検表示をします。  
LED1が点灯しない場合：基板に電源が供給されていません。

電源投入時	LED1(ミドリ)	LED2(アカ)	内容	コード
電源投入時	電源=点灯	点灯		
	電源=消灯	消灯		— (点滅)
通常時	電源=点灯	運転=点灯		C5、H7等
	電源=消灯	停止=消灯		運転状態表示
異常時 (点滅します)	1回点滅	2回点滅	コネクタ(63H)オープン	F5
	2回点滅	1回点滅	内外接続線接続異常	EA,EB,EC
		2回点滅	内外通信異常	E6~E9
		3回点滅	リモコン通信異常	E0,E3~E5
		4回点滅	組合せ異常、未定義異常	EE,EF
		5回点滅	シリアル通信異常	Ed
	3回点滅	1回点滅	吐出温度異常、送風不足異常	L2
		2回点滅	高圧力異常、低圧力異常	U1,U1L
		3回点滅	室外ファンモーター回転異常、冷房過負保護	U8,Ud
		4回点滅	圧縮機過電流過熱(過負荷、ロック)	U6,Uf
			電流センサ異常(P.B.)	UH
			圧縮機過電流過熱異常	UP
		5回点滅	吐出管/サーミスタ(TH4)のオープン/ショート	U3
			室外サーミスタ(TH1~TH4)のオープン/ショート	U4
		6回点滅	放熱板温度異常	U5
		7回点滅	電圧異常、1相欠相、電流センサ異常	U9



※1 機種設定 1:ON 0:OFF

機種	SW6
WRP224	0 0 0 1 1 1 0 1

## サービス時のお願い

- ⚠ 警告 元電源をOFFにした時、主コンデンサに充電されている電圧 [280V] は、[約2分]程度で20Vまで低下します。(入力電圧200V) 取り扱い時には、室外基板上のLED1(ミドリ)が点灯したことを確認したのち、1分以上の時間を置いてください。
- ・室外基板不良以外の可能性がありますので、サービスマニュアルに従った確認・処置を行い、見込み交換は絶対に行わないでください。