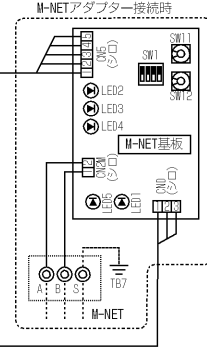
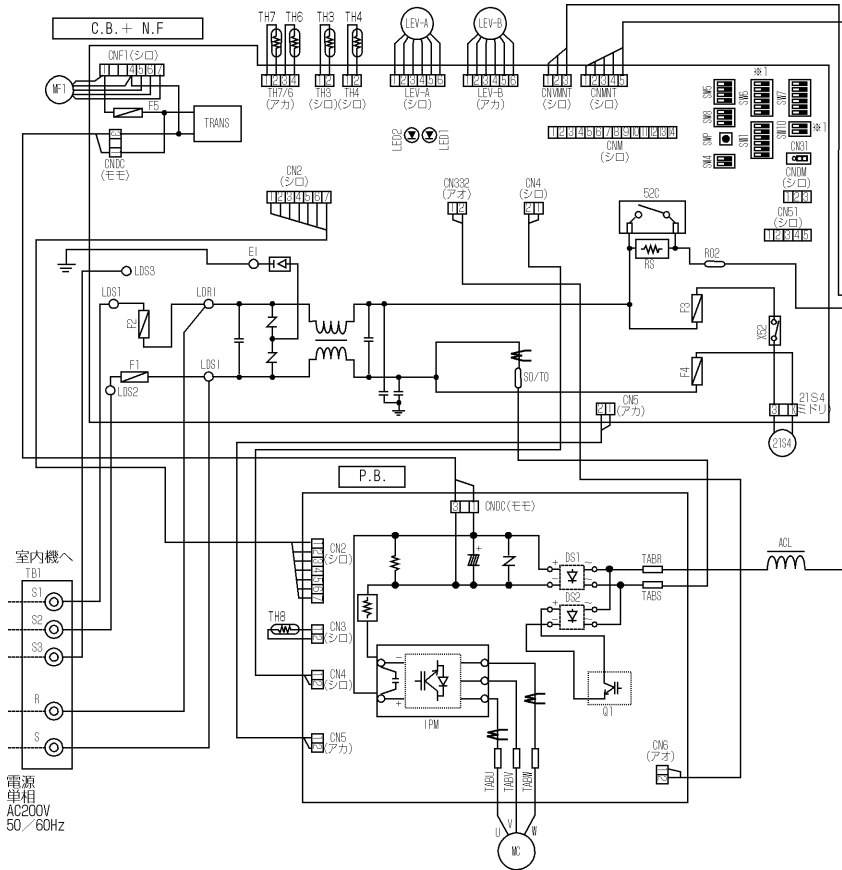


MPUZ-WRP40~63SHA3 電気配線図

記号説明

記号	名称	記号	名称	記号	名称
TB1	端子台<電源、内外接続線>	1PM	インバータモジュール	CNDC	コネクタ<パワー基板接続(電源)>
MC	圧縮機用電動機	Q1	168T	CN2	コネクタ<パワー基板接続(電源、通信)>
MF1	送風機用電動機	C.B. + N.F.	制御基板	CN4	コネクタ<パワー基板接続(通信)>
21S4	四方弁	F1	ヒューズ<10A>	CN5	コネクタ<パワー基板接続(一次電流)>
TH3	サーミスタ<室外配管温度>	F2	ヒューズ<10A>	CN332	コネクタ<パワー基板接続(電源)>
TH4	サーミスタ<吐出温度>	F3	ヒューズ<3.15A>	TH3	コネクタ<サーミスタ>
TH6	サーミスタ<室外二相管温度>	F4	ヒューズ<3.15A>	TH4	コネクタ<サーミスタ>
TH7	サーミスタ<外気温度>	F5	ヒューズ<3A>	TH6/7	コネクタ<サーミスタ>
TH8	サーミスタ<放熱板温度>	SW1	スイッチ<強制節電リ、異常検知リセット、冷蔵アトレス>	CNF1	コネクタ<MF1(駆動制御信号)>
LEV-A, B	電子膨張弁	SW4	スイッチ<試運転>	21S4	コネクタ<四方弁>
ACL	リアクトル	SW5	スイッチ<機能切替>	LEV-A, B	コネクタ<電子膨張弁>
P. B.	パワー基板	SW7	スイッチ<機種設定>	CNM	コネクタ<制御サービス点検キット>
TABR	接続端子<R相>	SW8	スイッチ	CNMNT	コネクタ<別売M-NETアダプタ基板接続(制御信号)>
TABS	接続端子<S相>	SW10	スイッチ	CNMNT	コネクタ<別売M-NETアダプタ基板接続(電源)>
TABU	接続端子<U相>	SWP	スイッチ<ポンプダウン>	CNDM	コネクタ<オプション接続(接点入力)>
TABV	接続端子<V相>	CN31	コネクタ<応急運転>	CN51	コネクタ<オプション接続(信号出力)>
TABW	接続端子<W相>	S2C	S2Cリレー	X52	リレー
CN2	コネクタ<制御基板接続(電源、通信)>	RS	突入電流防止抵抗		
CN3	コネクタ<放熱板サーミスタ>	TRANS	制御電源トランス		
CN4	コネクタ<制御基板接続(通信)>	LED1, LED2	発光ダイオード<運転点検表示>		
CN5	コネクタ<制御基板接続(一次電流)>	LDR1, RO2	接続リード、接続端子<R相>		
CN6	コネクタ<制御基板接続(電源)>	LDS1, SO/TO	接続リード、接続端子<S相>		
CNDC	コネクタ<制御基板接続(電源)>	LDS1, 2, 3	接続リード<内外接続線S1, S2, S3>		
DS1, 2	ダイオードブリッジ	E1	接続リード<アース接続>		



※1 機種設定

機種名	SW6	SW10
WRP40S	ON OFF <input type="checkbox"/> <input type="checkbox"/> <input type="checkbox"/> <input type="checkbox"/> <input type="checkbox"/> <input type="checkbox"/>	ON OFF <input type="checkbox"/> <input type="checkbox"/>
WRP45S	ON OFF <input type="checkbox"/> <input type="checkbox"/> <input type="checkbox"/> <input type="checkbox"/> <input type="checkbox"/> <input type="checkbox"/>	ON OFF <input type="checkbox"/> <input type="checkbox"/>
WRP50S	ON OFF <input type="checkbox"/> <input type="checkbox"/> <input type="checkbox"/> <input type="checkbox"/> <input type="checkbox"/> <input type="checkbox"/>	ON OFF <input type="checkbox"/> <input type="checkbox"/>
WRP56S	ON OFF <input type="checkbox"/> <input type="checkbox"/> <input type="checkbox"/> <input type="checkbox"/> <input type="checkbox"/> <input type="checkbox"/>	ON OFF <input type="checkbox"/> <input type="checkbox"/>
WRP63S	ON OFF <input type="checkbox"/> <input type="checkbox"/> <input type="checkbox"/> <input type="checkbox"/> <input type="checkbox"/> <input type="checkbox"/>	ON OFF <input type="checkbox"/> <input type="checkbox"/>

運転点検表示

制御基板のLED1およびLED2により以下の運転、点検表示をします。
LED1が点灯しない場合:基板上に電源が供給されていません。

	LED1(ミドリ)	LED2(アカ)	内容	コード	
電源投入時	電源有=点灯 電源無=消灯	点灯		—(点滅)	
通常時	電源有=点灯 電源無=消灯	運転=点灯 停止=消灯		C5, H7等 運転状態表示	
異常時 (点滅します)	1回点滅	2回点滅	コネクタ2本以上オープン	F9	
	2回点滅	1回点滅	内外接続線配線	EA, Eb, EC	
	2回点滅	2回点滅	内外通信異常	E6~E9	
	3回点滅	3回点滅	リモコン通信異常	E0, E3~E5	
	4回点滅	4回点滅	組合せ異常、未定義異常	EE, EF	
	5回点滅	5回点滅	シリアル通信異常	Ed	
	3回点滅	1回点滅	1回点滅	冷蔵不足異常/吐出温度異常、低吐出スーパージット異常	U2, U7
		2回点滅	2回点滅	低圧圧力異常	UL
		3回点滅	3回点滅	室外ファンモータ回転数異常	U8
	4回点滅	4回点滅	圧縮機潤滑油流遮断(過負荷、ロック) 電流センサ異常(P.B.) 圧縮機潤滑油流遮断異常	U6, UF UH UP	
	5回点滅	5回点滅	吐出管/圧縮機サーミスタ(TH4)のオープン/ショート	U3	
	6回点滅	6回点滅	室外サーミスタ(TH3/TH6)のオープン/ショート	U4	
	7回点滅	7回点滅	放熱板温度異常	U5	
			電圧異常、電流センサ異常	U9	

サービス時のお願い

- 警告 元電源をOFFにした時、主コンデンサに充電されている電圧 [280V] は、[約2分]程度で20Vまで低下します。(入力電圧200V) 取り扱い時には、室外基板上のLED1(ミドリ)が消灯したことを確認した方、1分以上の時間をおいてください。
- 室外基板不良以外の可能性がありますので、サービスマニュアルに従った確認・処置を行い、見込み交換は絶対に行わないでください。

RG79N720