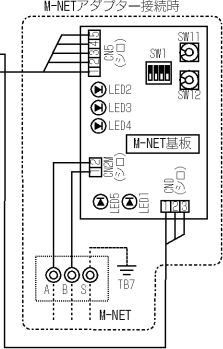
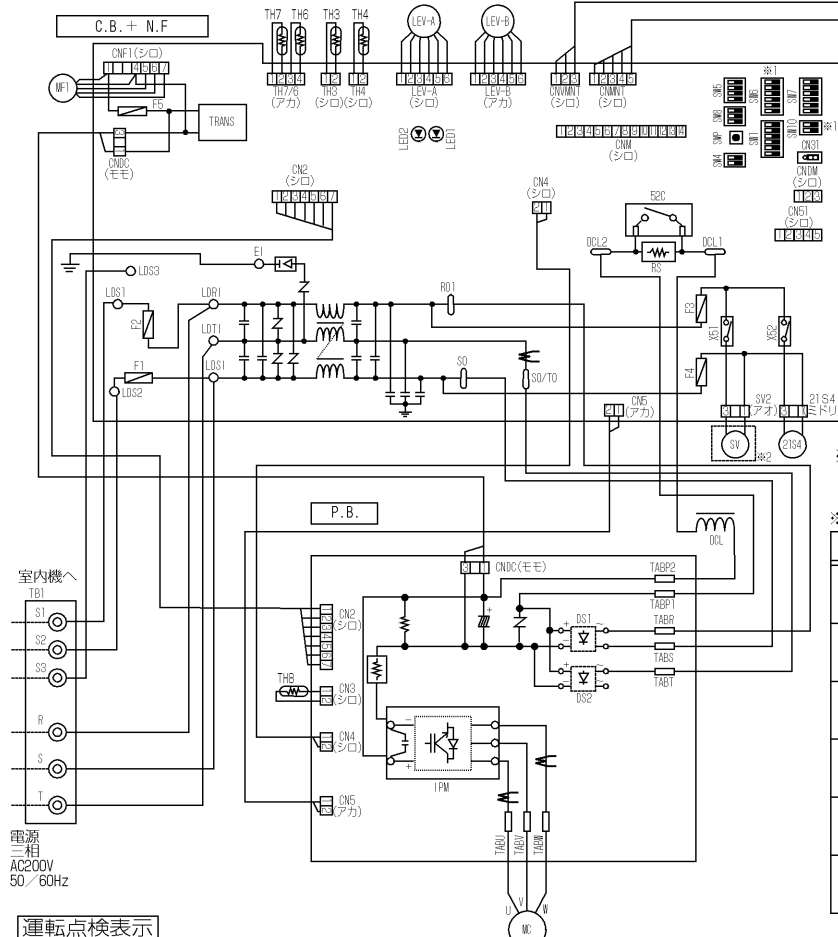


# MPUZ-WRP40~80HA3 電気配線図

## 記号説明

記号	名称	記号	名称	記号	名称
IB1	端子台<電源、内外接続線>	CNDC	コネクタ<制御基板接続(電源)>	LD1, 2, 3	接続リード<内外接続線S1, S2, S3>
MC	圧縮機用電動機	DS1, 2	ダイオードブリッジ	E1	接続リード<アース接続>
MF1	送風機用電動機	TPM	インバータモジュール	DCL1, 2	接続端子<直流母線電源P側>
2IS4	四方弁	C.B. + N.F.	制御基板	CNDC	コネクタ<パワー基板接続(電源)>
SV	電磁弁 (WRP80のみ)	F1	ヒューズ<10A>	CN2	コネクタ<パワー基板接続(電源、通信)>
TH3	サーミスタ<室外配管温度>	F2	ヒューズ<10A>	CN4	コネクタ<パワー基板接続(通信)>
TH4	サーミスタ<吐出温度>	F3	ヒューズ<3, 15A>	CN5	コネクタ<パワー基板接続(一次電流)>
TH6	サーミスタ<室外相管温度>	F4	ヒューズ<3, 15A>	TH3	コネクタ<サーミスタ>
TH7	サーミスタ<外気温度>	F5	ヒューズ<3A>	TH4	コネクタ<サーミスタ>
TH8	サーミスタ<放熱板温度>	SW1	スイッチ<制御部の異常履歴リセット、冷媒アドス>	TH6/7	コネクタ<サーミスタ>
LEV-A, B	電子膨張弁	SW4	スイッチ<試運転>	CNF1	コネクタ<MF1(駆動制御信号)>
DCL	リアクトル	SW5	スイッチ<機能切替>	2IS4	コネクタ<四方弁>
P.B.	パワー基板	SW7	スイッチ<機種設定>	SV2	コネクタ<電磁弁>(WRP80のみ)
TABR	接続端子<R相>	SW8	スイッチ	LEV-A, B	コネクタ<電子膨張弁>
TABS	接続端子<S相>	SW10	スイッチ	CNM	コネクタ<A制御サービス点検キット>
TABT	接続端子<T相>	SWP	スイッチ<ポンプダウン>	CNMNT	コネクタ<別売M-NETアダプタ基板接続(制御信号)>
TABU	接続端子<U相>	CN31	コネクタ<応急運転>	CNMVMT	コネクタ<別売M-NETアダプタ基板接続(電源)>
TABV	接続端子<V相>	S2C	S2Cリレー	CNDM	コネクタ<オフショント接続(接点入力)>
TABW	接続端子<W相>	RS	突入電流防止抵抗	CN51	コネクタ<オフショント接続(信号出力)>
TABP1, P2	接続端子<直流母線電源P側>	TRANS	制御電源トランス	X51	リレー (WRP80のみ)
CN2	コネクタ<制御基板接続(電源、通信)>	LED1, LED2	発光ダイオード<運転点検表示>	X52	リレー
CN3	コネクタ<放熱板サーミスタ>	LD1, R01	接続リード、接続端子<R相>		
CN4	コネクタ<制御基板接続(通信)>	LD1, S0	接続リード、接続端子<S相>		
CN5	コネクタ<制御基板接続(一次電流)>	LD1, S0/T0	接続リード、接続端子<T相>		



※2: WRP80のみ有り

※1 機種設定

機種名	SW6	SW10
WRP40	ON OFF 1 2 3 4 5 6	ON OFF 1 2
WRP45	ON OFF 1 2 3 4 5 6	ON OFF 1 2
WRP50	ON OFF 1 2 3 4 5 6	ON OFF 1 2
WRP56	ON OFF 1 2 3 4 5 6	ON OFF 1 2
WRP63	ON OFF 1 2 3 4 5 6	ON OFF 1 2
WRP80	ON OFF 1 2 3 4 5 6	ON OFF 1 2

## 運転点検表示

制御基板のLED1およびLED2により以下の運転、点検表示をします。  
LED1が点灯しない場合: 基板に電源が供給されていません。

電源投入時	LED1(ミドリ)	LED2(アカ)	内容	コード
電源投入時	電源有=点灯 電源無=消灯	点灯		—(点滅)
通常時	電源有=点灯 電源無=消灯	運転=点灯 停止=消灯		C5, H7等 運転状態表示
異常時 (点滅します)	1回点滅	2回点滅	コネクタ2本以上オープン	F9
		1回点滅	内外接続線配線	EA, Eb, EC
	2回点滅	2回点滅	内外通信異常	E6~E9
		3回点滅	リモコン通信異常	EO, E3~E5
	4回点滅	組合せ異常、未定義異常	EE, EF	
	5回点滅	シリアル通信異常	Ed	
	3回点滅	1回点滅	冷媒不足異常/吐出温度異常、低吐出スーパヒート異常	U2, U7
		2回点滅	低圧圧力異常	UL
		3回点滅	室外ファンモータ回転数異常	U8
	4回点滅	4回点滅	圧縮機過電流遮断(過負荷、ロック)	U6, UF
			電流センサ異常(P.B.)	UH
			圧縮機過電流遮断異常	UP
		5回点滅	吐出管/圧縮機サーミスタ(TH4)のオープン/ショート	U3
	5回点滅		室外サーミスタ(TH3/TH6)のオープン/ショート	U4
6回点滅		放熱板温度異常	U5	
7回点滅		電圧異常, T相欠相, 電流センサ異常	U9	

## サービス時のお願い

- 警告 元電源をOFFにした時、主コンデンサに充電されている電圧 [280V] は、[約2分]程度で20Vまで低下します。(入力電圧200V) 取り扱い時には、室外基板上のLED1(ミドリ)が点灯したことを確認したのち、1分以上の時間をおいてください。
- 室外基板不良以外の可能性がありますので、サービスマニュアルに従った確認・処置を行い、見込み交換は絶対に行わないでください。

RG79N719