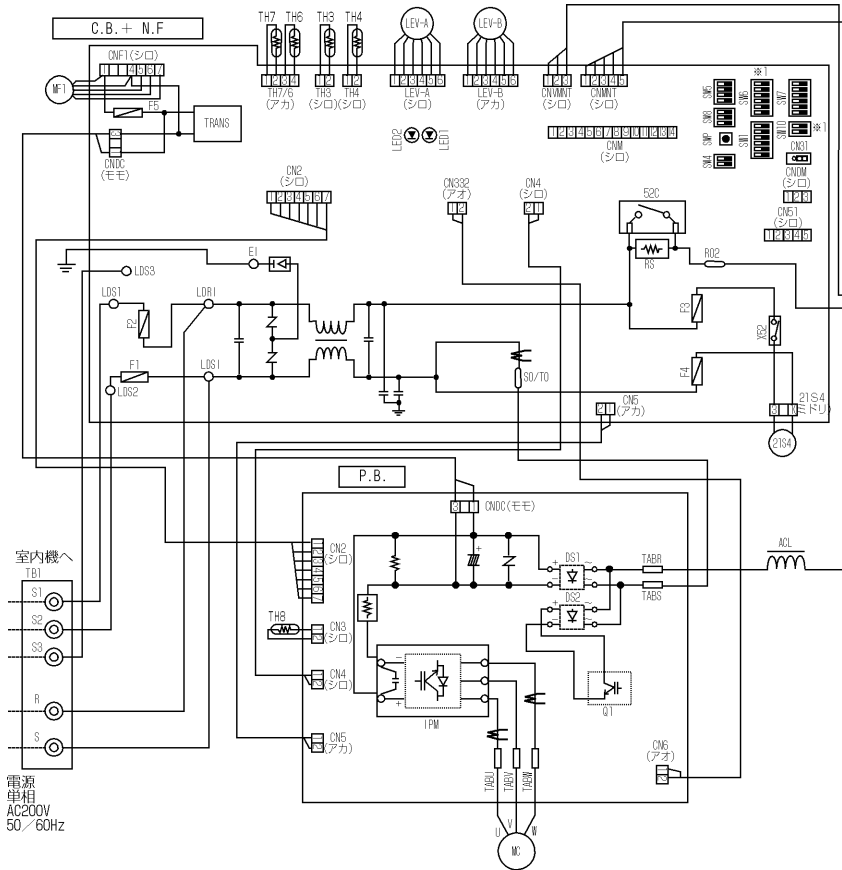


# MPUZ-WRP40~63SHA3 電気配線図

## 記号説明

| 記号       | 名称                  | 記号          | 名称                          | 記号       | 名称                          |
|----------|---------------------|-------------|-----------------------------|----------|-----------------------------|
| TB1      | 端子台<電源、内外接続線>       | 1PM         | インバータモジュール                  | CNDC     | コネクタ<パワー基板接続(電源)>           |
| MC       | 圧縮機用電動機             | Q1          | 168T                        | CN2      | コネクタ<パワー基板接続(電源、通信)>        |
| MF1      | 送風機用電動機             | C.B. + N.F. | 制御基板                        | CN4      | コネクタ<パワー基板接続(通信)>           |
| 21S4     | 四方弁                 | F1          | ヒューズ<10A>                   | CN5      | コネクタ<パワー基板接続(一次電流)>         |
| TH3      | サーミスタ<室外配管温度>       | F2          | ヒューズ<10A>                   | CN332    | コネクタ<パワー基板接続(電源)>           |
| TH4      | サーミスタ<吐出温度>         | F3          | ヒューズ<3.15A>                 | TH3      | コネクタ<サーミスタ>                 |
| TH6      | サーミスタ<室外二相管温度>      | F4          | ヒューズ<3.15A>                 | TH4      | コネクタ<サーミスタ>                 |
| TH7      | サーミスタ<外気温度>         | F5          | ヒューズ<3A>                    | TH6/7    | コネクタ<サーミスタ>                 |
| TH8      | サーミスタ<放熱板温度>        | SW1         | スイッチ<強制節電リ、異常検知リセット、冷蔵アトレス> | CNF1     | コネクタ<MF1(駆動制御信号)>           |
| LEV-A, B | 電子膨張弁               | SW4         | スイッチ<試運転>                   | 21S4     | コネクタ<四方弁>                   |
| ACL      | リアクトル               | SW5         | スイッチ<機能切替>                  | LEV-A, B | コネクタ<電子膨張弁>                 |
| P. B.    | パワー基板               | SW7         | スイッチ<機種設定>                  | CNM      | コネクタ<制御サービス点検キット>           |
| TABR     | 接続端子<R相>            | SW8         | スイッチ                        | CNMNT    | コネクタ<別売M-NETアダプタ基板接続(制御信号)> |
| TABS     | 接続端子<S相>            | SW10        | スイッチ                        | CNMNT    | コネクタ<別売M-NETアダプタ基板接続(電源)>   |
| TABU     | 接続端子<U相>            | SWP         | スイッチ<ポンプダウン>                | CNDM     | コネクタ<オプション接続(接点入力)>         |
| TABV     | 接続端子<V相>            | CN31        | コネクタ<応急運転>                  | CN51     | コネクタ<オプション接続(信号出力)>         |
| TABW     | 接続端子<W相>            | S2C         | S2Cリレー                      | X52      | リレー                         |
| CN2      | コネクタ<制御基板接続(電源、通信)> | RS          | 突入電流防止抵抗                    |          |                             |
| CN3      | コネクタ<放熱板サーミスタ>      | TRANS       | 制御電源トランス                    |          |                             |
| CN4      | コネクタ<制御基板接続(通信)>    | LED1, LED2  | 発光ダイオード<運転点検表示>             |          |                             |
| CN5      | コネクタ<制御基板接続(一次電流)>  | LDR1, RO2   | 接続リード、接続端子<R相>              |          |                             |
| CN6      | コネクタ<制御基板接続(電源)>    | LDS1, SO/TO | 接続リード、接続端子<S相>              |          |                             |
| CNDC     | コネクタ<制御基板接続(電源)>    | LDS1, 2, 3  | 接続リード<内外接続線S1, S2, S3>      |          |                             |
| DS1, 2   | ダイオードブリッジ           | E1          | 接続リード<アース接続>                |          |                             |



### ※1 機種設定

| 機種名    | SW6  | SW10   |
|--------|--|--|
| WRP40S | ON OFF <input type="checkbox"/> <input type="checkbox"/> <input type="checkbox"/> <input type="checkbox"/> <input type="checkbox"/> <input type="checkbox"/> | ON OFF <input type="checkbox"/> <input type="checkbox"/> |
| WRP45S | ON OFF <input type="checkbox"/> <input type="checkbox"/> <input type="checkbox"/> <input type="checkbox"/> <input type="checkbox"/> <input type="checkbox"/> | ON OFF <input type="checkbox"/> <input type="checkbox"/> |
| WRP50S | ON OFF <input type="checkbox"/> <input type="checkbox"/> <input type="checkbox"/> <input type="checkbox"/> <input type="checkbox"/> <input type="checkbox"/> | ON OFF <input type="checkbox"/> <input type="checkbox"/> |
| WRP56S | ON OFF <input type="checkbox"/> <input type="checkbox"/> <input type="checkbox"/> <input type="checkbox"/> <input type="checkbox"/> <input type="checkbox"/> | ON OFF <input type="checkbox"/> <input type="checkbox"/> |
| WRP63S | ON OFF <input type="checkbox"/> <input type="checkbox"/> <input type="checkbox"/> <input type="checkbox"/> <input type="checkbox"/> <input type="checkbox"/> | ON OFF <input type="checkbox"/> <input type="checkbox"/> |

### 運転点検表示

制御基板のLED1およびLED2により以下の運転、点検表示をします。  
LED1が点灯しない場合：基板上に電源が供給されていません。

|                | LED1(ミドリ)        | LED2(アカ)       | 内容                                  | コード               |
|----------------|------------------|----------------|-------------------------------------|-------------------|
| 電源投入時          | 電源有⇒点灯<br>電源無⇒消灯 | 点灯             |                                     | —(点滅)             |
| 通常時            | 電源有⇒点灯<br>電源無⇒消灯 | 運転⇒点灯<br>停止⇒消灯 |                                     | C5, H7等<br>運転状態表示 |
| 異常時<br>(点滅します) | 1回点滅             | 2回点滅           | コネクタ2本以上オープン                        | F9                |
|                | 2回点滅             | 1回点滅           | 内外接続線配線                             | EA, Eb, EC        |
|                | 2回点滅             | 2回点滅           | 内外通信異常                              | E6~E9             |
|                | 3回点滅             | 3回点滅           | リモコン通信異常                            | E0, E3~E5         |
|                | 4回点滅             | 4回点滅           | 組合せ異常、未定義異常                         | EE, EF            |
|                | 5回点滅             | 5回点滅           | シリアル通信異常                            | Ed                |
|                | 3回点滅             | 1回点滅           | 冷蔵不足異常/吐出温度異常、低吐出スーパージット異常          | U2, U7            |
|                | 3回点滅             | 2回点滅           | 低圧圧力異常                              | UL                |
|                | 3回点滅             | 3回点滅           | 室外ファンモータ回転数異常                       | U8                |
|                | 4回点滅             | 4回点滅           | 圧縮機潤滑電流遮断(過負荷、ロック)<br>電流センサ異常(P.B.) | U6, UF<br>UH      |
|                | 5回点滅             | 4回点滅           | 圧縮機潤滑電流遮断異常                         | UP                |
|                | 5回点滅             | 5回点滅           | 吐出管/圧縮機サーミスタ(TH4)のオープン/ショート         | U3                |
|                | 6回点滅             | 6回点滅           | 室外サーミスタ(TH3/TH6)のオープン/ショート          | U4                |
| 7回点滅           | 7回点滅             | 放熱板温度異常        | U5                                  |                   |
|                |                  | 電圧異常、電流センサ異常   | U9                                  |                   |

### サービス時のお願い

- 警告 元電源をOFFにした時、主コンデンサに充電されている電圧 [280V] は、[約2分]程度で20Vまで低下します。(入力電圧200V) 取り扱い時には、室外基板上のLED1(ミドリ)が消灯したことを確認した方、1分以上の時間を置いてください。
- 室外基板不良以外の可能性がありますので、サービスマニュアルに従った確認・処置を行い、見込み交換は絶対に行わないでください。

RG79N720