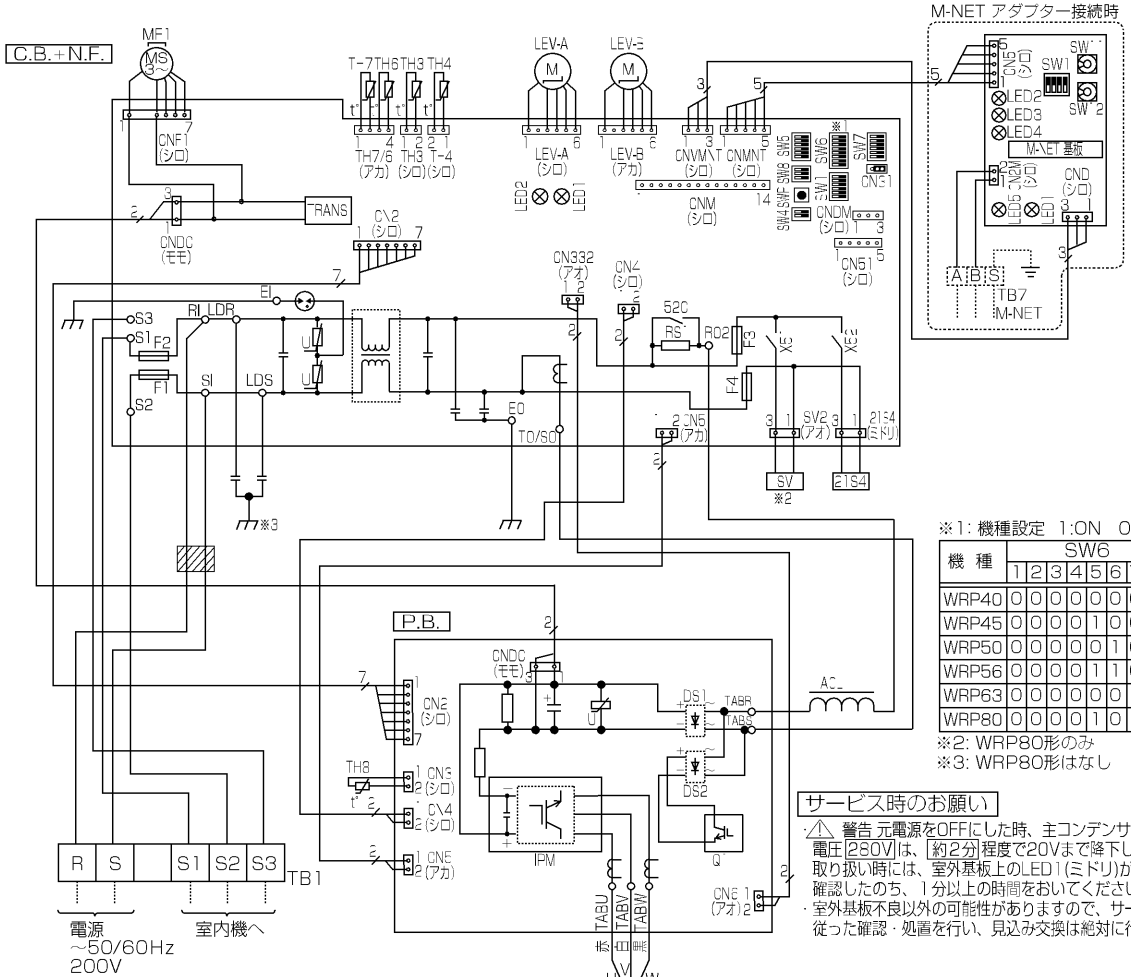


MPUZ-WRP40~80SHA5 電気配線図

記号説明

記号	名称	記号	名称	記号	名称
TB1	端子台<電源、内外接続線>	CN6	コネクタ<制御基板接続(電源)>	RI, R02	接続端子<R相>
MC	圧縮機用電動機	CNDC	コネクタ<制御基板接続(電源)>	SI, T0/S0	接続端子<S相>
MF1	送風機用電動機	DS1,2	ダイオードブリッジ	S1, S2, S3	接続端子<内外接続線S1, S2, S3>
21S4	四方弁	IPM	インバータモジュール	LDR, LDS	接続端子<コンデンサ>
SV	電磁弁	Q1	IGBT	E1, E0	接続端子<アース接続>
TH3	サーミスタ<室外配管温度>	C.B.+N.F.	制御基板	CNDC	コネクタ<パワー基板接続(電源)>
TH4	サーミスタ<吐出温度>	IF1	ヒューズ<10A>	CN2	コネクタ<パワー基板接続(電源, 通信)>
TH6	サーミスタ<室外二相管温度>	F2	ヒューズ<10A>	CN4	コネクタ<パワー基板接続(通信)>
TH7	サーミスタ<外気温度>	F3	ヒューズ<3.15A>	CN5	コネクタ<パワー基板接続(一次電流)>
TH8	サーミスタ<放熱板温度>	F4	ヒューズ<3.15A>	CN332	コネクタ<パワー基板接続(電源)>
LEV-A,B	電子膨張弁	SW1	スイッチ<強制運転/異常運転リセット/冷媒アドレス>	TH3	コネクタ<サーミスタ>
ACL	リアクトル	SW4	スイッチ<試運転>	TH4	コネクタ<サーミスタ>
P.B.	パワー基板	SW5	スイッチ<機能切替>	TH7/6	コネクタ<サーミスタ>
TABR	接続端子<R相>	SW6	スイッチ<機種設定>*1	CNF1	コネクタ<MF1(駆動制御信号)>
TABS	接続端子<S相>	SW7	スイッチ<機能切替>	21S4	コネクタ<四方弁>
TABU	接続端子<U相>	SW8	スイッチ<機能切替>	SV2	コネクタ<電磁弁>
TABV	接続端子<V相>	SWP	スイッチ<ポンプダウン>	LEV-A,B	コネクタ<電子膨張弁>
TABW	接続端子<W相>	CN31	コネクタ<応急運転>	CNM	コネクタ<A制御サービス点検キット>
CN2	コネクタ<制御基板接続(電源, 通信)>	52C	52Cリレー	CNMNT	コネクタ<前M-NETアダプタ基板接続(制御)>
CN3	コネクタ<放熱板サーミスタ>	RS1	突入電流防止抵抗	CNMNT	コネクタ<前M-NETアダプタ基板接続(電源)>
CN4	コネクタ<制御基板接続(通信)>	TRANS	制御電源トランス	CNDM	コネクタ<オプション接続(接点入力)>
CN5	コネクタ<制御基板接続(一次電流)>	LED1, LED2	発光ダイオード<運転点検表示>	CN51	コネクタ<オプション接続(信号出力)>
				X51, 52	リレー



運転点検表示

制御基板のLED1およびLED2により以下の運転、点検表示をします。
LED1が点灯しない場合：基板に電源が供給されていません。

	LED1(ミドリ)	LED2(アカ)	内容	コード	
電源投入時	電源=点灯 電源無=消灯	点灯		— (点滅)	
通常時	電源=点灯 電源無=消灯	運転=点灯 停止=消灯		C5, H7等 運転状態表示	
異常時 (点滅します)	2回点滅	1回点滅	内外接続線誤配線	E4, E6, E8	
		2回点滅	内外通信異常	E6~E9	
		3回点滅	リモコン通信異常	E0, E3~E5	
		4回点滅	組合せ異常, 未定義異常	E2, E7	
		5回点滅	シリアル通信異常	E4	
		3回点滅	1回点滅	吐出温度異常	U2, U7
			2回点滅	高圧力異常, 低圧力異常	U1, UL
	3回点滅		室外ファンモータ回転数異常, 冷房過昇保護	U8, Ud	
	4回点滅		圧縮機過電流遮断(過負荷, ロック) 電流センサ異常(P.B.)	U6, UF	
			圧縮機過電流遮断異常	UH	
			UP		
	5回点滅		吐出管/サーミスタ(TH4)のオープン/ショート *外サーミスタ(TH3/TH6/TH7/TH8)のオープン/ショート	U3	
	6回点滅	放熱板温度異常	U5		
	7回点滅	電圧異常, T相欠相, 電流センサ異常	U9		

サービス時のお願い

- 警告 元電源をOFFにした時、主コンデンサに充電されている電圧(280V)は、[約2分]程度で20Vまで降下します。(入力電圧200V) 取り扱い時には、室外基板上のLED1(ミドリ)が消灯したことを確認したのち、1分以上の時間をおいてください。
- 室外基板不良以外の可能性がありますので、サービスマニュアルに従った確認・処置を行い、見込み交換は絶対に行わないでください。