

# 耐震強度検討書（アンカーボルト）

1. 機種 = R410Aワイドリプレースインバーターシリーズ室外機  
 2. 形名 = MPUZ-WRP80(S)HA  
 3. 機器諸元（図1参照）

- (1) 機器質量（運転質量） W = 69 kg  
 (2) アンカーボルト  
 ① 総本数 N = 4 本  
 ② サイズ・形状 = M 10 形  
 ③ 1本当たりの軸断面積（呼径による断面積） A = 78 mm<sup>2</sup> = 78 × 10<sup>-6</sup> m<sup>2</sup>  
 ④ 機器転倒を考えた場合の引張りを受ける片側のアンカーボルトの総本 Nt = 2 本  
 (3) 据付面より機器重心までの高さ Hg = 400 mm = 0.400 m  
 (4) 検討する方向からみたボルトスパン L = 370 mm = 0.370 m  
 (5) 検討する方向からみたボルト中心から機器重心までの距離 Lg = 160 mm (Lg ≤ L/2) = 0.160 m

## 4. 検討計算（各項の小数点以下2桁目を四捨五入して算出）

- (1) 設計用水平震度 Kh = 1.0  
 (2) 設計用鉛直震度 Kv = Kh/2 = 0.5  
 (3) 設計用水平地震力 Fh = Kh · W · 9.8 = 676.2 N  
 (4) 設計用鉛直地震力 Fv = Kv · W · 9.8 = 338.1 N  
 (5) アンカーボルトの引抜力 Rb =  $\frac{Fh \cdot Hg - (W \cdot 9.8 - Fv) \cdot Lg}{L \cdot Nt}$  = 292.4 N  
 (6) アンカーボルトのせん断力 Q = Fh/N = 169.1 N  
 (7) アンカーボルトに生ずる応力度  
 ① 引張応力度  $\sigma = Rb/A = 3.7$  MPa < ft = 176.4 MPa  
 ② せん断応力度  $\tau = Q/A = 2.2$  MPa < fs = 132.3 MPa  
 ③ 引張とせん断を同時に受ける場合 fts = 1.4ft - 1.6τ = 243.4 MPa  
 ただし、fts' ≤ ftのとき fts = fts', fts' > ftのとき fts = ftであるので fts = 176.4 MPa  
 $\sigma = 3.7$  MPa < fts = 176.4 MPa

- (8) アンカーボルトの施工法  
 ① アンカーボルトの施工法 = 後打ち式樹脂アンカー  
 ② コンクリートの厚さ = 120 mm = 0.120 m  
 ③ ボルトの埋込長さ = 80 mm = 0.080 m  
 ④ 許容引抜加重 Ta = 7448 N > Rb = 292 N

以上の検討結果よりアンカーボルトは十分なる強度を有する。

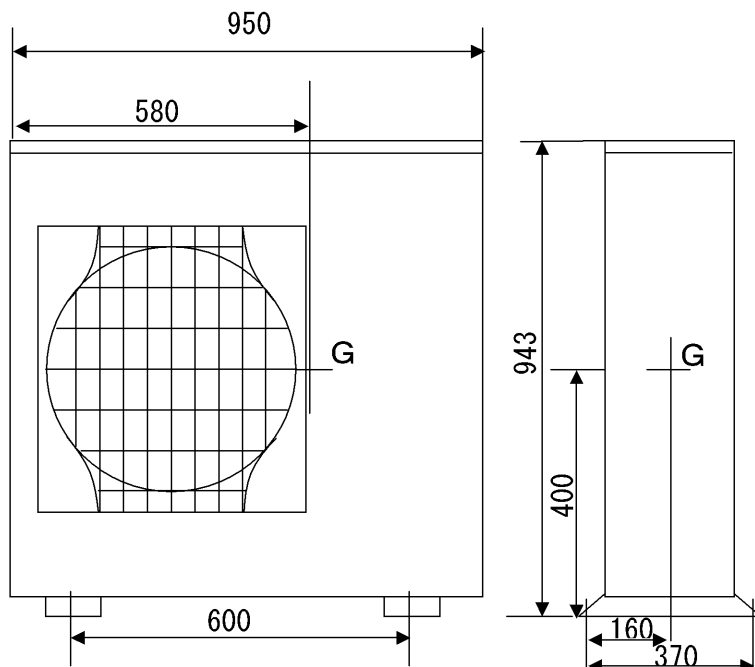


図 1