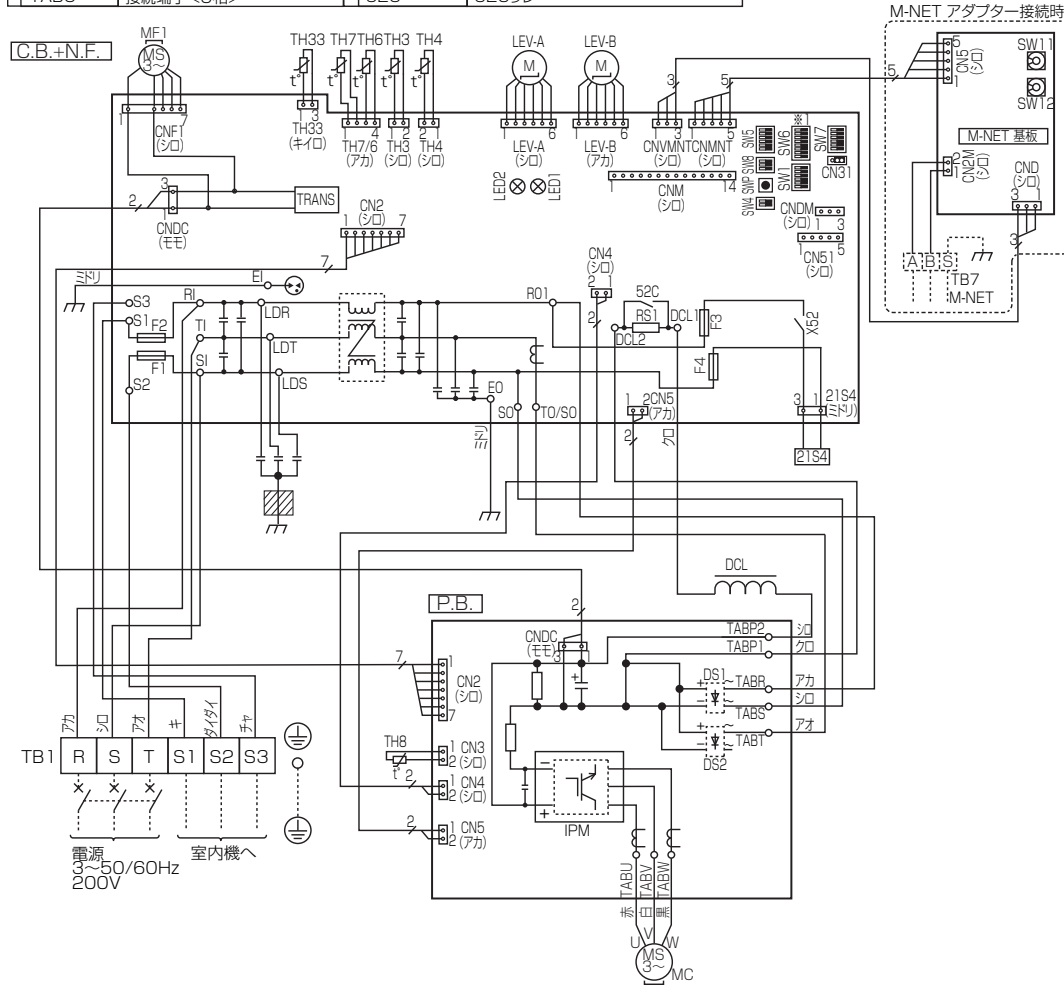


# MPUZ-ERP80HA8 電気配線図

## 記号説明

記号	名称	記号	名称	記号	名称
TB1	端子台<電源、内外接続線>	TABV	接続端子<V相>	RS1	突入電流防止抵抗
MC	圧縮機用電動機	TABW	接続端子<W相>	TRANS	制御電源トランス
MF1	送風機用電動機	TABP1,P2	接続端子<直流母線電源P側>	LED1,LED2	発光ダイオード<運転点検表示>
21S4	四方弁	DS1,DS2	ダイオードブリッジ	RI, RO1	接続端子<R相>
TH3	サーミスタ<室外配管温度>	IPM	インバータモジュール	SI, SO	接続端子<S相>
TH4	サーミスタ<吐出温度>	C.B.+N.F.	制御基板	TI, TO/SO	接続端子<T相>
TH6	サーミスタ<室外二相管温度>	F1, F2	ヒューズ<10A>	S1,S2,S3	接続端子<内外接続線S1,S2,S3>
TH7	サーミスタ<外気温度>	F3, F4	ヒューズ<3.15A>	LDR,LDS,LDT	接続端子<コンデンサ>
TH8	サーミスタ<放熱板温度>	SW1	スイッチ<強制運転/異常履歴リセット/冷房アドス>	EI,EO	接続端子<アース接続>
TH33	サーミスタ<圧縮機シエル温度>	SW4	スイッチ<試運転>	DCL1,DCL2	接続端子<直流母線電源P側>
LEV-A,LEV-B	電子膨張弁	SW5	スイッチ<機能切替>	CNM	コネクタ<A制御サービス点検キット>
DCL	リアクトル	SW6	スイッチ<機種設定>※1	CNMNT	コネクタ<別売M-NETアダプタ基板接続(制御信号)>
P.B.	パワー基板	SW7	スイッチ<機能切替>	CNMVMT	コネクタ<別売M-NETアダプタ基板接続(電源)>
TABR	接続端子<R相>	SW8	スイッチ<機能切替>	CNDM	コネクタ<オプション接続(接点入力)>
TABS	接続端子<S相>	SWP	スイッチ<ポンプダウン>	CNDM1	コネクタ<オプション接続(接点入力)>
TABT	接続端子<T相>	CN31	コネクタ<応急運転>	CN51	コネクタ<オプション接続(信号出力)>
TABU	接続端子<U相>	52C	52Cリレー	X52	リレー



**運転点検表示** 制御基板のLED1およびLED2により以下の運転、点検表示をします。  
LED1が点灯しない場合:基板に電源が供給されていません。

	LED1 (ミドリ)	LED2 (アカ)	内容	コード
電源投入時	電源有=点灯 電源無=消灯	点灯		—(点滅)
通常時	電源有=点灯 電源無=消灯	運転=点灯 停止=消灯		C5, H7等 運転状態表示
異常時 (点滅します)	2回点滅		内外接続線誤配線	EA, Eb, EC
			内外通信異常	E6~E9
			リモコン通信異常	EO, E3~E5
			組合せ異常, 未定義異常	EE, EF
			シリアル通信異常	Ed
	3回点滅		吐出/圧縮機シエル温度異常	U2, U7
			高圧圧力異常, 低圧圧力異常	U1, UL
			室外ファンモータ回転数異常, 冷房過昇保護	U8, Ud
			圧縮機過電流遮断(過負荷, ロック)	U6, UF
			電流センサ異常 (P.B.)	UH
			圧縮機過電流遮断異常	UP
			吐出管/圧縮機シエルサーミスタ(TH4/TH33)のオープン/ショート	U3
		室外サーミスタ(TH3/TH6/TH7/TH8)のオープン/ショート	U4	
		6回点滅		放熱板温度異常
	7回点滅		電圧異常, T相欠相, 電流センサ異常	U9

※1 機種設定 1:ON 0:OFF

機種	SW6							
ERP80	1	0	0	1	1	0	1	0

## サービス時のお願い

- 警告 元電源をOFFにした時、主コンデンサに充電されている電圧 [280V] は、[約2分]程度で20Vまで低下します。(入力電圧200V) 取り扱い時には、室外基板上のLED1(ミドリ)が消灯したことを確認したのち、1分以上の時間を置いてください。
- 室外基板不良以外の可能性がありますので、サービスマニュアルに従った確認・処置を行い、見込み交換は絶対に行わないでください。