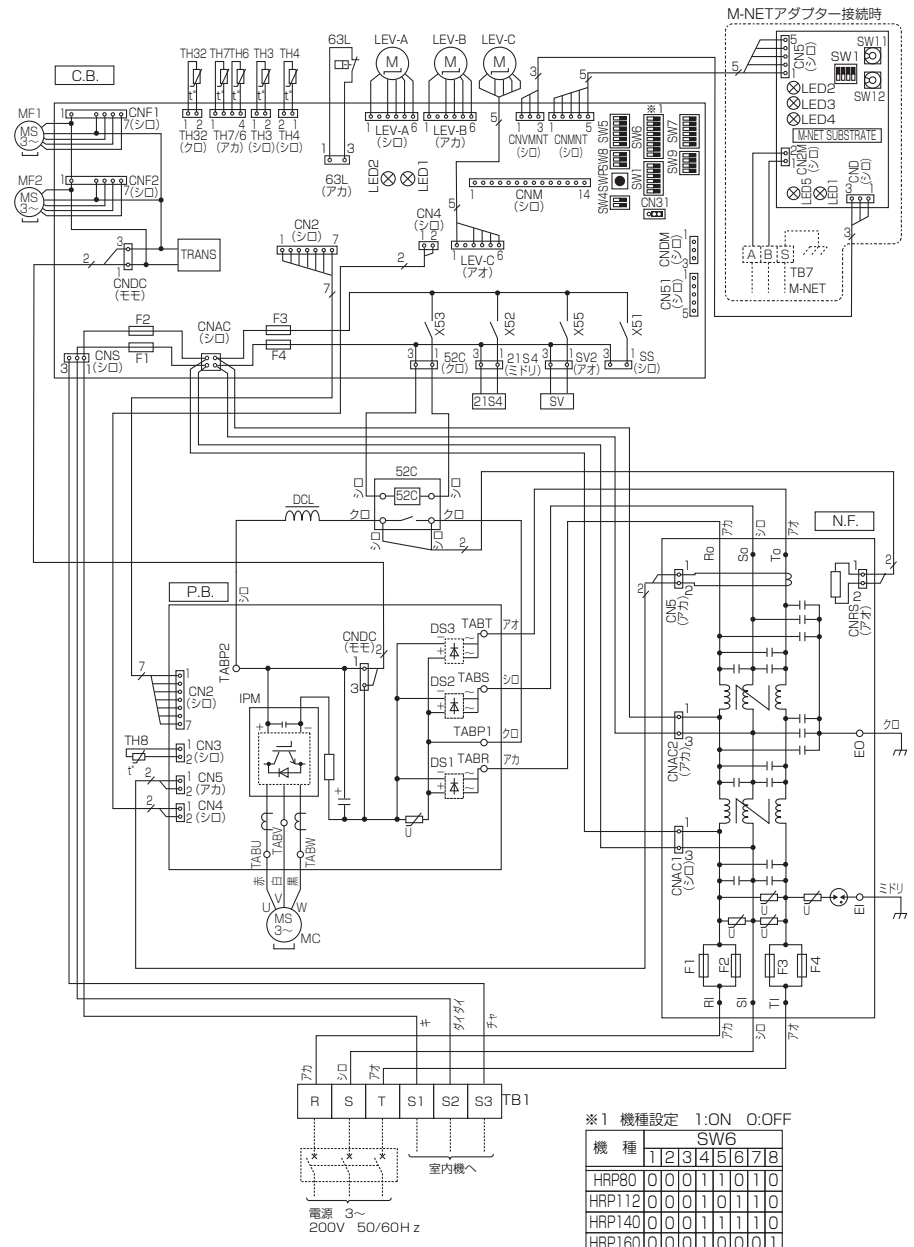


# MPUZ-HRP80,112,140,160HA6 電気配線図

## 記号説明

記号	名称
TB1	端子台〈電源、内外接続線〉
MC	圧縮機用電動機
MF1, 2	送風機用電動機
21S4	四方弁
SV	電磁弁
52C	52Cリレー
TH3	サーミスタ〈室外配管温度〉
TH4	サーミスタ〈吐出温度〉
TH6	サーミスタ〈室外二相管温度〉
TH7	サーミスタ〈外気温度〉
TH8	サーミスタ〈放熱板温度〉
TH32	サーミスタ〈吸入管温度〉
63L	低圧圧力開閉器
LEV-A, B, C	電子膨張弁
DCL	リアクトル
P.B.	パワー基板
TABR	接続端子〈R相〉
TABS	接続端子〈S相〉
TABT	接続端子〈T相〉
TABU	接続端子〈U相〉
TABV	接続端子〈V相〉
TABW	接続端子〈W相〉
SC-P1,P2	ネジ接続〈直流母線電源P側〉
CN3	コネクタ〈放熱板サーミスタ〉
DS1,2,3	ダイオードブリッジ
IPM	インバータモジュール
C.B.	制御基板
F1~F4	ヒューズ〈6.3A〉
SW1	スイッチ〈強制リセット/冷却ドリス〉
SW4	スイッチ〈試運転〉
SW5	スイッチ〈機能切換〉
SW6	スイッチ〈機種設定〉
SW7	スイッチ〈機能切換〉
SW8	スイッチ〈機能切換〉
SW9	スイッチ
SWP	スイッチ〈ポンプダウン〉
CN31	コネクタ〈応急運転〉
TRANS	制御電源トランス
LED1,LED2	発光ダイオード〈運転点検表示〉
CNS	コネクタ〈内外接続線S1,S2,S3〉
SS	コネクタ〈オプション接続〉
CNM	コネクタ〈A制御サービス点検キット〉
CNMNT	コネクタ〈別売 M-NETアダプタ基板接続 (制御用)〉
CNMNT	コネクタ〈別売 M-NETアダプタ基板接続 (電源)〉
CNDM	コネクタ〈オプション接続 (接点入力)〉
CN51	コネクタ〈オプション接続 (信号出力)〉
X51~53,55	リレー
N.F.	ノイズフィルタ基板
Ri,Ro	接続リード〈R相〉
Si,So	接続リード〈S相〉
Ti,To	接続リード〈T相〉
Ei,EO	接続端子〈アース〉
F1~F4	ヒューズ〈30A〉



**運転点検表示** 制御基板のLED1およびLED2により以下の運転、点検表示をします。  
LED1が点灯しない場合：基板に電源が供給されていません。

	LED1 (ミドリ)	LED2 (アカ)	内 容	コ ー ド
電源投入時	電源有=点灯 電源無=消灯	点灯		— (点滅)
通常時	電源有=点灯 電源無=消灯	運転=点灯 停止=消灯		C5, H7等 運転状態表示
異常時 (点滅します)	1回点滅	2回点滅	コネクタ2本以上オープン	F9
		1回点滅	内外接続線誤配線	EA, Eb, EC
	2回点滅	2回点滅	内外通信異常	E6~E9
		3回点滅	リモコン通信異常	E0, E3~E5
		4回点滅	組合せ異常, 未定義異常	EE, EF
		5回点滅	シリアル通信異常	Ed
		1回点滅	冷媒不足異常/吐出温度異常, 低吐出スーパーヒート異常	U2, U7
		2回点滅	低圧圧力異常	UL
		3回点滅	室外ファンモータ回転数異常	U8
	4回点滅	4回点滅	圧縮機過電流遮断 (過負荷, ロック)	U6, UF
		5回点滅	電流センサ異常 (P.B.)	UH
	5回点滅	5回点滅	圧縮機過電流遮断異常	UP
		5回点滅	吐出管/圧縮機サーミスタ (TH4) のオープン/ショート	U3
		5回点滅	室外サーミスタ (TH3/TH6/TH32) のオープン/ショート	U4
6回点滅		放熱板温度異常	U5	
7回点滅		電圧異常, T相欠相, 電流センサ異常	U9	

### サービス時のお願い

- ⚠ 警告 元電源をOFFにした時、主コンデンサに充電されている電圧 [280V] は、[約2分] 程度で20Vまで低下します。(入力電圧200V) 取り扱い時には、室外基板上のLED1 (ミドリ) が消灯したことを確認のち、1分以上の時間をおいてください。
- 室外基板不良以外の可能性がありますので、サービスマニュアルに従った確認・処置を行い、見込み交換は絶対に行わないでください。