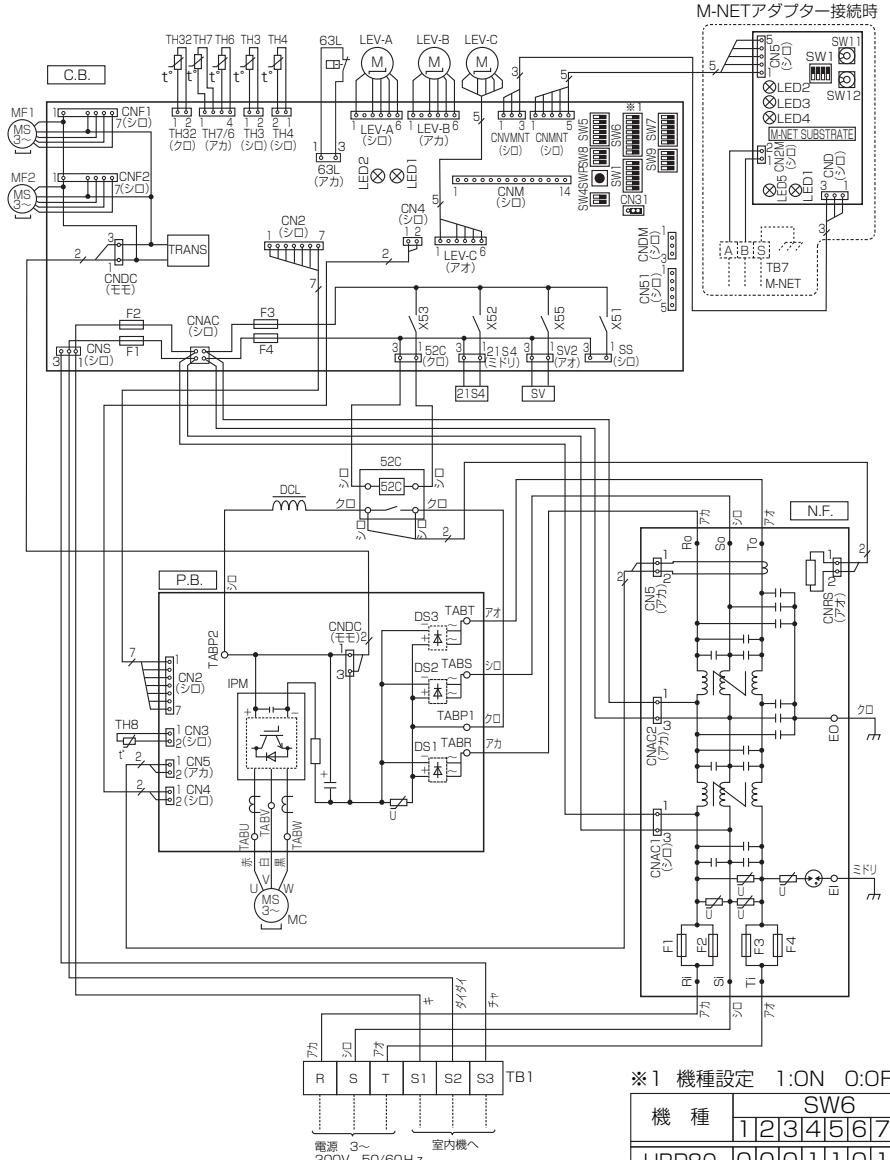


# MPUZ-HRP80,112HA8, MPUZ-HRP140,160HA7 電気配線図

## 記号説明

記号	名称
TB1	端子台<電源、内外接続線>
MC	圧縮機用電動機
MF1,2	送風機用電動機
21S4	四方弁
SV	電磁弁
52C	52Cリレー
TH3	サーミスタ<室外配管温度>
TH4	サーミスタ<吐出温度>
TH6	サーミスタ<室外二相管温度>
TH7	サーミスタ<外気温度>
TH8	サーミスタ<放熱板温度>
TH32	サーミスタ<吸入管温度>
63L	低圧圧力開閉器
LEV-A, B, C	電子膨張弁
DCL	リアクトル
P.B.	パワー基板
TABR	接続端子<R相>
TABS	接続端子<S相>
TABT	接続端子<T相>
TABU	接続端子<U相>
TABV	接続端子<V相>
TABW	接続端子<W相>
SC-P1,P2	ネオン接続<直流母線電源P側>
CN3	コネクタ<放熱板サーミスタ>
DS1,2,3	ダイオードブリッジ
IPM	インバータモジュール
C.B.	制御基板
F1~F4	ヒューズ<6.3A>
SW1	スイッチ<強制電取り異常履歴リセット、冷媒アドレス>
SW4	スイッチ<試運転>
SW5	スイッチ<機能切換>
SW6	スイッチ<機種設定> ※1
SW7	スイッチ<機能切換>
SW8	スイッチ<機能切換>
SW9	スイッチ
SWP	スイッチ<ポンプダウン>
CN31	コネクタ<応急運転>
TRANS	制御電源トランス
LED1,LED2	発光ダイオード<運転点検表示>
CNS	コネクタ<内外接続線S1,S2,S3>
SS	コネクタ<オプション接続>
CNM	コネクタ<A制御サービスポイントキット>
CNMNT	コネクタ<別売 M-NETアダプタ基板接続(制御信号)>
CNMVMT	コネクタ<別売 M-NETアダプタ基板接続(電源)>
CNDM	コネクタ<オプション接続(接点入力)>
CN51	コネクタ<オプション接続(信号出力)>
X51~X53,X55	リレー
N.F.	ノイズフィルター基板
Ri,Ro	接続リード<R相>
Si,So	接続リード<S相>
Ti,To	接続リード<T相>
Ei,Eo	接続端子<アース>
F1~F4	ヒューズ<30A>



※1 機種設定 1:ON 0:OFF

機種	SW6							
	1	2	3	4	5	6	7	8
HRP80	0	0	0	1	1	0	1	0
HRP112	0	0	0	1	0	1	1	0
HRP140	0	0	0	1	1	1	1	0
HRP160	0	0	0	1	0	0	0	1

## 運転点検表示

制御基板のLED1およびLED2により以下の運転、点検表示をします。  
LED1が点灯しない場合：基板に電源が供給されていません。

	LED1(ミドリ)	LED2(アカ)	内容	コード
電源投入時	電源有=点灯 電源無=消灯	点灯		— ← — (点滅)
通常時	電源有=点灯 電源無=消灯	運転=点灯 停止=消灯		C5、H7等 運転状態表示
異常時 (点滅します)	1回点滅	2回点滅	コネクタ2本以上オープン	F9
		1回点滅	内外接続線誤配線	EA,Eb,EC
		2回点滅	内外通信異常	E6~E9
		3回点滅	リモコン通信異常	E0,E3~E5
		4回点滅	組合せ異常, 未定義異常	EE,EF
	3回点滅	5回点滅	シリアル通信異常	Ed
		1回点滅	冷媒不足異常/吐出温度異常, 低吐出スーパーヒート異常	U2,U7
		2回点滅	低圧圧力異常	UL
		3回点滅	室外ファンモータ回転数異常	U8
		4回点滅	圧縮機過電流遮断(過負荷, ロック) 電流センサ異常 (P.B.) 圧縮機過電流遮断異常	U6,UF UH UP
		5回点滅	吐出管/圧縮機サーミスタ (TH4) のオープン/ショート	U3
		6回点滅	室外サーミスタ(TH3/TH6/TH7/TH8/TH32)のオープン/ショート	U4
		7回点滅	放熱板温度異常 電圧異常,T相欠相,電流センサ異常	U5 U9

## サービス時のお願い

- ⚠ 警告 元電源をOFFにした時、主コンデンサに充電されている電圧 [280V] は、[約2分] 程度で20Vまで低下します。(入力電圧200V) 取り扱い時には、室外基板上的LED1 (ミドリ) が消灯したことを確認のち、1分以上の時間を置いてください。
- 室外基板不良以外の可能性がありますので、サービスマニュアルに従った確認・処置を行い、見込み交換は絶対に行わないでください。