

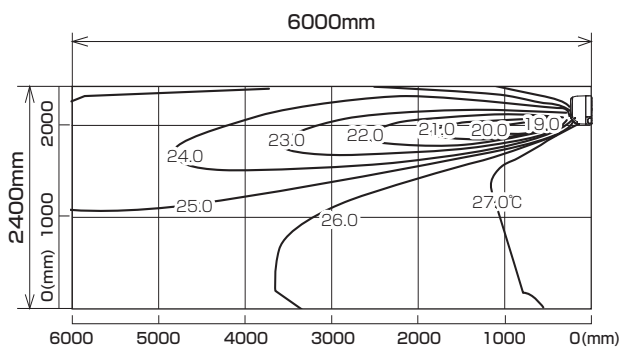
# MSZ-5617GXAS-W,T-IN

※本データは計算値に基づく値となります。実際の環境により変わる場合があります。

## 温度分布図

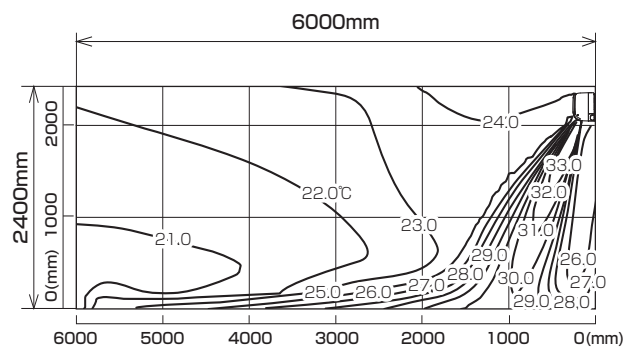
### ■ 冷房

風量：強  
風向：自動（上吹き）



### ■ 暖房

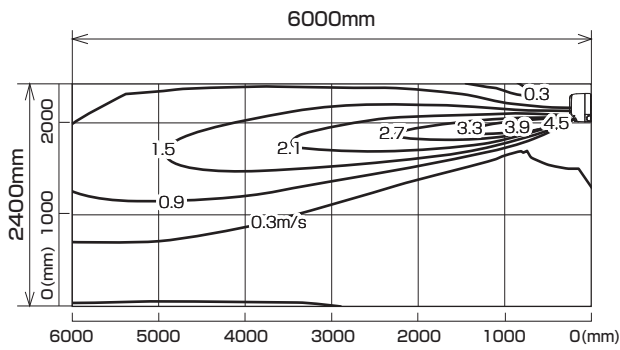
風量：強  
風向：自動（下吹き）



## 風速分布図

### ■ 冷房

風量：強  
風向：自動（上吹き）



### ■ 暖房

風量：強  
風向：自動（下吹き）

