

高調波発生機器製造業者申請書

〈様式-3〉

高調波発生機器の名称	空調機	計算書(その1)の機器No.
------------	-----	----------------

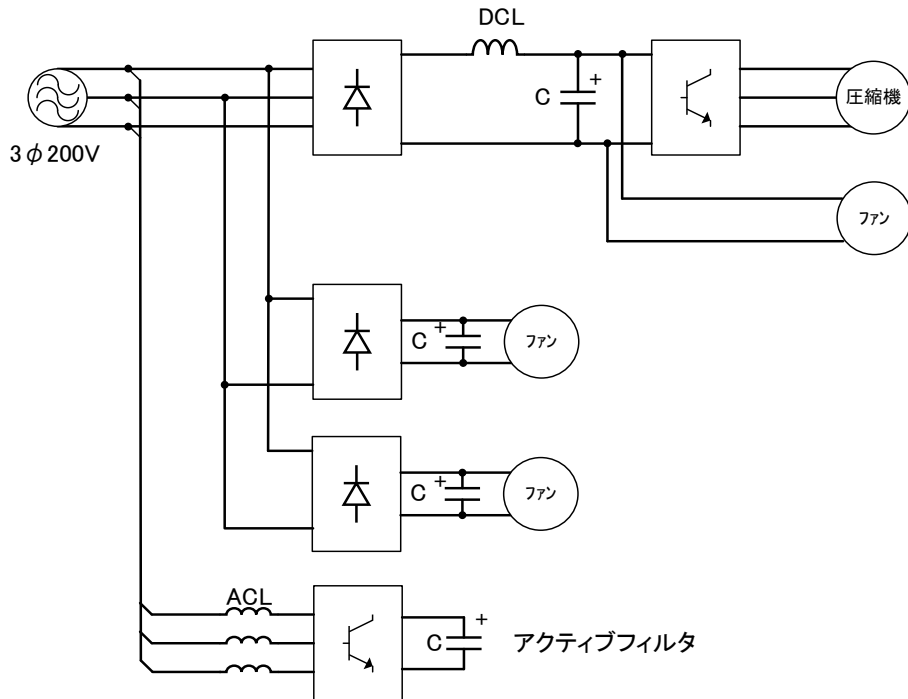
お客さま名	
業種	

申込年月日	年 月 日
受付No.	
受付年月日	年 月 日

高調波発生機器諸元				基本波入力電流に対する高調波電流発生量 [%]								
製造業者名	型式	定格入力容量 [kVA]	回路電圧 [V]	次数(n)	5次	7次	11次	13次	17次	19次	23次	25次
三菱電機	PCGX-P8MKW	7.62	3φ 200V 50/60Hz	高調波電流発生量(%In)	3.0	1.8	1.8	1.3	1.6	1.2	1.4	1.1

換算係数 K_1
0.5

機器の基本回路図 (高調波発生回路を中心に記載する)



換算係数 K_1 は、次式により求める。

$$K_1 = \frac{\sqrt{\sum (n \times \%I_n)^2}}{139.4}$$

高調波成分の発生量を表したスペクトラム図

