

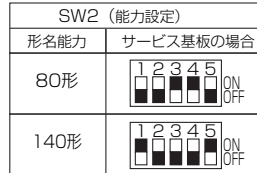
PC-RP80,140HA6 電気配線図

記号	名称	記号	名称
I.B	室内制御基板	MF1,MF2	送風機用電動機
	FUSE	C1,C2	コンデンサ (送風機用電動機)
	CN2L	H2	防露ヒータ
	CN32	TB1	端子盤 (室外: 電源及び内外接続線)
	CN41	TB2	端子盤 (室内: 電源 (別売))
	CN51	TB4	端子盤 (室内: 内外接続線)
	LED1	TB5,TB6	端子盤 (リモコン伝送線)
	LED2		
	LED3		
	X1	TH1	サーミスタ (室内吸込温度検知) 0°C/15kΩ、25°C/5.4kΩ
	X4	TH2	サーミスタ (室内配管 (液管) 温度検知) 0°C/15kΩ、25°C/5.4kΩ
	X5	TH5	サーミスタ (室内配管 (二相管) 温度検知) 0°C/15kΩ、25°C/5.4kΩ
	X6		
	SW1		
	SW2		
	SW5		
	SWE	R.B	ワイヤードリモコン
P.B	室内電源基板		

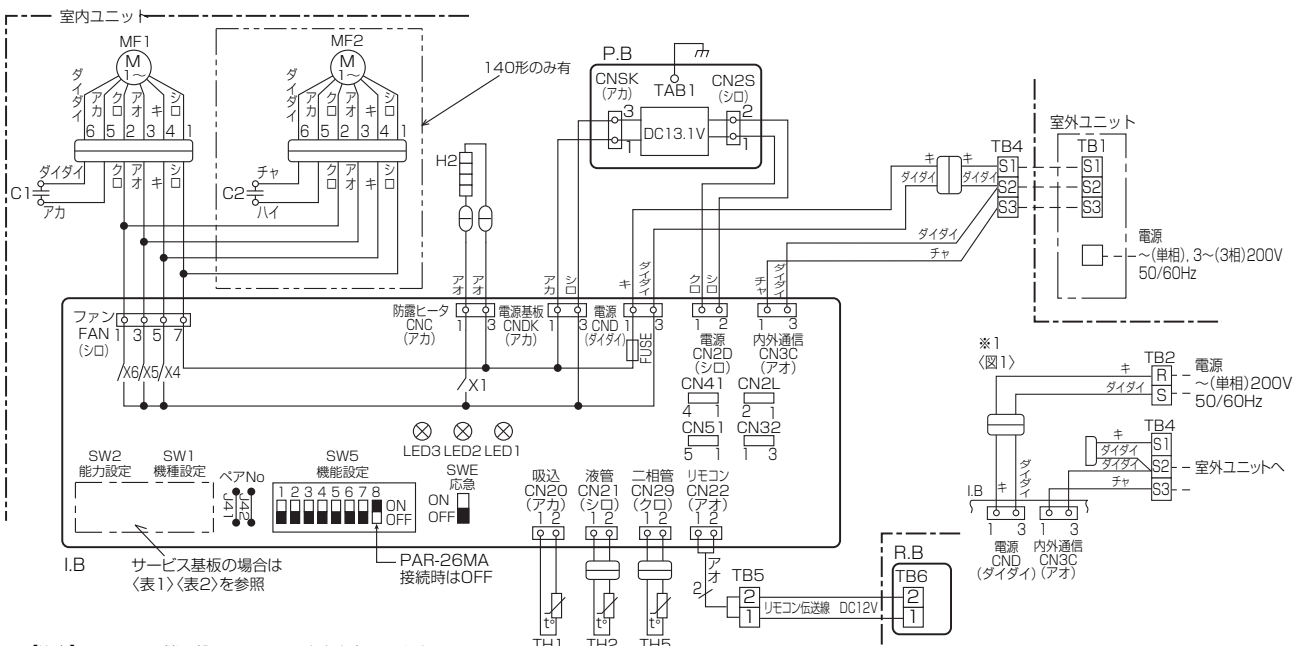
〈表1〉



〈表2〉



■はスイッチの位置を示します



- 【注意】
- は端子盤、○○○はコネクタを示します。
 - 内外接続線は極性がありますので番号 (S1、S2、S3) に従い配線してください。
 - 室外ユニットのサービスの際は、室外ユニットの電気配線図を参照してください。
 - 本図は、内外接続線 (AC200V仕様) が電源と信号の重畳方式の配線図を示します。
- ※1: 内外別受電方式の工事をした場合は、図1になります。
- ※2: 本機の電源方式については、本配線図近傍の注意ラベルを参照してください。

【自己診断】

リモコンによる自己診断方法については、技術資料等を参照してください。

点検コードと不具合内容は、右表をご覧ください。

点検コード	不具合内容	点検コード	不具合内容
P1	吸込センサー異常	E6~EF	室内ユニット~室外ユニット間の通信異常
P2	配管 (液管) センサー異常	Fb	室内制御基板異常
P6	凍結/過昇保護作動	U*, F*	室外ユニットの不具合
P8	配管温度異常	(*は英数字 Fb除く)	室外ユニットの電気配線図参照してください
P9	配管 (二相管) センサー異常		
E0~E5	リモコン~室内ユニット間の通信異常		

【応急運転】

- ワイヤードリモコンまたは室内ユニットのマイコンが故障したとき、他に不具合箇所がなければ室内制御基板の応急切換コネクタ (SWE) をON側に設定すると、室内ユニットの応急運転となります。
- 冷房または暖房の応急運転を行なう場合、室内制御基板のコネクタ (SWE) 設定と室外ユニットの応急運転が必要です。
- 応急運転中の室内ユニットは、強風運転状態となります。
- 室外ユニットの応急運転方法については、室外ユニットの電気配線図を参照してください。
- 応急運転を行なうときの確認項目と注意事項
 - 以下の場合応急運転はできません。
 - 室外ユニットに異常がある場合
 - 室内送風機に異常がある場合
 - 応急運転は電源発停による連続運転となります。リモコンでのON/OFFまたは温度等は作動しません。
 - 暖房応急運転中に室外ユニットが霜取運転を開始すると冷風を吹出しますので長時間の運転はしないでください。
 - 冷房応急運転は最長10時間以内としてください。室内ユニットの熱交換器が凍結する恐れがあります。
 - 応急運転終了後はコネクタ設定等を元の状態に戻してください。