

# 高調波発生機器製造業者申請書

〈様式-3〉

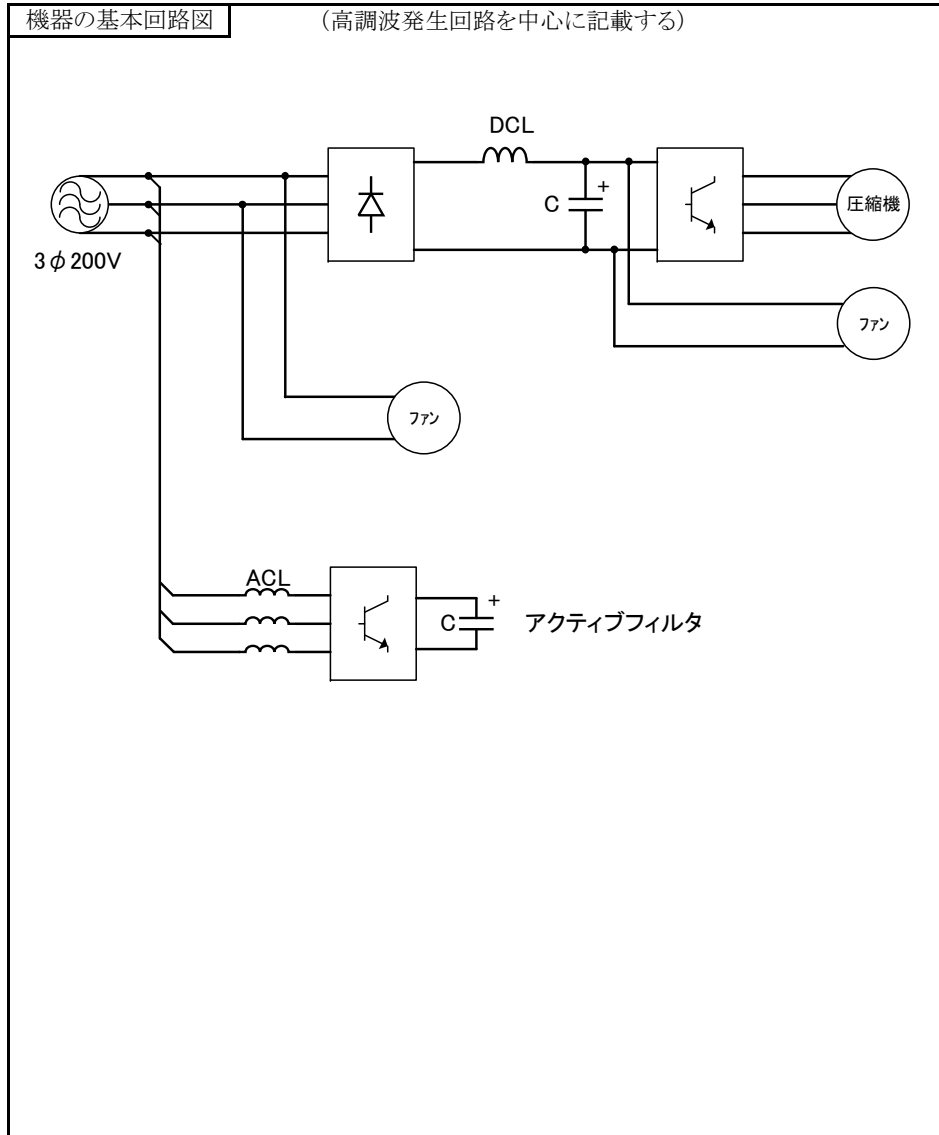
|            |     |                |
|------------|-----|----------------|
| 高調波発生機器の名称 | 空調機 | 計算書(その1)の機器No. |
|------------|-----|----------------|

|       |  |
|-------|--|
| お客さま名 |  |
| 業種    |  |

|       |       |
|-------|-------|
| 申込年月日 | 年 月 日 |
| 受付No. |       |
| 受付年月日 | 年 月 日 |

| 高調波発生機器諸元 |             |              |                 | 基本波入力電流に対する高調波電流発生量 [%]    |     |     |     |     |     |     |     |     |
|-----------|-------------|--------------|-----------------|----------------------------|-----|-----|-----|-----|-----|-----|-----|-----|
| 製造業者名     | 型式          | 定格入力容量 [kVA] | 回路電圧 [V]        | 次数(n)                      | 5次  | 7次  | 11次 | 13次 | 17次 | 19次 | 23次 | 25次 |
| 三菱電機      | PCZG-P10MBR | 9.31         | 3φ 200V 50/60Hz | 高調波電流発生量(%I <sub>n</sub> ) | 3.0 | 1.8 | 1.8 | 1.3 | 1.6 | 1.2 | 1.4 | 1.1 |

|                    |     |
|--------------------|-----|
| 換算係数K <sub>i</sub> | 0.5 |
|--------------------|-----|



換算係数K<sub>i</sub>は、次式により求める。

$$K_i = \frac{\sqrt{\sum(n \times \%I_n)^2}}{139.4}$$

高調波成分の発生量を表したスペクトラム図

