

高調波発生機器製造業者申請書

〈様式-3〉

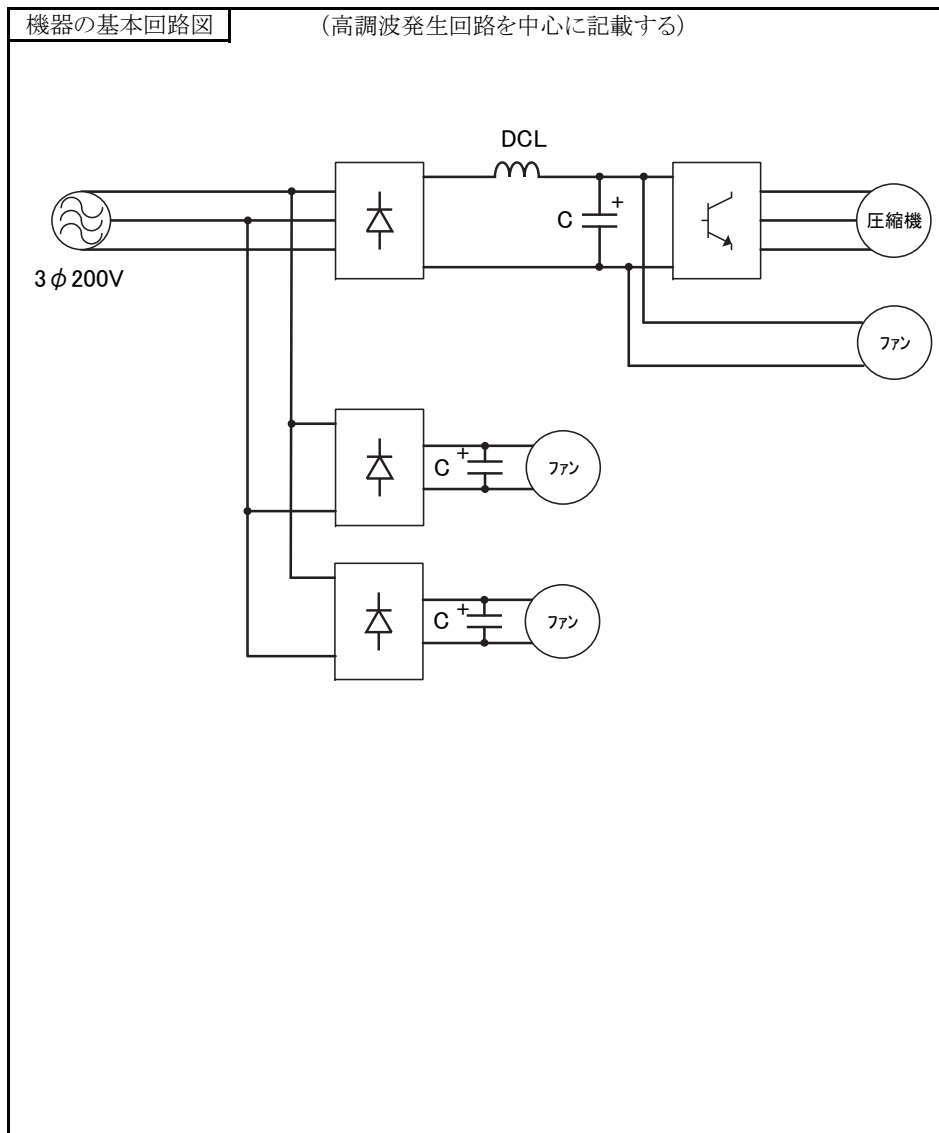
| | | |
|------------|-----|----------------|
| 高調波発生機器の名称 | 空調機 | 計算書(その1)の機器No. |
|------------|-----|----------------|

| | |
|-------|--|
| お客さま名 | |
| 業 種 | |

| | |
|-------|-------|
| 申込年月日 | 年 月 日 |
| 受付No. | |
| 受付年月日 | 年 月 日 |

| 高調波発生機器諸元 | | | | 基本波入力電流に対する高調波電流発生量 [%] | | | | | | | | |
|-----------|------------------|--------------|----------------|----------------------------|------|------|-----|-----|-----|-----|-----|-----|
| 製造業者名 | 型 式 | 定格入力容量 [kVA] | 回路電圧 [V] | 次数(n) | 5次 | 7次 | 11次 | 13次 | 17次 | 19次 | 23次 | 25次 |
| 三菱電機 | PCZX-ERP280K(L)R | 11.39 | 3φ200V 50/60Hz | 高調波電流発生量(%I _n) | 28.5 | 11.8 | 9.5 | 3.4 | 3.5 | 3.3 | 2.9 | 2.3 |

| | |
|--------------------|-----|
| 換算係数K _i | 1.7 |
|--------------------|-----|



換算係数K_iは、次式により求める。

$$K_i = \frac{\sqrt{\sum(n \times \%I_n)^2}}{139.4}$$

高調波成分の発生量を表したスペクトラム図

