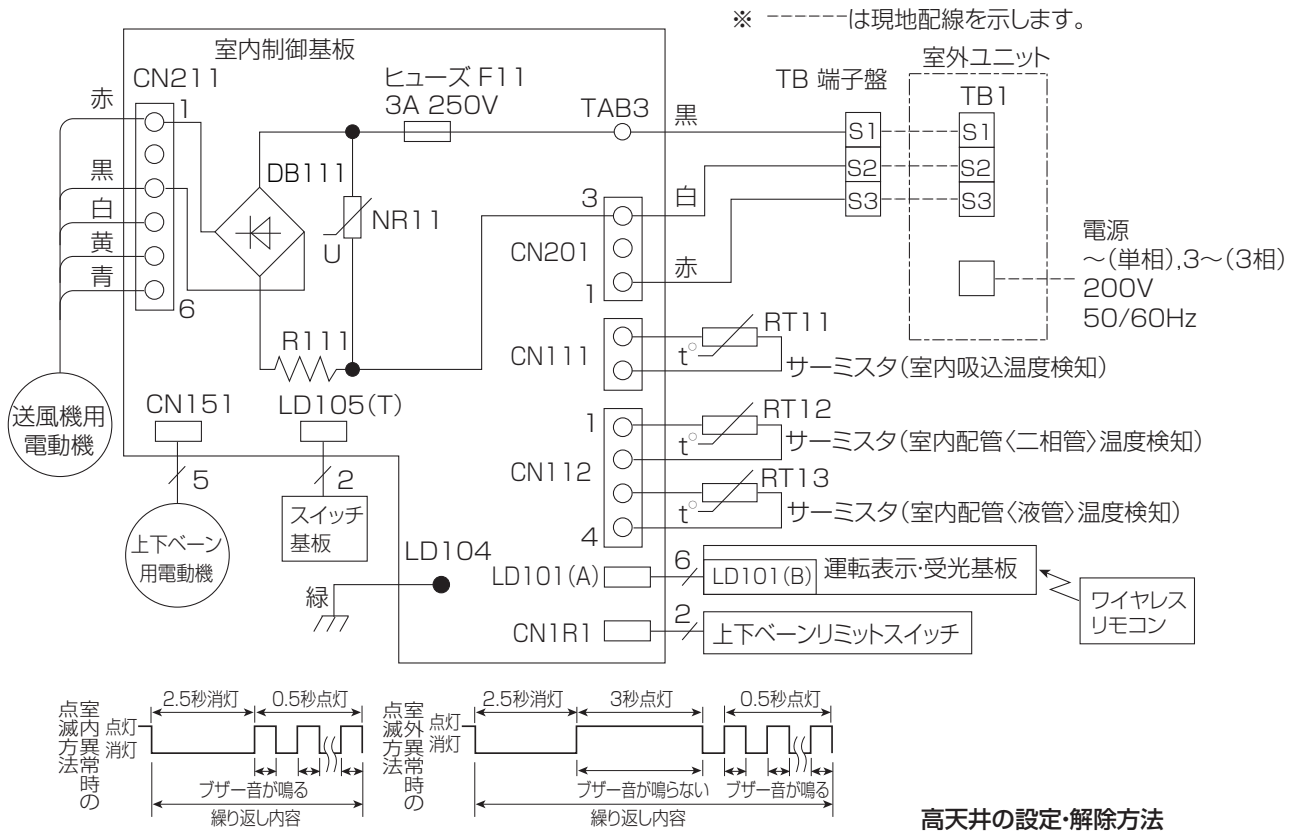


PKH-RP40,45,50KAL8 電気配線図



- は端子盤、○○○はコネクタを示します。
- 内外接続線には極性がありますので番号(S1,S2,S3)に従い配線してください。
- 室外ユニットのサービスの際は、室外ユニットの電気配線図を参照してください。

高天井の設定・解除方法

応急運転スイッチを音がするまで、約5秒間長押ししてください。

ピッ	設定されました
ピッピッ	解除されました