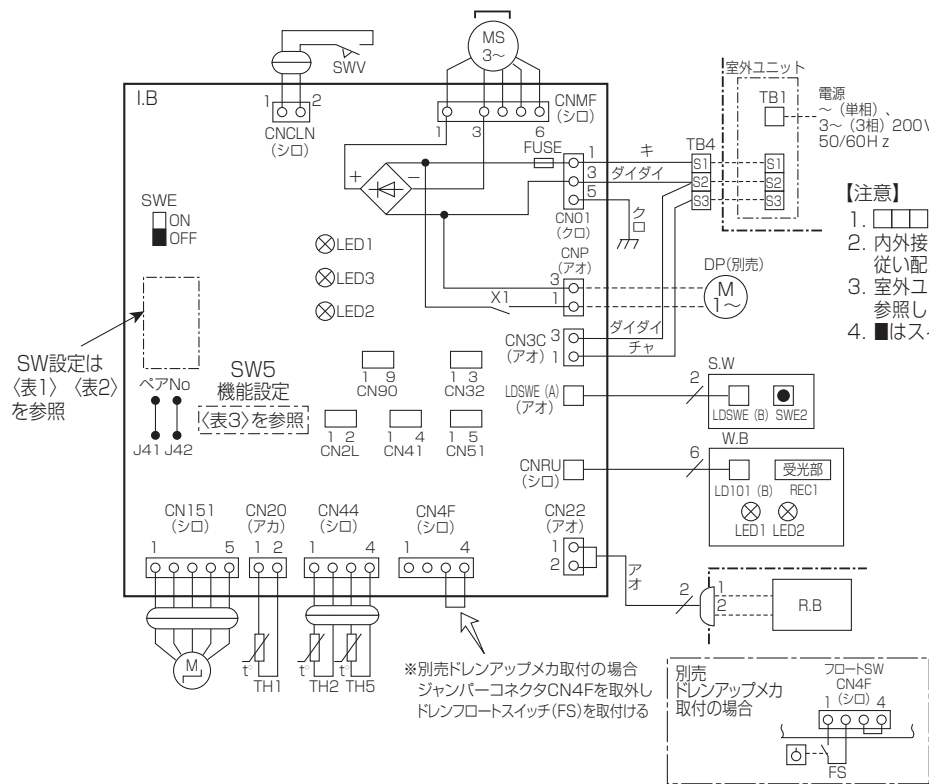


PK-RP40,45,50KA9 電気配線図



SW設定は
〈表1〉〈表2〉
を参照

【注意】

- は端子盤、○○○○ はコネクタを示します。
- 内外接続線は極性がありますので番号 (S1、S2、S3) に従い配線してください。
- 室外ユニットのサービスの際は、室外ユニットの電気配線図を参照してください。
- はスイッチの位置を示します。

〈表1〉SW1 (機種設定)

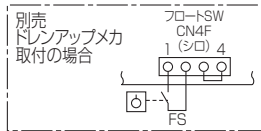
機種	スイッチ設定										
PK-RP. KA	<table border="1"> <tr> <td>1</td><td>2</td><td>3</td><td>4</td><td>5</td> </tr> <tr> <td>ON</td><td>OFF</td><td>OFF</td><td>OFF</td><td>OFF</td> </tr> </table>	1	2	3	4	5	ON	OFF	OFF	OFF	OFF
1	2	3	4	5							
ON	OFF	OFF	OFF	OFF							

〈表2〉SW2 (能力設定)

形名能力	スイッチ設定	形名能力	スイッチ設定																										
40形	<table border="1"> <tr> <td>1</td><td>2</td><td>3</td><td>4</td><td>5</td> </tr> <tr> <td>ON</td><td>OFF</td><td>OFF</td><td>OFF</td><td>OFF</td> </tr> </table>	1	2	3	4	5	ON	OFF	OFF	OFF	OFF	45形	<table border="1"> <tr> <td>1</td><td>2</td><td>3</td><td>4</td><td>5</td> </tr> <tr> <td>ON</td><td>OFF</td><td>OFF</td><td>OFF</td><td>OFF</td> </tr> </table>	1	2	3	4	5	ON	OFF	OFF	OFF	OFF						
1	2	3	4	5																									
ON	OFF	OFF	OFF	OFF																									
1	2	3	4	5																									
ON	OFF	OFF	OFF	OFF																									
50形	<table border="1"> <tr> <td>1</td><td>2</td><td>3</td><td>4</td><td>5</td> </tr> <tr> <td>ON</td><td>OFF</td><td>OFF</td><td>OFF</td><td>OFF</td> </tr> </table>	1	2	3	4	5	ON	OFF	OFF	OFF	OFF	<p>〈表3〉SW5 (機能設定)</p> <table border="1"> <tr> <td>1</td><td>2</td><td>3</td><td>4</td><td>5</td><td>6</td><td>7</td><td>8</td> </tr> <tr> <td>ON</td><td>OFF</td><td>OFF</td><td>OFF</td><td>OFF</td><td>OFF</td><td>OFF</td><td>OFF</td> </tr> </table>		1	2	3	4	5	6	7	8	ON	OFF	OFF	OFF	OFF	OFF	OFF	OFF
1	2	3	4	5																									
ON	OFF	OFF	OFF	OFF																									
1	2	3	4	5	6	7	8																						
ON	OFF	OFF	OFF	OFF	OFF	OFF	OFF																						

MAスムープリモコン
MAコンパクトリモコン
接続時はOFF

※別売ドレンアップメカ取付の場合
ジャンパーコネクタCN4Fを取外し
ドレンフロートスイッチ (FS) を取付ける



【記号説明】

記号	名称	記号	名称
I.B	室内制御基板	S.W	スイッチ基板
CN2L	コネクタ (別売: ロスナイ、遠方表示キット)	SWE2	応急運転
CN32	コネクタ (別売: 遠方発停アダプタ)	TB1	端子盤 (室外: 電源及び内外接続線)
CN41	コネクタ (JEMA標準HA端子-A)	TB4	端子盤 (室内: 内外接続線)
CN51	コネクタ (集中管理)	TH1	サーミスタ (室内吸込温度検知) 0°C / 15kΩ、25°C / 5.4kΩ
CN90	コネクタ (別売: 運転表示キット)	TH2	サーミスタ (室内配管 (液管) 温度検知) 0°C / 15kΩ、25°C / 5.4kΩ
FUSE	ヒューズ (3.15A)	TH5	サーミスタ (室内配管 (二相管) 温度検知) 0°C / 15kΩ、25°C / 5.4kΩ
LED1	発光ダイオード (マイコン電源)	W.B	ワイヤレスリモコン受光基板
LED2	発光ダイオード (リモコン給電)	LED1	発光ダイオード (運転表示: ミドリ)
LED3	発光ダイオード (室内外通信)	LED2	発光ダイオード (暖房準備中表示: オレンジ)
SW1	スイッチ (機種設定〈表1〉参照)	REC1	ワイヤレス受光部
SW2	スイッチ (能力設定〈表2〉参照)	別売部品	
SW5	スイッチ (機能設定〈表3〉参照)	DP	ドレンアップメカ
SWE	コネクタ (通常 / 応急運転 切換)	FS	ドレンフロートスイッチ
X1	リレー (別売: ドレンアップメカ)		
M	ペーン用モータ		
MS	送風機用モータ		
SWV	ペーン用リミットスイッチ		

【自己診断】

リモコンによる自己診断方法については技術資料等を参照してください。

点検コードと不具合内容は下表をご覧ください。

点検コード	不具合内容
P1	吸込センサー異常
P2	配管 (液管) センサー異常
P4	フロートスイッチコネクタ外れ (CN4F)
P5	ドレンオーバーフロー保護作動
P6	凍結 / 過昇保護作動
P8	配管温度異常
P9	配管 (二相管) センサー異常
PA	漏水異常 (冷媒系)
PL	冷媒回路異常
E0~E5	リモコンー室内ユニット間の通信異常
E6~EF	室内ユニットー室外ユニット間の通信異常
Fb	室内制御基板異常

U*: F*
(*は英数字
Fb除く)
室外ユニットの不具合
室外ユニットの電気配線図を参照してください