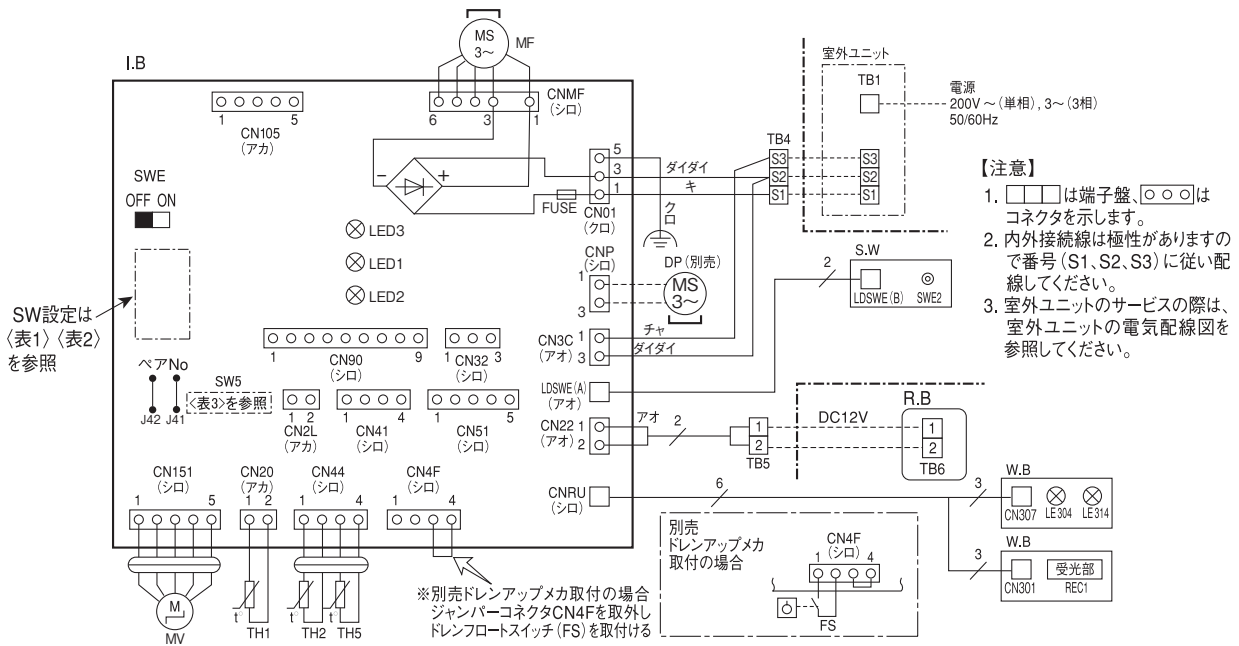


# PK-RP56,63,71KA17 電気配線図



## 【記号説明】

記号	名称	記号	名称
I.B	室内制御基板	MF	送風機用モータ
CN105	コネクタ	S.W	スイッチ基板
CN2L	コネクタ (別売:ロスナイ遠方表示キット)	SWE2	応急運転
CN32	コネクタ (別売:遠方発停アダプタ)	TB1	端子盤 (室外:電源及び内外接続線)
CN41	コネクタ (JEMA標準HA端子-A)	TB4	端子盤 (室内:内外接続線)
CN51	コネクタ (集中管理)	TB5, TB6	端子盤 (リモコン伝送線)
CN90	コネクタ (別売:運転表示キット)	TH1	サーミスタ (室内吸込温度検知)
FUSE	ヒューズ (3.15A)	TH2	サーミスタ (室内配管 (液管) 温度検知)
LED1	発光ダイオード (マイコン電源)	TH5	サーミスタ (室内配管 (二相管) 温度検知)
LED2	発光ダイオード (リモコン給電)		
LED3	発光ダイオード (室内外通信)		
SW1	スイッチ (機種設定 (表1) 参照)	W.B	ワイヤレスリモコン受光基板
SW2	スイッチ (能力設定 (表2) 参照)	LE304	発光ダイオード (運転表示:ミドリ)
SW5	スイッチ (機能設定 (表3) 参照)	LE314	発光ダイオード (暖房準備中表示:オレンジ)
SWE	コネクタ (通常/応急運転)	REC1	ワイヤレス受光部
CNP	コネクタ (別売:ドレンアップメカ)		
CN4F	ドレンフロートスイッチ (別売:ドレンアップメカ)	別売部品	
R.B	ワイヤードリモコン	DP	ドレンアップメカ
MV	ペーン用モータ	FS	ドレンフロートスイッチ

## 【自己診断】

リモコンによる自己診断方法については技術資料等を参照してください。点検コードと不具合内容は下表をご覧ください。

点検コード	不具合内容
P1	吸込センサー異常
P2	配管 (液管) センサー異常
P4	ドレンフロートスイッチコネクタ外れ
P5	ドレンオーバーフロー保護作動
P6	凍結 / 過昇保護作動
P8	配管温度異常
P9	配管 (二相管) センサー異常
PA	漏水異常 (冷媒系)
Pb	室内ファンモータ異常
PL	冷媒回路異常
E0~E5	リモコン-室内ユニット間の通信異常
E6~EF	室内ユニット-室外ユニット間の通信異常
Fb	室内制御基板異常
U* F*	室外ユニットの不具合
(*は英数字 Fbを除く)	室外ユニットの電気配線図を参照してください

〈表1〉 SW1 (機種設定)

機種	スイッチ設定										
PK-RP. KA	<table border="1"> <tr> <td>1</td><td>2</td><td>3</td><td>4</td><td>5</td> </tr> <tr> <td>ON</td><td>ON</td><td>ON</td><td>ON</td><td>ON</td> </tr> </table>	1	2	3	4	5	ON	ON	ON	ON	ON
1	2	3	4	5							
ON	ON	ON	ON	ON							

■はスイッチの位置を示します。

〈表2〉 SW2 (能力設定)

形名能力	スイッチ設定	形名能力	スイッチ設定	形名能力	スイッチ設定																														
56形	<table border="1"> <tr> <td>1</td><td>2</td><td>3</td><td>4</td><td>5</td> </tr> <tr> <td>ON</td><td>ON</td><td>ON</td><td>ON</td><td>ON</td> </tr> </table>	1	2	3	4	5	ON	ON	ON	ON	ON	63形	<table border="1"> <tr> <td>1</td><td>2</td><td>3</td><td>4</td><td>5</td> </tr> <tr> <td>ON</td><td>ON</td><td>ON</td><td>ON</td><td>ON</td> </tr> </table>	1	2	3	4	5	ON	ON	ON	ON	ON	71形	<table border="1"> <tr> <td>1</td><td>2</td><td>3</td><td>4</td><td>5</td> </tr> <tr> <td>ON</td><td>ON</td><td>ON</td><td>ON</td><td>ON</td> </tr> </table>	1	2	3	4	5	ON	ON	ON	ON	ON
1	2	3	4	5																															
ON	ON	ON	ON	ON																															
1	2	3	4	5																															
ON	ON	ON	ON	ON																															
1	2	3	4	5																															
ON	ON	ON	ON	ON																															

〈表3〉 SW5 (機能設定)

機能設定	スイッチ設定																
MAスムースリモコン接続時はOFF	<table border="1"> <tr> <td>1</td><td>2</td><td>3</td><td>4</td><td>5</td><td>6</td><td>7</td><td>8</td> </tr> <tr> <td>ON</td><td>ON</td><td>ON</td><td>ON</td><td>ON</td><td>ON</td><td>ON</td><td>ON</td> </tr> </table>	1	2	3	4	5	6	7	8	ON	ON	ON	ON	ON	ON	ON	ON
1	2	3	4	5	6	7	8										
ON	ON	ON	ON	ON	ON	ON	ON										

## 【応急運転】

応急運転については技術資料等を参照してください。